

ŘADA A

ČASOPIS
PRO ELEKTRONIKU
A AMATÉRSKÉ VYSÍLÁNÍ
ROČNÍK XXIX/1980 ČÍSLO 12

V TOMTO SEŠITĚ

Náš Interview	441
J sme mistry světa	442
Nejde jen o jednotlivce	443
Letní tábor AR 1980 - Modřín	444
Čtenáři se ptají	444
Zajímavosti z 22. MSVB	445
Kalkulátory	446
R 15 (otázky pro Integru '81)	448
Jak na to?	451
Soupravy RC a kmitočtovou modulací	453
Úprava přijímače časových značek OMA	456
Polovodičové paměti (dokončení) ..	463
Seznamte se s tunerem TESLA 3603 A	465
Měnič 12/220 V, 220 W	469
Senzorové ovládání	471
Žkousačka se svítivými diodami ..	472
Jednoduchý stožár	473
Radioamatérský sport: Mládež a kolektivky	474
ROB, MVT	475
KV	476
DX	477
Naše předpověď	478
Přečteme si, Četli jsme	478
Inzerce	479

Na str. 459 až 462 jako vyjímatelná
příloha obsah ročníku 1980

AMATÉRSKÉ RADIO ŘADA A

Vydává ÚV Svazarmu ve vydavatelství NAŠE VOJSKO, Vladislavova 26, PSČ 113 66 Praha 1, tel. 26 06 51-7. Šéfredaktor ing. František Smolík, zástupce Luboš Kalousek. Redakční rada: K. Bartoš, V. Brzák, RNDr. V. Brunnhofer, K. Donát, A. Glanc, I. Harminec, Z. Hradský, P. Horák, J. Hudec, ing. J. T. Hyán, ing. J. Jaroš, doc. ing. dr. M. Joachim, ing. J. Klábal, ing. F. Králík, RNDr. L. Kryška, PhDr. E. Křížek, ing. E. Můčik, K. Novák, RNDr. L. Ondříš, ing. O. Petráček, ing. M. Smolka, doc. ing. J. Vackář, laureát st. ceny KG, ing. J. Zima. Redakce Jungmannova 24, PSČ 113 66 Praha 1, telefon 26 06 51-7, ing. Smolík linka 354, redaktori Kalousek, ing. Engel, Hofhans 1. 353, ing. Myslík, P. Haviš 1. 348, sekretářka I. 355. Ročně vyjde 12 čísel. Cena výtisku 5 Kčs, pololetní předplatné 30 Kčs. Rozšiřuje PNS, v jednotkách ozbrojených sil vydavatelství NAŠE VOJSKO, administrace Vladislavova 26, Praha 1. Objednávky přijímá každá pošta i doručovatel. Objednávky do zahraničí vyřizuje PNS, vývoz tisku, Jindřišská 14, Praha 1. Tiskne Naše vojsko, n. p. závod 08, 162 00 Praha 6-Liboc, Vlastina 710. Inzerce přijímá vydavatelství NAŠE VOJSKO, Vladislavova 26, PSČ 113 66 Praha 1, tel. 26 06 51-7, linka 294. Za původnost a správnost příspěvku ručí autor. Redakce rukopis vrátí, bude-li vyzádnán a bude-li připojena frankovaná obálka se zpětnou adresou. Návštěvy v redakci a telefonické dotazy pouze po 14. hod. C. indexu 46 043. Toto číslo má vyjít podle plánu 25. 11. 1980
© Vydavatelství NAŠE VOJSKO, Praha

náš inter view

s ing. Ladislavem Kussem, vedoucím oddělení elektroakustiky Gramofonových závodů n. p. v Loděnicích u Berouna o otázkách, týkajících se výroby gramofonových desek.

Na stránkách AR jsme se setkali naposledy před šesti lety. Mohl byste nám úvodem říci několik slov o tom, co se za tuto dobu změnilo?

Mohu říci, že se náš podnik v posledních letech výrazně modernizoval. Začnu třeba lisovnou. Ta je dnes vybavena převážně dvoulisy a automaty. Dříve bylo každé pracoviště vybaveno vždy jedním příklopovým lisem, u něho je pak tzv. předplastifikátor a ořezávačka. Dnešní dvoulisy představují dva lisy v jedné jednotce. Jsou to sloupové lisy, u nichž je zaručena naprostá rovnoběžnost pohyblivé části vůči části pevné. Tyto lisy mají též vlastní jednotku tlakového oleje a k jejich obsluze postačuje jediná pracovníce. Lisovací cyklus je asi půl minuty.

I v oddělení galvanoplastiky došlo k výrazným změnám. Zařízení pro výrobu základních a lisovacích nástrojů byla nahrazena novými a modernějšími. Jejich výrobcem je buď švédská firma Europařim, nebo západoněmecká TTT. Výhodou těchto nových strojů je přesně definovaný výrobní postup, dokonalejší filtrace elektrolytu, v neposlední řadě jsou zde i výhody energetické, protože usměrňovače jsou tyristorové.

Mezi novinky bych mohl zařadit i zavedení nové ČSN, která nám umožnila lépe využít fyzikálních vlastností mechanického záznamu zvuku. Tato norma totiž upravuje vztah mezi výrobcem gramofonových desek a výrobcem gramofonů, tedy konkrétně mezi Gramofonovými závody a n. p. TESLA Litovel. Stanoví například mezní výchylku drážky, kterou nesmíme překročit, na druhé straně však zavazuje výrobce, který musí zaručit, že jím vyráběné snímákové systémy tuto výchylku nepřekročí sejmou. Citovaná norma připouští i stereofonního záznamu, byť výjimečně, zmenšit šířku drážky desky až na 25 μm, což je v souladu s doporučením IEC. To nám v případě mimořádně dlouhých snímků umožňuje zvolit základní drážku užší, než to bylo přípustné podle původní normy. V praxi to znamená, že na jednu stranu desky o průměru 30 cm můžeme v těchto případech nahrát i více než půlhodinový záznam, aniž by to vedlo ke zhoršení odstupu.

Rád bych se ještě zmínil o novém přepisovém stroji Neumann, který byl instalován před několika lety a který patří k nejmodernějším svého druhu. Vynikající provozní stabilita a možnost přesného a reprodukovatelného nastavení optimálních záznamových parametrů jej předurčují k zpracování nejmodernějších snímků. Jeho součástí je i zařízení pro kompenzaci zkreslení, vznikajícího vlivem rozdílného tvaru záznamového nože a snímákové hrotu. Vestavěný proudový limitér chrání nejen obvod záznamové hlavy, zasahuje však i v okamžiku, kdy zaznamenaný signál překročí v oblasti vysokých kmitočtů teoretické možnosti snímání. Tuto aparaturu jsme ještě doplnili elektronickým měřičem výchylky, kvadrofonním poslechem, indikátorem úrovně s pamětí maxima a v nejbližší době dostaneme nový, elektronicky



Ing. Ladislav Kuss

řízený pohonný systém, který nahradí původní náhon talíře. Cílem těchto úprav a doplnků je využít všeho, co mechanický záznam připouští tak, aby omezujícím činitelem zůstaly jen technické možnosti na straně snímání.

Jakým procentem jsou ve vaší produkci ještě dnes zastoupeny monofonní snímky?

Obecně lze říci, že nové nahrávky existují prakticky již jen ve stereofonní verzi. Pokud ještě i dnes lisujeme desky s monofonním záznamem, pak se jedná buď o reedice starých nahrávek, nebo o takové záznamy, které ve stereofonní technice nejsou k dispozici. Jako první příklad bych uvedl třeba reedici některých starých nahrávek s Václavem Talichem, v druhém případě je to například koncert Louise Armstronga v Praze, jehož záznam byl převzat od Čs. rozhlasu a byl pořízen monofonně. Domnívám se totiž, že je vhodnější ponechávat monofonní snímky v jednokanálovém provedení, protože umělý převod do dvoukanalového záznamu nemusí vždy dopadnout nejlépe.

Jak se díváte na problém kvadrofonie, která se ani ve světě, ani u nás nerozšířila tak, jak to mnozí nadšenci zpočátku předpokládali. Redakce tohoto časopisu patřila od počátku mezi skeptické posuzovatele této módní vlny a proto by nás zajímal současný stav u nás.

V principu souhlasím s tím, že po počátečním nadšení a reklamě upadla kvadrofonie celosvětově do stavu stagnace. Důvodů je jistě více. Já sám považuji za jeden z hlavních důvodů nutnost daleko více podřídit posluchový prostor požadavkům kvadrofonní reprodukce, než je tomu například při poslechu stereofonního záznamu. A protože posluchový prostor je u naprosté většiny posluchačů obyčejný pokoj, nebývá tato důležitá podmínka často realizovatelná natolik, aby kvadrofonní reprodukce mohla vytvořit požadovaný vjem. Nelze ovšem pominout ani tu skutečnost, že optimální poslech kvadrofonní reprodukce lze zajistit jen pro velmi omezený počet posluchačů. V neposlední řadě je to pak i otázka finančních nákladů, protože kvadrofonní sestava je citelně dražší.

Takový je tedy stav ve světě a snad ještě výraznější u nás. Přesto jsme do dnešní doby vylosovali více než padesát titulů v kvadrofonní technice (SQ) a ve výrobě jsou připravovány další. Domnívám se však, že k základním otázkám této záznamové a reprodukční techniky by se patrně lépe mohl vyjádřit vydavatel, tedy zástupce n. p. Supraphon.

Jaká je v současné době technická kvalita našich desek ve srovnání s deskami zahraničními?

Pokud jde o srovnávání technické jakosti, není situace zcela jednoduchá. Na světových trzích se totiž setkáváme s deskami, řekl bych raději s výlisky nejruznější technické kvality. Tyto rozdíly se projevují například ve zkreslení záznamu, v jeho záznamové úrovni i v množství rušivých zvuků, praskotů a podobně. My samozřejmě velmi pečlivě sledujeme jakost desek nejruznějších zahraničních výrobců, avšak vyřknout zcela objektivní soud nebývá vždy snadné. Od cizích výrobců totiž nemáme k dispozici reprezentativní desky, ale dostávají se nám do rukou většinou desky, které někdo dovezl, a u nich není obvykle zcela jasné, kolikrát a jak byly přeřránny. To působí určité potíže při hodnocení, ale ty podstatné vlastnosti si ověřit či změnit můžeme. Jako výrobce se pochopitelně snažíme, aby naše desky hrály co nejlépe a aby jejich jakost byla co nejvyrovnanější; aby se tedy v naší produkci nevyskytovaly ty extrémní, s nimiž se u některých cizích desek často setkáváme.

Dosáhnout tohoto stavu pro nás nebylo snadné. Dříve nám bylo například často vytýkáno, že naše desky hrají slaběji než desky zahraničních výrobců, kteří nezdíka zacházejí do extrémů právě v otázce záznamové úrovně. Tyto výtky byly v minulosti rozhodně oprávněné, protože jsme museli respektovat snímací systémy, které v té době byly ještě u spotřebitelů velmi rozšířeny. Dnes se již situace nesrovnatelně zlepšila, protože snímavost nových přenosů je daleko lepší, a navíc, jak již bylo řečeno, jsme do ČSN zavedli ustanovení o maximální přípust-

né výchylce záznamu na desce. Na nových záznamových strojích máme možnost tuto veličinu zcela přesně sledovat a mohu říci, že se od té doby již v širším měřítku žádné reklamace v uvedeném smyslu nevyskytly.

Před lety se uvažovalo, a nejen u nás, o zavedení mechanického záznamu na obrazu, tedy obrazových desek. Pokud je nám známo, i GZ měly něco podobného v plánu; jaký je současný stav a perspektiva?

V této otázce se situace celosvětově zásadně změnila, protože mechanický záznam obrazu na kruhový nosič prakticky zanikl. Systém, který zavedla firma Telefunken a který pracoval na čistě mechanickém principu, je dnes již technicky překonán několika dalšími systémy, z nichž však ani jeden není založen na mechanickém principu. Kromě toho se objevila další novinka, kterou je digitální záznam zvuku. Zdá se, že se oba tyto směry, tedy záznam obrazu a digitální záznam zvuku, někde navzájem setkají, a že si obě záznamová a reprodukční zařízení budou hodně podobná. Říkám to proto, že v nedávné době vystavovala firma SONY zařízení, tedy kodér a dekodér, které umožňuje zaznamenat na videomagnetofon akustický signál. Kodér upraví tento signál do formy televizního signálu a při reprodukci je tento signál dekodérem vrácen zpět do původní podoby, například do dvou akustických kanálů. Parametry tohoto zařízení jsou přitom nesrovnatelně lepší, než parametry současných profesionálních přístrojů a co je důležité, jeden a tentýž přístroj lze použít jak pro záznam obrazu, tak i pro záznam zvuku.

Podle plánu má být v našem závodě v roce 1986 zahájena výroba videodesek.

Nebude to samozřejmě mechanický systém Telefunken, ale s největší pravděpodobností systém vyvinutý americkou firmou RCA.

Poslední otázka se týká jakosti nahrávek na průmyslové rozmnožovacích kazetách. Je to otázka téměř osobní, neboť před časem jsem kontroloval několik kazet rozmnožených ve vašem závodě a u několika z nich se objevovalo zkreslení ve vysokých kmitočtech (zasykávání při sólovém zpěvu) a výjimkou nebyly ani občasná dropouty. Co k tomu můžete říci?

Až do začátku letošního roku jsme k rozmnožování záznamů pro kazety používali tuzemský rychlopřepisový stroj a některé závady, o nichž jste se například zmínil, nebyly zcela vyloučeny. Dnes máme k dispozici nové rychlopřepisové zařízení firmy GAUSS, které plně odpovídá nejvyšším požadavkům průmyslového rozmnožování magnetického záznamu. Předpokladem k zajištění nejvyšší jakosti je ovšem i nejvyšší jakost používaných záznamových materiálů. Tuzemské záznamové materiály však zatím mají dosti variabilní vlastnosti a tudíž u nich nelze vždy zaručit záznam v maximální dosažitelné kvalitě.

V současné době jsou proto všechny závažnější snímky nahrávány na zahraniční materiály a doufáme, že během krátké doby bude i otázka jakosti tuzemských materiálů uspokojivě vyřešena.

Děkuji za rozhovor.

Interview připravil A. Hofhans

JSME MISTRY SVĚTA

Reportáž AR z I. mistrovství světa v rádiovém orientačním běhu

O přípravě našich reprezentantů v ROB na první oficiální mistrovství světa v radioamatérské sportovní disciplíně jsme v letošním roce průběžně přinášeli informace. Jejich příprava vyvrcholila závěrečným soustředěním ve Strážnici na Moravě, kde jsme se také 5. září 1980 dozvěděli, kdo bude ČSSR na I. mistrovství světa v ROB v polském Cetniewu ve dnech 7. až 13. září 1980 reprezentovat:

V kategorii D – ženy:

Marta Ďurcová, OK3KSO, přebornice SSR pro rok 1980 v pásmu 2 m. Studuje ve 3. ročníku vnitřní obchod na VŠE v Bratislavě. ROB se věnuje od roku 1974 pod vedením Pavola Grančiče, OK3CND, v Kysuckém Novém Městě.

Zdena Vondráková, OK2KHF, studentka 3. ročníku systémového inženýrství na VŠB v Ostravě. Jako dcera OK2BBI a OK2VF má radioamatérství v krvi. Je zajímavé, že netouží po vlastní volací značce a má v úmyslu o ni požádat jen v případě, že se provádí za „neamatéra“. (To proto, aby nemusela stále ověřovat manželovy technické výrobky.)

V kategorii A – muži:

Ing. Zdeněk Jerábek, OK3KXI, letošní přeborník SSR v obou pásmech, původně z radioklubu OK2KEA. Pracuje ve vývoji černobílé televize v n. p. TESLA Orava a týden před odletem na mistrovství světa ostavil narození dcerky Lucie.

Ing. Mojmír Sukaník, OK2KPD, přeborník ČSR 1980 v pásmu 80 m, odchovanec OK2KOU, zaměstnanec výpočetního střediska v Závodech S. K.

Neumanna v Krnově a otec dvou dětí. Většinu svého zbývajících volného času věnuje vysílacím střediskům, které QK2KPD buduje nedaleko Krnova na kopci Cvilín.

V kategorii B – junioři:

Miroslav Šimáček, OK1KBN, žák Karla Koudelky. Studuje ve 3. ročníku SPŠE v Pardubicích. Na otázku, proč jsou republikové přebory juniořů v ROB pořádány odděleně od ostatních kategorií, odpovídal: „Hlavním důvodem byla izolace nás juniořů od YL.“

Tibor Végh, OL9CMM, na přeboru SSR 1980 druhý v obou pásmech, budoucí automechanik ČSAO v Lučenci. Začínal v roce 1975 nejprve radiotechnikou a provozem v radioklubu Fířakovo, OK3KFF.

Státním trenérem čs. reprezentace v ROB je od roku 1969 dnes již legenda našeho ROB, dlouholetý reprezentant ČSSR **MS Karel Souček, OK2VH**, předseda radioklubu OK2KEA a vedoucí komise ROB ÚŘRA Svazarmu. Pracuje jako předseda MěNV v Tišnově.

Vedoucím čs. delegace na I. mistrovství světa byl **RNDr. Ludovít Ondříš, CSC., OK3EM**, od roku 1969 předseda ÚŘRA Svazarmu a člen předsednictva ÚV Svazarmu, mezi radioamatéry přezdívaný „Dodo“. Je zakládajícím členem Svazarmu a první slovenské kolektivky OK3OTR (dnes OK3KTR) v Trnavě. Je zaměstnán jako pedagog na přírodovědecké fakultě Univerzity Komenského v Bratislavě v oboru biofyziky živých soustav.

Naši delegaci v tomto složení doprovodil 7. září 1980 na ruzyňské letiště zástupce komise ROB ÚŘRA Svazarmu **Emil Kubeš, OK1AUH**, a určitě nepředpokládal, jak radostně bude setkání za týden 13. září 1980.



Obr. 4. Mistry světa v pásmu 2 m – čs. reprezentanti **ing. Zdeněk Jerábek** (vlevo) a **ing. Mojmír Sukaník**

PZK (Polski związek krótkofalowców), který slaví v letošním roce 50 let svého trvání, se funkce pořadatele I. mistrovství světa v ROB z pověření IARU zhostil velkou dobrou a umístil je do příjemného prostředí polského ústředního sportovního střediska Cetniewo (QTH čtverec JO12c) na břehu Baltického moře a do nedalekých Wejherowských lesů.

Rovinatý terén s hustým podrostem v lese nemohl naše závodníky překvapit (o přípravě jsme informovali v AR 8 a 9/80), neočekávané zlá byla však slyšitelnost vysílaců v obou pásmech – pravidla předepisují totiž výkon 3 až 5 W – způsobená snad nesprávným způsobem instalace antén. Všichni závodníci, s nimiž jsem mluvil, shodně potvrdili, že na startu neslyšeli všechny „lišky“. Trenér Karel Souček, OK2VH, tento nedostatek odhadl již při dosti chaoticky zorganizovaném tréninku dohledávek, který byl na programu v pondělí 8. 9., a jeho taktické pokyny naši závodníci ocenili hned příští



Obr. 1. Čs. reprezentační družstvo. Zleva MS Karel Souček, OK2VH, Marta Ďurcová, OK3KSQ, RNDr. Ludovít Ondříš, CSc., OK3EM, ing. Mojmír Sukeník, OK2KPD, Zdena Vondráková, OK2KHF, Miroslav Šimáček, OK1KBN; v podřadě Tibor Vég, OL9CMM, a ing. Zdeněk Jeřábek, OK3KXI

den při závodě v pásmu 80 m. Byl odstartován v 10.00 LČ s pětiminutovými intervaly mezi závodníky jednotlivých kategorií. Původně plánovaný akustický startér nefungoval, proto pořadatel dodal rozhodčím na start startovací pistolí. Ta však také vystřelila jenom občas, takže někteří závodníci vyběhali na trať za zmateného pokřiku a postrkování rozhodčích.

V silné konkurenci z jedenácti zemí (BLR, ČSSR, SFRJ, Norsko, NSR, RSR, Švýcarsko, Švédsko, MLR, SSSR a PLR) se naši závodníci umístili velmi dobře v kategorii mužů a v kategorii žen a získali tři stříbrných a jednu bronzovou medaili (2. místo Z. Vondrákové a 3. místo ing. M. Sukeníka v hodnocení jednotlivců a druhá místa mužů i žen ve družstvech) vlastně již v prvním závodě překonali předpoklady i naděje našich odborníků.

Prostřednictvím stanice 3Z50PZK (QSL manažer SP2JS), která pracovala téměř nepřetržitě po dobu mistrovství světa v pásmech KV i VKV a díky dobrému anténnímu systému a velkorysému příkonu neměla na rozdíl od „lišek“ se slyšitelností žádné problémy, měli naši radioamatéři vysíláči a posluchači možnost dozvědět se výsledky závodu prakticky přímo od stolu mezinárodní jury.

Závod v pásmu 2 m předčil všechna očekávání a 11. září nám přinesl (za velmi nepříznivého počasí) první dva tituly mistrů světa v historii našeho radioamatérského sportu. Sotva jsme se stačili přemístit po startu našich prvních závodníků do prostoru cíle, proběhl cílovou páskou jako čtvrtý ze všech startujících ing. Mojmír Sukeník se startovním číslem 11 ve fantastickém čase 39'36" při pěti vysílacích a trati dlouhé vzdušnou čarou necelých 7 km! Kromě jásotu dvou zástupců značky OK mezi diváky v cíli (OK3EM, OK1PFM) ho však přivítaly pouze rozpačité, přinejlepším shovívavé pohledy ostatních přítomných a poznámky v různých jazycích: „Asi nemá



Obr. 2. Marta Ďurcová s trenérem Součkem těsně před startem závodu v pásmu 80 m

všechny lišky...“, „Asi se začalo startovat dřív...“ Podle názoru stavitelů tratě totiž nebylo možno dosáhnout času pod čtyřicet minut. Když však hlavní rozhodčí v cíli J. Paolazzo, YO3JP, zapsal do neoficiální výsledkové listiny Sukeníkův dosažený čas i počet vysílaců a téměř současně proběhl cílem se startovním číslem 38 druhý čs. seňor ing. Zdeněk Jeřábek v čase 47'10" (druhý nejlepší čas), začaly přicházet první gratulace k titulu mistra světa, přestože snad polovina závodníků byla ještě na trati.

Výsledkem v pásmu 2 m potěšili i naši junioři, Mirek Šimáček obsadil třetí místo v hodnocení jednotlivců a společně s Tiborem Végem získali bronzovou medaili v klasifikaci družstev. Naším děvčatům se v pásmu 2 m nedařilo, zvítězila stejně jako na 80 m Galina Petročková ze SSSR, která v současné době nemá asi ve světě konkurenci, a družstvo žen SSSR.

Po slavnostním vyhodnocení, oficiálním zakončení I. mistrovství světa v ROB a po asketickém hamfestu jsme pod značkou 3Z50PZK navázali spo-



Obr. 3. Švédský reprezentant Peter Ljungstrom, SMSKMU, s originálním upevněním sluchátka, v cíli závodu v pásmu 2 m

jení se stanicí OK3KNO/p, pracující z právě začínajícího mistrovství ČSSR v MVT, a sdělili přítomným zástupcům ÚRRA Svazarmu stručné výsledky. Ústřední trenér Miroslav Popelík, OK1DTW, i přes silný signál stanice 3Z50PZK si nebyl jist, zda správně rozuměl...

Celková bilance našich reprezentantů: Z 18 medailí, které může teoreticky jeden stát na mistrovství světa získat, přivezli naši přesně polovinu, mezi nimi dvě zlaté mistrů světa.

(Pokračování v rubrice ROB na str. 475)

Nejde jen o jednotlivce



Dosud ně všichni radioamatéři dodržují všechna ustanovení povolovacích podmínek. I když občas dojde k tomu, že kontrolní orgány „zamhouří oko“, neznamená to, že se o těchto proviněních neví. Nedělají dobré jméno našemu radioamatérskému hnutí a mnohdy má potom nekázeň jednotlivce ve svých důsledcích negativní dopad na všechny radioamatéry.

Letos se vrátil po ročním pobytu v Angole Ladislav Tóth, OK3TAB. Navázal odtud asi 27 000 spojení a mnoha stanicím tak umožnil spojení s touto poměrně vzdálenou zemí. Jeho činnost měla však i některé výrazné negativní stránky. V souvislosti s vyřizováním QSL lístků, které si po vzájemné dohodě nechal posílat na svého přítele L. Takácsa, OK3ALE, „utržili“ celkem přes 700 dolarů a jiných valut a asi 4000 IRC. Získané devizové prostředky si většinou ponechali a nenabídli je všechny Státní bance československé.

OK3TAB měl povolenu výjimku při radioamatérském provozu – vysílání nevyhnutelných zpráv pro československé občany v Angole a zprostředkování těchto zpráv třetím osobám (rodinným příslušníkům, zaměstnavatelům). Těto výjimky bylo zneužíváno k předávání zpráv, které uvedený charakter neměly. Na jejich předávání se podíleli i další českoslovenští radioamatéři, kterým výjimka povolena nebyla a nechali se přesvědčit, že stačí výjimka OK3TAB.

V případě obou jmenovaných se jednalo o hrubé porušení § 7 a § 14 Povolovacích podmínek a byli za to odpovídajícím způsobem potrestáni. Trest dosud v plné míře nepostihl všechny další zúčastněné osoby („svedené“ radioamatéry).

V této souvislosti je vhodné poznamenat, že podle paragrafu 13 Povolovacích podmínek je každý operátor povinen bez zbytečného odkladu oznámit povolovacímu orgánu všechna zjištěná porušení platných předpisů, která zjistí nebo o kterých se doví. Patří sem tedy i uváděné přestupky a mnoho dalších závad v radioamatérském provozu včetně rozmáhajícího se vysílání nepovolených stanic.

Celý případ by měl být poučením a varováním všem československým radioamatérům, zejména těm mladším, nezkušeným, i funkcionářům ZO, radioklubů i vyšších orgánů Svazarmu.

LETNÍ TÁBOR AR 1980 – MODŘÍN

Jedním z hlavních úkolů našeho časopisu je, jak se vžilo říkat, práce s mládeží. V praxi to pro nás konkrétně znamená uveřejňovat takové populární a vědeckotechnické populárně zpracované materiály, které by svým obsahem i formou byly přístupné chápání mladých zájemců o elektroniku a radioamatérské sporty, které by je jednak k elektronice (jako koničku i jako budoucímu povolání) přiváděly a jednak by jim pomáhaly se v celé této oblasti orientovat – ať si již pod pojmem „orientovat se“ představujeme snahu po všeobecném přehledu, nebo snahu získávat konkrétní informace z jednotlivých oborů elektroniky a radioamatérských sportů více či méně do hloubky.

Jedním z kritérií úspěšnosti této práce je kontrola jejího působení („dopadu“) přímo u těch, pro které je určena – u začínajících i pokročilých zájemců o elektroniku a radioamatérské sporty. Protože redakce sama nemá svůj vlastní radioklub mladých, využívá zkušeností, které načerpali během dlouhých let práce s technickými kroužky mládeže vedoucí především dvou útvarů Pionýrské organizace SSM – Ústředního domu pionýrů a mládeže J. Fučíka a Městské stanice mladých techniků, přičemž spolupráce s ÚDPM je staršího data a přinesla již velké množství (podle našeho názoru) pozitivních výsledků. Na základě připomínek a poznatků z praxe se tedy upravují redakční plány, volí se tematika a její zpracování, vybírají se autoři článků atd., přičemž se průběžně zkoumá působení toho, co se tiskne, na ty, jimž je to určeno především – na mladá.

Abyste však redakce měla i informace nezpřímě od těch, kterým je část její práce určena, udělala poprvé před šesti lety pokus, který se velmi osvědčil: uspořádala soutěž pro mládež do 16 let a její vítěze pozvala na letní tábor. Na tábor byli (a jsou od té doby každoročně) pozváni účastníci soutěže tak, aby byly zastoupeny pokud možno všechny věkové a zájmové kategorie, a aby kromě těch, kteří pracují v kroužcích pod odborným vedením, byli zastoupeni i „vlci samotáři“ z malých měst a vesnic, kteří jsou při své práci v podstatě odkázáni pouze na informace z časopisu.

Ze stejných důvodů (pro kontrolu vhodnosti obsahu i formy uveřejňovaných článků) se redakce podílí i na nejrůznějších soutěžích, vypisovaných různými organizacemi, např. na známé soutěži Integra, jejímž pořadatelem je n. p. TESLA Rožnov atd.

Vraťme se však k táborům AR. Kromě prvního a čtvrtého, které byly pořádány na tábořišti ÚDPM JF ve Stráži nad Nežárkou, popř. v Kladruších u Tachova, byly všechny v zařízeních ODPM Český Krumlov díky pochopení jeho ředitele a vedoucí oddělení techniky. Není totiž snadné najít vhodné tábořiště k táborové činnosti; je totiž třeba zajistit nejen ubytování a stravování, ale i vhodnou místnost na zhotovování výrobků (to znamená např. mít možnost připojit se na elektrickou síť, mít k dispozici příslušné množství pracovních stolů a židlí, popř. i tabuli atd.). Všechny tyto podmínky byly splněny beze zbytku ve výcvikové základně Žátoň ODPM Č. Krumlov, v jejímž okolí byl navíc výtečné podmínky pro soutěže v přírodě.

V letošním roce jsme přijali nabídku ODPM Č. Krumlov uspořádat letní tábor redakce v místě, kde nebyl k dispozici elektrický proud – na tábořišti Modřín na břehu

Lipenské přehrady. Chtěli jsme udělat experiment – převahu činnosti přenést ze „sedavého“ zaměstnání na zaměstnání s pohybem v přírodě. Pro jistotu jsme však (vzhledem k počasí v červenci) požádali vedení tábora, aby zajistilo i vhodnou místnost s rozvodem elektrického proudu.

A tak se 27. července shromáždili v redakci vybraní účastníci naší soutěže k 30. výročí založení PO (z Bratislavy, z Lovosic, ze Zlechova, z Kyjova, z Vratimova i z Prahy), aby společně strávili 14 dnů. Díky velmi pěknému počasí se podařilo vše, oč jsme usilovali – pod vedením L. Kalouska z redakce AR, V. Sirka a J. Belzy z ÚDPM JF byly splněny všechny plány – účastníci tábora (k nimž se na táboře přidali ještě tři mladí radiotechnici z Č. Budějovic a dva z Č. Krumlova) kromě zhotovení dvou výrobků (generátor zkušební signálu, viz AR A11,



Obr. 1. Porada nad jedním z úkolů technické olympiády

a přijímač VKV) byli plně vytíženi i nejrůznějšími teoretickými a praktickými soutěžemi (testy odborné i ze všeobecných znalostí, technická olympiáda, rádiový orientační běh, sportovní táborová olympiáda, vaření v přírodě, plavání a hry na vodě i na pramicích, táborová diskotéka – zařízení, napájené z akumulátoru, „spíchlí“ čtyři nejschopnější účastníci tábora téměř na koleně včetně miniaturní barevné hudby atd.). O prostředí, v němž tábor probíhal, i o nejrůznějších činnostech, jimž se účastníci tábora zabývali, si lze učinit představu z fotografií na 3. straně obálky tohoto čísla.

Na závěr tábora hodnotili jeho účastníci celý průběh a naplň; hodnocení bylo velmi příznivé, až na několik připomínek k jídelníčku („to, čemu se obvykle říká krupicová kaše, by bylo možno nazvat nenasyčeným mléčným roztokem krupice“).

Účastníkům z řad frekventantů se tedy tábor velmi líbil, vedoucí naopak získali jak další cenné podněty pro vlastní práci s dětmi, tak náměty pro rubriku R15 a zaměření článků pro začínající a pro mládež vůbec. Je tedy za námi letní tábor AR 1980; ať žije letní tábor 1981!

**Čtenáři
se
ptají...**

V poslední době se poněkud rozšířila nabídka polovodičů II. a III. jakosti. Mohli byste zveřejnit, podle jakých zásad zařazuje n. p. TESLA výrobky do jakostních tříd a jaké parametry je možno u té které třídy očekávat vzhledem ke katalogovým údajům? Mám

za to, že při současných cenách polovodičů by tato otázka zajímala mnoho radioamatérů (Ing. D. Hájek, Praha 10).

V odpovědi na tento dopis vyhovujeme současně již starší žádosti našeho čtenáře F. Poláška ze Šumperka, který nás žádal o zveřejnění údajů o prodejné Klenoty v Praze na Karlově náměstí. O bližší informace k oběma otázkám jsme požádali vedoucího zmíněné prodejny, s. Vladimíra Jirku:

Prodejna KLENOTY č. 10-808-80 se sídlem Praha 2, Karlovo nám. 6 (Václavská pasáž) byla zřízena v červnu roku 1979. V letošním roce byla rozšířena a adaptována.

Hlavním programem je prodej polovodičových součástek naší i zahraniční výroby. Přisun součástek do prodejny pochází z několika zdrojů:

1. Výkup nadnormativních zásob výrobních organizací. Jsou to zpravidla součástky I. jakosti, které podnikům přebývají z různých důvodů (zastaralé typy, změna konstrukčního řešení výrobků, zastavení výroby určitého typu výrobku apod.).
2. Součástky II. jakosti z koncernu TESLA Rožnov a jeho koncernových podniků. Jedná se o součástky, mající vady mechanického nebo estetického rázu (např. ohnuté vývody, vady povrchové úpravy, špatné čitelné označení apod.). Jsou označeny modrou barvou na pouzdru.
3. Součástky III. jakosti z koncernu TESLA Rožnov a jeho koncernových podniků. Jedná se o součástky, mající vady elektronického rázu. Jsou fungující, ale některé parametry nejsou v tolerančním poli. Stanovením výrobcem (např. menší nebo větší zesílení, menší kmitočtový rozsah, menší U_{ce} a podobně). Jsou označeny červenou barvou na pouzdru.
4. Součástky nakupované od soukromníků. Jedná se zpravidla o moderní zahraniční součástky (obvody LSI, mikroprocesory, paměti, obvody CMOS, LSTTL, ECL, časovače, filtry, FET a MOSFET, diody a displeje LED a podobně). Občas se vyskytují též osobní počítače a jejich příslušenství. U těchto součástek se sortiment mění neustále a není možné předem informovat o tom, co kdy bude k dostání. Závisí to zcela na nabídce z řad radioamatérů.

Kromě polovodičových součástek se v nevelkém sortimentu prodávají též odpory, kondenzátory, elektronky a jiný elektronický materiál, získány z nadnormativních zásob podniků. Zájemcům sdělujeme, že prodejna není vybavena na zásilkový prodej, a proto je nutná osobní návštěva.

Nakonec bych vás ještě chtěl seznámit s provozní dobou naší prodejny:

pondělí	8,30–12,30	13,00–16,00
úterý	8,30–12,30	13,00–18,00
středa	8,30–12,30	13,00–18,00
čtvrtek	8,30–12,30	13,00–18,00
pátek	8,30–12,30	13,00–16,00

Příjem zboží do komisního prodeje od soukromníků:

pondělí	10,00–12,00
středa	10,00–12,00
pátek	10,00–12,00

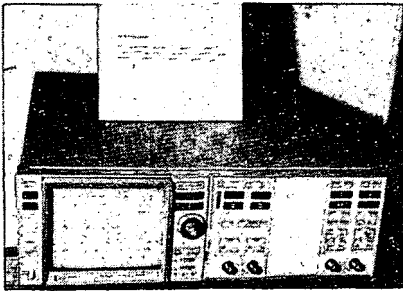
Při příjmu zboží do komise od soukromníků prodejna sráží 15 % a zbytek (85 %) ceny obdrží prodávající po prodání součástky složenkou.

Vladimír Jirka,
vedoucí prodejny

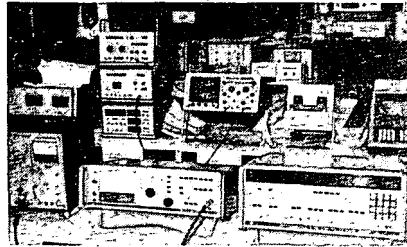
**PŘIPRAVUJEME
PRO VÁS**

Aktivní reproduktorové soustavy do auta

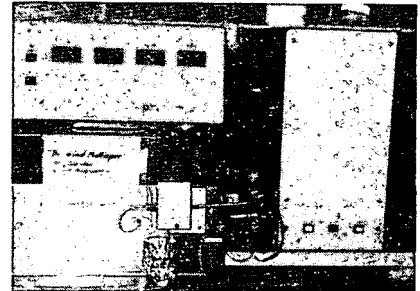
Zkreslení SID a TIM



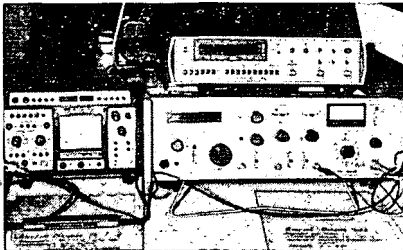
Obr. 1.



Obr. 5.



Obr. 7.



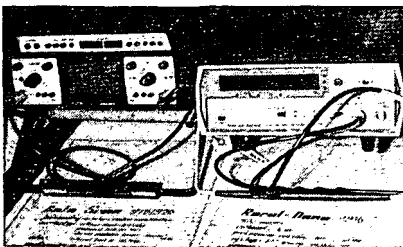
Obr. 2.



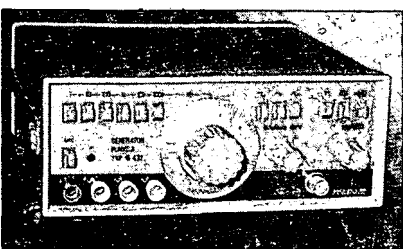
Obr. 6.

ZAJÍMAVOSTI Z 22. MSVB

Letošní brněnský mezinárodní strojírenský veletrh se jako každoročně těšil velkému zájmu domácích i zahraničních výrobců i obchodníků. Asi 25 000 zahraničních vystavovatelů z osmi socialistických a devatenácti kapitalistických zemí (a ze Západního Berlína) zcela zaplnilo 160 000 m² výstavní plochy nejméně zajímavějšími ze sortimentu svých výrobků. Největší expozice měla ze socialistických zemí NDR, její výrobky byly zastoupeny ve všech veletržních oborech; PLR a SSSR se zúčastnily především v nosném oboru letošního MSV – silničních a stavebních strojích. Z ostatních zemí měla již tradičně největší účast Velká Británie. I když nosný obor byl letos od elektroniky poněkud vzdálený, přesto mohli návštěvníci stejně jako v jiných letech shlédnout v pavilónu C mnoho zajímavých exponátů významných elektronických výrobců.



Obr. 3.



Obr. 4.

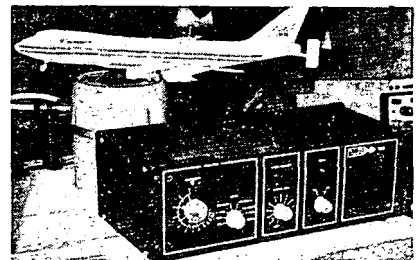
O významu brněnského veletrhu svědčí mimo jiné i skutečnost, že firma Hewlett-Packard tam např. uvedla jako světovou premiéru svůj nový přístroj, s nímž vstupuje do osmdesátých let – osciloskopický měřicí systém 1980 A/B – osciloskop s mikroprocesorovým řízením s možností napojení na vnější počítač a začlenění do komplexní měřicí soustavy. Systém umožňuje značně zvýšit produktivitu práce při měření, přitom manipulace s ním je snadnější a nevyžaduje odborníky vyšší kvalifikace. Přístroj se na první pohled liší od svých „klasických“ sourozenců již uspořádáním panelu; nenajdete zde typické velké množství ovládacích knoflíků (obr. 1.). Zařízení má celou řadu pozoruhodných vlastností, které by si zasloužily bližší popis; ten ovšem nelze podat v rámci krátké a spíše obrazové reportáže z výstavy. Zůstaňme ještě chvíli u osciloskopů; pozornost návštěvníků upoutávaly zejména přístroje britské firmy Datascan, která zaujímá význačné místo mezi evropskými výrobci přenosných osciloskopů. Typ PS950 (na obr. 2 vlevo v kombinaci s digitálním multimetrem a čítačem) má např. rozměry stínítka asi 50 × 63 cm, dva kanály, citlivost vertikálního vychylování 5 mV až 10 V na dílek (6,3 mm), šířku pásma 0 až 50 MHz (3 dB), horizontální vychylování 100 ns až 0,5 μs na dílek; přístroj má stejné možnosti využití jako obdobné klasické síťové přístroje při rozměrech menších než 11 × 22 × 40 cm, hmotnosti 6,4 kg a možnosti pracovat při provozu z vestavěných baterií asi dvě hodiny. Při napájení ze sítě se baterie automaticky dobíjejí. Další přístroj téhož výrobce, typ PPS915 se šířkou pásma 20 MHz je vlevo na obr. 3.

Vpravo na tomtéž obrázku je digitální měřič kmitočtu britské firmy Racal – Dana, typ 9915 s rozsahem 10 Hz až 520 MHz při citlivosti 10 mV. Špička mezi čítači této firmy představuje typ 9908 (obr. 2 vpravo nahore) s rozsahem 0 až 1100 MHz a rovněž s citlivostí 10 mV. Oba uvedené přístroje mají osmimístné displeje LED.

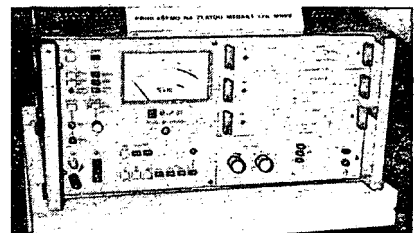
Třetím přístrojem na obr. 2 je „syntetizovaný“ signální generátor (typ 9084 – Racal – Dana), patřící rovněž mezi špičkové evrop-

ské výrobky. Má rozsah kmitočtů 10 kHz až 104 MHz, možnost AM, FM a impulsově modulace a výstupní napětí regulovatelné od 0,07 μV do 2 V. Čtenáři AR měli možnost seznámit se letos s amatérskou konstrukcí funkčního generátoru; na obr. 4 si ji mohou porovnat s profesionálním přístrojem, typem G 432 polské firmy Meratronik; generuje napětí pravoúhlého, pilovitého nebo sinusového průběhu v rozsahu kmitočtů 1 Hz až 1,1 MHz; zkruslení sinusového průběhu je při pokojové teplotě max. 1 % v pásmu 20 Hz až 20 kHz a do 5 % na $f = 1$ MHz (při teplotě okolí v rozmezí 5 až 40° C může být dvojnásobné), na výstupu je použit dělič k nastavování požadovaného výstupního napětí.

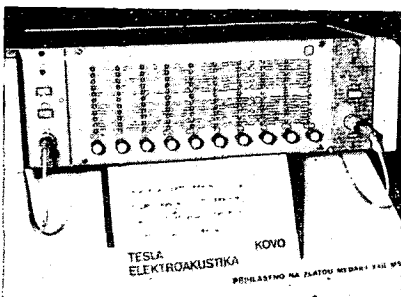
Široká paleta měřicích přístrojů byla vystavována v expozici MLR; pohled na část sortimentu je na obr. 5. Zájem návštěvníků v expozici NDR budily především panely s konstrukčními prvky a součástkami, zejména polovodičovými; na obr. 6 je část těchto panelů s ukázkami vícevrstvových desek s plošnými spoji s vestavěnými stínícími a teplo odvádějícími plochami. Kromě klasické měřicí techniky byla v pavilónu C elek-



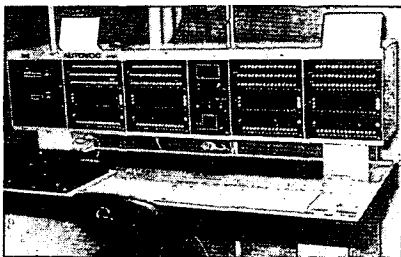
Obr. 8.



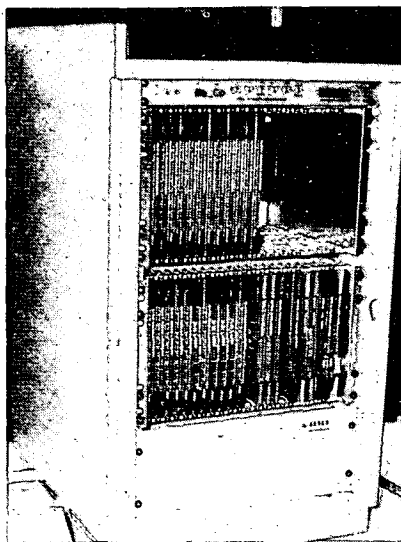
Obr. 9.



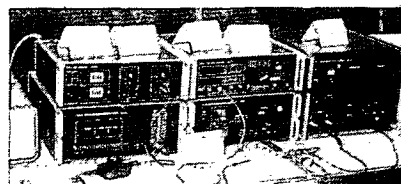
Obr. 10.



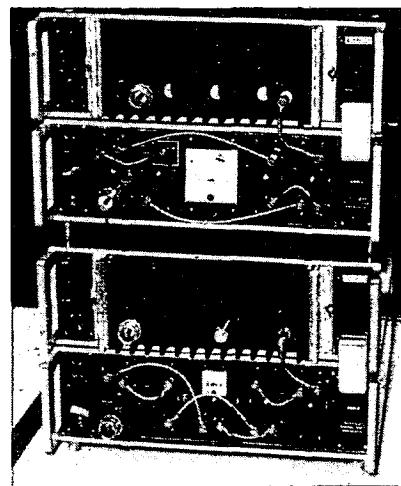
Obr. 11.



Obr. 12.



Obr. 13.



Obr. 14.

tronika zastoupena ještě aplikacemi v nejrozdílnějších dalších oborech; pro zajímavost uvedme dvě ukázky: přístroj k analýze mléka (obr. 7) britské firmy Berwind – zařízení automaticky zkouší vzorky (6 ml) a zjištěný obsah tuku, bílkovin, mléčného cukru a celkový obsah složek vypíše tiskárna k číslu příslušného vzorku. Jako druhá ukázka je na obr. 8 vibrátor typ 403 k ověřování mechanické odolnosti součástek a menších konstrukčních celků (pro větší atraktivnost je na něm připevněn model letadla) s napájecím generátorem PA100 společnosti Ling Dynamics Systems Limited. Výkonový oscilátor pracuje na nf kmitočtech 3 až 15 kHz s výstupním výkonem 100 W. Toto zařízení je však pouhou hračkou ve srovnání s nejnávratnějším napájecím zdrojem, který má uvedený výrobce ve svém programu. Je to zesilovač typu MPA192 s výkonem 192 kW, kmitočtovým pásmem 20 Hz až 2 kHz (± 1 dB) a zkreslením 1 % pro $f < 1$ kHz a 2 % do $f = 2$ kHz. Dodejme k tomu pouze, že největší otřásací stůl (typ 980) může nést hmotnost až 1363 kg.

A nyní k nejzajímavějším výrobkům u zemských vystavovatelů. V době, kdy jsme byli na veletrhu, nebyly ještě známy výsledky soutěže o zlatou medaili; snažili jsme se tedy pořídit alespoň snímky exponátů, ucházejících se o toto vyznamenání. byla to např. měřicí souprava MTVP 31 pro kontrolu TV signálu (obr. 9) z n. p. TESLA Hloubětín, grafický korektor EKV1015, TESLA Elektroakustika (obr. 10), AUTOVOC – zabezpečovací zařízení pro silniční provoz, vyrobené v Závodě výpočetové techniky Banská Bystrica (na obr. 11 je dispečerské pracoviště), elektronická pobočková ústředna UE 200, TESLA Liptovský Hrádok (obr. 12); informační měřicí systém IMS-2, TESLA Brno (část měřicího komplexu je na obr. 13) a konečně televizní převaděče TESLA Orava (obr. 14). Mezi zajímavými výrobky byly např. magnetické hlavy (PRAMET) pro



Obr. 15.

diskové paměti, které se jako výrobní program rozbíhají v ZJS Brno.

Na cestě z pavilónu C jsme se zastavili ještě v pavilónu D, jehož výstavní plocha je vyhrazena výpočetní a kancelářské technice, a kde vystavoval i sovětský PZO Elektronorgtechnika (ELORG). Mezi novinkami, které tento podnik nabízí na světovém trhu, jsou počítače druhé řady jednotné soustavy JS-1045 a JS-1060. V záběru z expozice na obr. 15 jsou součástí komplexu pro zobrazování alfanumerických informací EC 7920 (uprostřed jsou dvě zobrazovací jednotky EC-7927). Komplex je určen pro komunikaci s počítači RIAD 1 a RIAD 2.

Před uzavěrkou tohoto čísla AR jsme ještě měli možnost získat informace o výsledcích soutěže o zlatou medaili. Tato významná cena byla v rezortu ministerstva elektrotechnického průmyslu udělena pěti výrobkům. Jsou to středovlnný rozhlasový vysílač SRV5 (TESLA Hloubětín), interface IMS2 (TESLA Brno), automatický systém měření točivých strojů ASM-TS (ZPA Čakovice), jednodílný pracoviště pro přípravu dat na pružných discích Consul 2712 (EC9112), Zbrojovka Brno (ZAVT) a elektrická abecedné číslicová bezkontaktní klávesnice Consul 259 11 (Zbrojovka Brno).

KALKULÁTORY

Milan Špalek

Na stránkách AR se v minulých letech objevila celá řada článků o kapesních kalkulátorech i řada podrobnějších popisů jednotlivých typů (SR-52, HP-67, TI-58, TI-59 a dalších). Tentokrát se pokusím shrnout nejdůležitější poznatky o dosavadním vývoji, současném stavu i dalších perspektivách této velmi významné oblasti současné výpočetní techniky. V roce 1981 se v technických časopisech na celém světě jistě objeví mnoho příspěvků, hodnotících pokrok, kterého bylo v první „mikroprocesorové dekádě“, tedy v letech 1971 až 1981, dosaženo. Svým článkem bych rád k tomuto bilancování přispěl.

Klasifikace kalkulátorů

Vytvořit jednoznačná kritéria pro klasifikaci kalkulátorů není při značné dynamice jejich vývoje, který je poznamenán i celou řadou čistě obchodních prvků, nijak jednoduché. Omezím se proto jen na ty nejzákladnější skupiny podle znaků, které se s časem podstatněji neměnily. Výhodou toho bude naděje na pomalejší zastarání navrženého klasifikačního systému, nevýhodou pak příliš velká šířka jednotlivých skupin.

Pokud to bude možné, nebudu používat přívlastky „kapesní“ nebo „stolní“, neboť skutečné rozměry některých kapesních kalkulátorů ve skutečnosti příliš kapesní nejsou. Snad by proto bylo vhodnější hovořit o „přenosných“ kalkulátorech; češtině bohužel chybí vhodný ekvivalent anglického pojmu „hand-held calculator“.

Kalkulátory proto rozřídím takto:

- čtyřúkonové,
- vědecké,
- speciální,
- programovatelné jednoduché,
- programovatelné střední,
- plně programovatelné.

Čtyřúkonové kalkulátory jsou dnes nejběžnějším prostředkem „osobní“ výpočetní techniky. Jejich prodejní ceny se již před lety přiblížily výrobním nákladům natolik, že jejich výrobci jsou nuceni vybavovat své přístroje dalšími, méně obvyklými funkcemi jako jsou stopky, hodinky, budík, paměť adres či telefonních čísel apod. Kromě toho soutěží ve zmenšování jejich rozměrů i spotřeby elektrické energie, chtějí-li udržet ceny, které by jim zajistily nutný zisk.

Jednoduché čtyřúkonové kalkulátory bez jakýchkoli módních atributů však přesto řada

firem vyrábí a úspěšně prodává. Jsou určeny především menším dětem (jejich prodejní cena se totiž blíží hrubé hodinové mzdě průmyslového dělníka) a proto ani není příliš rozhodující, zda dítě kalkulačtor neopatrností poškodí či rozbije. Podobné kalkulačtory jsou též určeny pro vývoz do „chudších“ zemí. Takové přístroje často nebývají dražší než asi 10,- \$.

Ceny tzv. „tenkých“ (super slim) kalkulačtorů se čtyřmi základními aritmetickými operacemi, procenty, odmocninou, případně pamětí se dnes pohybují mezi 20,- až 30,- \$. Ceny na začátku uvedených kalkulačtorů, tj. kalkulačtorů doplněných dodatečnými funkcemi (hodiny, stopky atd.) jsou v poměrně širokém rozpětí a pohybují se asi od 30,- do 80,- \$. Do této skupiny můžeme zařadit i kalkulačtory napájené slunečními články, případně takové, které mají naprogramovány různé počítačové hry.

Kalkulačtory, prodávané na angloamerických trzích, bývají často doplněny i speciálními funkcemi pro převod jejich jednotek na jednotky soustavy SI.

Všechny obvody těchto přístrojů bývají zpravidla soustředěny na jednom čipu. Displej bývá nejčastěji z tekutých krystalů, výjimku tvoří snad jen ty nejlevnější kalkulačtory. Nejpoužívanější výpočetní logikou je aritmetická notace ve své nejjednodušší formě.

Vědecké kalkulačtory jsou oproti čtyřúhelníkovým doplněny o soubor nejdůležitějších matematických a někdy i statistických funkcí. Módní trendy se u nich projevují zatím jen v menším měřítku, neboť stále existuje pro výrobce řada způsobů, jak zajistit pozornost a zájem zákazníka rozšiřováním palety předprogramovaných funkcí a zdokonalováním použité výpočetní logiky.

Kalkulačtory určené pro „vážnou“ práci disponují obvykle několika desítkami matematických funkcí, možností zpracovávat i dvouzměrné statistické soubory (někdy i s možností přímého výpočtu koeficientů lineární regrese) a mívají nejčastěji pět až deset adresovatelných registrů. Z komerčních důvodů bývají v prospektech nebo inzerátech označovány jako kalkulačtory pro profesionály. Jednodušší modely vědeckých kalkulačtorů jsou vhodné zejména pro žáky vyšších tříd základních škol a studenty středních škol.

I tyto přístroje mívají často jen jediný IO. Ve vnějším provedení stále ještě převládají „klasické prvky“ včetně luminiscenčních displejů. Ceny těchto kalkulačtorů jsou řádově desítky dolarů, záleží to na jejich vybavení a také i na významnosti jejich výroby.

Speciální kalkulačtory tvoří relativně nejméně početnou kategorii. Patří sem počítače určené jako „učitelé“ nejmenších dětí (Little Professor, Dataman, Speak and Spell), dále počítače pro finančníky, pro slepce a další.

Programovatelným kalkulačtorům je v poslední době věnována veřejností i tiskem největší pozornost, protože jsou obvykle nositeli největšího pokroku. Dnes je vyrábí celá řada firem, novinky se však obvykle objevují především u dvou z nich: Hewlett Packard a Texas Instruments. Zdá se však, že programovatelné kalkulačtory stojí stále ještě na počátku svého vývoje.

Jednoduché programovatelné počítače jsou vlastně jen vylepšenou verzí vědeckých kalkulačtorů. Jejich programovací jazyk disponuje nanejvýše možnostmi nepodmíněného nebo i podmíněného skoku, někdy lze vytvářet i podprogramy s jednou, výjimečně s dvěma hladinami. Neexistuje možnost např. nepřímého adresování a nelze též používat jiné progresivnější programovací techniky. Tyto kalkulačtory mívají též malou kapacitu programové i datové paměti. Mezi tyto typy patří např. starší kalkulačtor SINCLAIR

CAMBRIDGE PROGRAMMABLE, nebo novější TI-53, TI-51-III a jiné.

Většinu programovatelných kalkulačtorů obou předních výrobců, tedy HP a TI, můžeme zařadit do kategorie středních programovatelných počítačů. Programovací jazyk některých z nich je doveden ke značné dokonalosti, to platí např. o typech TI-58C, HP-19C, HP-29C, HP-34C. Naprogramovat lze řádově desítky až stovky kroků. Zatím co jednoduché programovatelné kalkulačtory můžeme cenově zařadit do shodné třídy s vědeckými kalkulačtory, ceny středních kalkulačtorů často převyšují 100,- \$.

Jako plně programovatelné (fully programmable) lze označit ty přístroje, které umožňují záznam programu (případně i dat) na magnetické štítky (tyto přístroje bývají mnohdy označovány jako card programmable), anebo na kazety.

Pro klasifikaci programovatelných kalkulačtorů jsem záměrně nezvolil kapacitu paměti, neboť lze důvodně očekávat, že se použitím obvodů VLSI v blízké budoucnosti tato kapacita zvětší o několik řádů. Klasifikace podle současného stavu kapacity paměti by se pak stala bezcennou.

Vývoj kalkulačtorů

Kalkulačtory jsou prvním prostředkem číslicové výpočetní techniky, kterému se podařilo proniknout mezi nejšířší vrstvy obyvatelstva a staly se tak předvojem nastupující „komputerizace“ domácností. Jejich vývoj však nelze sledovat odděleně od vývoje celé oblasti výpočetní techniky. Uvedu proto nejprve některá data z „prehistorie“ počítačů. Tak vynikne daleko výrazněji i téměř exponenciální růst výpočetní techniky.

Začátky patřily jednoduchým přístrojům, které se principem činnosti příliš nelišily od dnešních dětských počítadel (v Řecku to byl např. abakus, v Japonsku soraban apod.). První zmínky o podobných zařízeních pocházejí již ze 4. století před n. l.

Základní pokrok v numerickém počítání byl umožněn až v roce 1614, kdy John Napier publikoval první tabulku logaritmu a o tři roky později zkonstruoval „praotce“ pozdějších logaritmičkových pravítek. Logaritmičkový pravítek, která všichni dobře známe (nejmladší z nás snad alespoň z vyprávění), se Napierův přístroj nijak zvlášť nepodobal. Představoval totiž celkem devět speciálních pravítek a na každém byly dvě soustavy desítkových číslic. Toto monstrum umožňovalo násobit a dělit.

V roce 1642 postavil (tehdy teprve devatenáctiletý) francouzský učenec Blaise Pascal první mechanický počítač, na němž bylo možno počítat. Jeho stroj byl též schopen přenosu řádu do vyššího desítkového řádu pomocí soustavy osmi ozubených kol s deseti zuby, příslušejícími deseti dekadickým číslicím. Při přenosu řádu pootočilo kolečko nižšího řádu sousední kolečko vyššího řádu. Další vývoj mechanických kalkulačtorů tento základní princip nedokázal až do dnešních časů již nikterak výrazněji zdokonalit.

V roce 1671 zkonstruoval německý matematik Leibnitz mechanický počítač, který dovedl i násobit pomocí rychle opakovaného sčítání. Svůj přístroj poprvé předvedl v roce 1673. Ve stejném roce vyrobil podobný kalkulačtor i sir Samuel Morland.

K dalšímu historickému zvratu došlo roku 1725, kdy francouzský inženýr Basile Bouchon navrhl způsob, jak řídit činnost hedvábnického tkalcovského stavu soustavou děrných štítků. V roce 1801 tuto myšlenku zdokonalil a realizoval další Francouz Joseph Marie Jacquard, který se tak stal dodnes uznávaným „praotcem“ číslicově řízených (NC – numeric control) strojů.

Rozvoj mořeplavby a s ním spojený rozvoj navigační techniky kladl stále větší důraz na rychlost a přesnost numerických výpočtů, zejména goniometrických funkcí. Myšlenkou vytisknout co nejpřesnější tabulky goniometrických funkcí se v letech 1833 až 1835 zabýval britský matematik Charles Babbage, který chtěl využít principu „žakárského“ stroje ke konstrukci prvního samočinného počítače. Uvažovaný stroj měl mít již všech pět základních částí dnešních moderních komputerů: vstupní jednotku, aritmetickou jednotku, řadič, paměť s kapacitou 50 000 desítkových číslic a výstup pro tiskárnu. Svou geniální myšlenkou však příliš předběhl dobu, zejména tehdejší technické možnosti. Myšlenka proto zůstala jen myšlenkou a brzy se na ni zapomnělo.

Teprve úředník amerického cenového úřadu, Herman Hollerith, postavil v roce 1890 první skutečný stroj na zpracování děrných štítků. Později si založil vlastní firmu na výrobu těchto přístrojů. V roce 1924 se firmy Hollerith Company, Bundy Manufacturing Co. a Dayton Scale Co. sloučily a vytvořily podnik s názvem International Business Machines – IBM.

Další vývoj výpočetní techniky ve třicátých a čtyřicátých letech souvisel s rozvojem balistiky a později s vývojem jednoho z technicky nejúžasnějších, avšak současně lidstvu nejméně potřebných vynálezů – jaderné zbraně.

V roce 1936 zahájil práce na výrobě samočinného počítače Němec C. Zuse. Svě první stroje Z-2 a Z-3 uvedl do provozu v roce 1941. Německo však své počítače, které měly pomoci při realizaci Hitlerovy „tajné zbraně“, již v průběhu války nestačilo dále zdokonalit.

Roku 1944 postavil Američan dr. Howard Aiken ve spolupráci s IBM a s asistenty harvardské univerzity první elektromechanický samočinný počítač na světě. Přístroj byl nazván Automatic Sequence Controlled Calculator – ASCC, později byl přejmenován na Harvard Mark I computer. Počítač byl řízen soustavou děrných pásek, měl 72 vnitřní paměti a v každé z nich bylo možno uchovávat 23místné dekadické číslo.

Dalším z rozhodujících okamžiků ve vývoji počítačů byl návrh dr. Johana von Neumanna, který v roce 1945 prosadil organizaci, kdy jsou jak data, tak i program uloženy ve vnitřní paměti počítače. Odtud pochází často užívaný pojem: počítač von Neumannova typu.

První elektronický počítač s názvem ENIAC (Electronic Numerical Integrator And Computer) byl zkonstruován v roce 1946 na univerzitě státu Pennsylvania v USA. Jeho konstruktéry byli J. Presper Eckert a John W. Mauchley. Počítač obsahoval 19 000 elektronek, vážil 30 tun a zaujímal plochu bezmála 140 m². Sčítal rychlostí 5000 operací za sekundu, desetimístné násobení trvalo 2,8 ms, desetimístné dělení 6 ms. Tento počítač stal současně na počátku 1. generace samočinných počítačů.

Prvním elektronickým počítačem von Neumannova typu byl EDVAC (Electronic Discrete Variable Automatic Computer), postavený rovněž na pensylvánské univerzitě v roce 1949. Jeho konstruktéry byli Eckert, Mauchley, Burks, Goldstone a von Neumann. Jeho výroba stála téměř půl milionu US \$. Součet trval 864 μs, násobení a dělení 2,9 ms. Slovo počítače mělo délku 44 bitů, kapacita vnitřní paměti byla 1K slov (1024 slova po 44 bitech).

(Pokračování)

INTEGRA '81

Milí mladí čtenáři,

zve vás k účasti na osmém ročníku soutěže INTEGRA, kterou pro mladé zájemce o elektroniku pořádá k. p. TESLA Rožnov ve spolupráci s redakcí časopisu Amatérské radio a pod záštitou ÚR PO SSM a ÚDPM JF Praha.

Dnes vám předkládáme 30 testových otázek první části soutěže. Otázky byly vybírány s přihlédnutím k výsledkům předchozích ročníků soutěže, k vysoké úrovni vašich znalostí ověřené v druhých kolech soutěže, v nichž se odpovídá bez pomoci odborné literatury, a také k výsledkům ankety, uspořádané mezi účastníky loňského závěrečného kola soutěže.

Odpovědi na otázky zašlete na korespondenčním lístku tak, že označíte pouze číslo otázky a písmeno správné odpovědi (např. 1a, 2c, ... apod.). U otázek č. 1, 3, 5, 8, 10 a 19 nejsou uvedeny možnosti a, b, c, a proto odpovězte podle zadání otázek. Korespondenční lístky s odpověďmi na otázky zašlete nejpozději

do konce ledna 1981

(platí datum poštovního razítka) na adresu: Oddělení podnikové výchovy k. p. TESLA Rožnov, ul. 1. máje 1000, 756 61 Rožnov pod Radhoštěm, okres Vsetín. Na korespondenčním lístku nezapomeňte uvést svou přesnou adresu včetně PŠČ a celé datum narození (nestačí jen rok).

Soutěže se jako v minulých letech mohou zúčastnit děvčata a chlapci od 9 do 15 let (tj. narození v letech 1966 až 1972). Do rekreačního střediska Elektron v Rožnově budou k druhému kolu soutěže (koncem března 1981) pozváni ti z vás, kteří odpoví na dnešní otázky s nejmenším počtem chyb.

(Otázky připravil ing. Jaroslav Svačina, k. p. TESLA Rožnov).

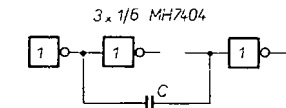
1. Nakreslete schéma zapojení invertujícího zesilovače se zesílením $A_v = 2$ a se vstupním odporem $R_{vst} = 10 \text{ k}\Omega$. Operační zesilovač je typu MAA741. Obvodová opatření ke kompenzaci napěťové a proudové nesymetrie vstupu, není třeba uvádět.

2. Integrované obvody MH74Sxx (technologie Schottky TTL) se vyznačují oproti obvodům vyrobeným technologií TTL především
a) většími pracovními rychlostmi,
b) větší odolností vůči rušením elektromagnetickým polem,
c) větší odolností vůči působení kosmického záření.

3. Která polovodičová součástka logicky nepatří do následujícího seznamu? Proč?
MH7400, MH74192, MH7453, MH2009, MH7490.

4. Mezi moderní výrobky strojírenských podniků patří číslicové řízené obráběcí stroje. Používá se pro ně označení
a) stroje NC,
b) stroje MC,
c) stroje PC.

5. Doplňte schéma zapojení na obr. 1 tak, aby vzniklo schéma zapojení nesymetrického multivibrátoru. Uveďte hodnoty součástek pro libovolný opakovací kmitočet



Obr. 1.

6. Technologicky nejobtížnější je výroba svítivých diod (LED), vyzařujících světlo s barvou
a) červenou,
b) modrou,
c) zelenou.

7. Impedance ideálního paralelního kmitavého obvodu v rezonanci je
a) $Z = \infty$,
b) $Z = 0 \Omega$,
c) $Z = 220 \Omega$.

8. V jakém stavu bude výstup Q klopného obvodu J-K typu MH7472 po odeznění hodinového impulsu, je-li stav obvodu před příchodem hodinového impulsu dán tabulkou na obr. 2?

vývod obvodu	stav
J	H
K	H
S	H
R	H
Q	L

Obr. 2.

9. Pro spojování plošek systému integrovaného obvodu s vývody pouzdra se používá drátek
a) zlatý,
b) měděný,
c) stříbrný.

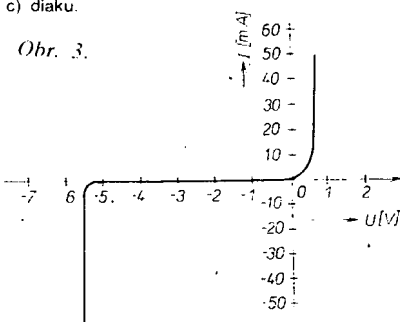
10. Solární (sluneční) článek vyrobil za 10 hodin energii $E = 3.6 \text{ MJ}$. Jaký byl jeho průměrný výkon za tuto dobu?

11. Integrovaný monolitický obvod MH3001 vyráběný v k. p. TESLA Rožnov je
a) bipolární paměť RAM $1\text{K} \times 1 \text{ bit}$,
b) řídicí jednotka mikroprogramu pro mikroprocesorovou stavebnici,
c) synchronní dekadický čítač s předvolbou.

12. Odstup kmitočtu nosné vlny zvuku od nosné vlny obrazu v televizní normě (platné v ČSSR) je
a) 10.7 MHz,
b) 5.5 MHz,
c) 6.5 MHz.

13. Grafická závislost na obr. 3 zachycuje charakteristiku V-A
a) Zenerovy diody,
b) svítivé diody,
c) diaku.

Obr. 3.



14. Laser je název používaný pro
a) kvantový generátor světla,
b) vysílací elektronku pracující s výkonem nad 10 kW,
c) tenzometrické čidlo mechanického napětí.

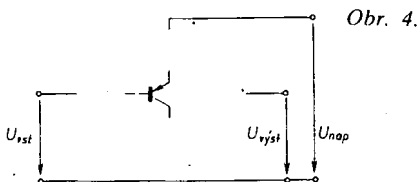
15. Nf generátor s parametry: napětí naprázdno $U_0 = 10 \text{ V}$, vnitřní odpor $R_i = 600 \Omega$, odevzdá největší výkon na zatěžovacím odporu
a) 60Ω ,
b) 300Ω ,
c) 600Ω .

16. 1 H (henry) je jednotkou
a) impedance cívky,
b) indukčnosti,
c) intenzity magnetického pole.

17. Nabíjí deskový kondenzátor je odpojen od zdroje a jeho desky se od sebe vzdalují. Napětí na kondenzátoru
a) se zvětší,
b) se zmenší,
c) zůstane nezměněno.

18. Označení EPROM se používá pro
a) feritovou paměť s asociativním výběrem,
b) polovodičovou paměť typu čti/piš s libovolným výběrem,
c) polovodičovou paměť konstant s možností vymazání (např. ultrafialovým zářením).

19. Doplňte schéma zapojení na obr. 4 tak, aby se jednalo o emitorový sledovač. Uveďte polaritu napájecího napětí. Hodnoty součástek není zapotřebí uvádět.



Obr. 4.

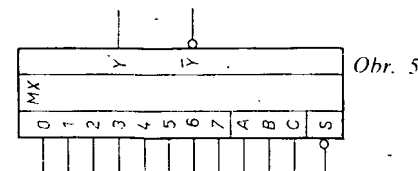
20. Integrovaný monolitický obvod MH7442 vyráběný v k. p. TESLA Rožnov převádí
a) kód BCD na kód 1 z 10,
b) kód BCD na kód Grayův,
c) přímý binární kód na kód 1 z 8.

21. Číslicové počítače zpracovávají informaci vyjádřenou většinou v číselné soustavě
a) dvojkové,
b) trojkové,
c) desítkové.

22. Rozhlasové vysílače pracující v pásmu středních vln používají
a) fázovou modulaci (PM),
b) kmitočtovou modulaci (FM),
c) amplitudovou modulaci (AM).

23. Zkratka SSB se používá pro označení
a) programovacího jazyka mikropočítače ALTAIR 80,
b) provozu vysílače s amplitudovou modulací s jedním postranním pásmem,
c) operačního zesilovače se vstupem FET.

24. Schematická značka na obr. 5 představuje
a) multiplexer s osmi vstupy,
b) hradlo NAND s osmi vstupy,
c) posuvný registr s osmi paralelními vstupy.



Obr. 5.

25. Při úrazu elektrickým proudem je zapotřebí co nejdříve
 a) sepsat protokol o příčinách úrazu,
 b) vyprosit postiženého z dosahu elektrického proudu,
 c) zahájit umělé dýchání z úst do úst.

26. Prvky LED generují světelné záření
 a) převedením dopadajícího ultrafialového záření na viditelné světlo,
 b) rozřazením přechodu p-n na vysokou teplotu,
 c) rekombinací minoritních nosičů injektovaných přechodem p-n, polarizovaným v propustném směru.

27. Ultrazvuk je mechanické vlnění, jehož kmitočet je
 a) $f < 7$ Hz,
 b) $16 \text{ Hz} < f < 20 \text{ kHz}$,
 c) $f > 20 \text{ kHz}$.

28. Integrované monolitické obvody MBA530, MBA540, MCA640, MCA650, MCA660 vyráběné v k. p. TESLA Rožnov jsou určeny pro použití
 a) v barevných televizních přijímačích,
 b) v černobílých televizních přijímačích,
 c) v zesilovačích třídy hi-fi.

29. Napěťová nesymetrie operačního zesilovače (U_{Nst}) je

- a) rozdíl proudů do obou vstupů operačního zesilovače, je-li výstupní napětí nulové,
 b) napětí, které je nutno přiložit mezi vstupy operačního zesilovače, aby výstupní napětí bylo nulové,
 c) maximální napětí, které lze připojit na invertující vstup, je-li neinvertující vstup uzemněn.

30. Operační zesilovač se kmitočtově kompenzuje proto, aby se
 a) odstranila možnost vzniku nežádoucích kmitů operačního zesilovače,
 b) zvětšil zisk operačního zesilovače,
 c) zvětšil vstupní odpor operačního zesilovače.

NÁPADY A DÁRKY K NOVÉMU ROKU

K vánoční a novoroční pohodě mohou svým dílem přispět i mladí radotechnici – pro starší přinášíme náměty k provedení světelných girland, mladší mohou svým kamarádům a sourozencům zhotovit některý z jednoduchých zesilovačů. Je samozřejmé, že sem patří také náměty ze soutěže o zadaný radiotechnický výrobek, oba – Indikátor stavu baterií i Kontrola světelného okruhu – by jistě přivítal tatínek jako pěkný doplněk elektrického vybavení automobilu. Soutěžní výrobky však nezapomeňte před zamontováním do auta poslat ke zhodnocení: co kdyby byly tak pěkné, že by se umístily na prvních místech?

A ještě něco: v roce 1981 se chceme postupně zabývat podmínkami odznaku odbornosti Elektrotechnik. Tento odznak je součástí Výchovného systému pro jiskry a pionýry PO SSM.

Uvítali bychom, kdybychom při zpracování tohoto materiálu mohli použít i vaše zkušenosti z plnění některé z podmínek odznaku. Napište nám proto co nejdříve, jakým způsobem ve vašem pionýrském oddíle, kroužku či na letním táboře plníte nebo chcete plnit odznak odbornosti Elektrotechnik. Napište na adresu Radioklub ÚPDM JF, Havlíčkovy sady 58, 120 28 Praha 2 nejpozději do konce ledna 1981.

Pro úplnost uvádíme ještě podmínky odznaku odbornosti Elektrotechnik:

1. Zná všechny základní schematické znaky v oboru elektrotechniky, umí číst schémata, v nichž jsou tyto znaky použity.
2. Ovládá bezpečnostní předpisy a doporučené normy pro elektroinstalační práce, hlavně pro bytové zařízení.
3. Prostuduje některou ze základních příruček pro elektrotechniku a v podstatě pochopí její obsah.
4. Zhotoví jednoduchý výrobek z oboru elektrotechniky (např. elektrický zvonek, buzčák, motorek apod.) a prověří jeho použitelnost v provozu.

5. Umí najít chybu v zapojení, správnosti instalace apod. v jednoduchých obvodech a doporučí postup k jejich odstranění.

6. Ovládá správné běžné zacházení s obvyklými elektrickými spotřebiči v domácnosti (rozhlasový přijímač, televizor, gramofon, chladnička, vysavač aj.). Tyto znalosti prokáže praktickou zkouškou aspoň se třemi z těchto přístrojů.

7. Dosáhl ve vyučovacích předmětech fyzika a matematika dobrých známek.

Vánoční stromek s tyristory

Základním obvodem pro tento námět je kruhový čítač s tyristory, jehož funkci si zájemci mohou prostudovat v článku [1]. V tomto zapojení (obr. 1) je tyristorový kruhový čítač uveden do provozu tlačítkem T1 – bez tohoto „nastartování“ se čítač nerozbehne. Řetězec tyristorů (k nimž patří dále kondenzátor 15 nF v řídicí elektrodě, oddělovací dioda KA501, příslušná žárovka a kondenzátor 0,22 μ F spolu s odporem 0,1 M Ω) může být libovolně dlouhý – žárovky svítí postupně s takovou rychlostí přepínání, s jakou za sebou přicházejí impulsy, přiváděné do bodu X.

V původním návodu byly impulsy odvozeny od kmitočtu sítě (pro účely „házení“ hrací kostky to bylo účelné), tak rychlé střídání světél žárovek na vánočním stromku by však nebylo možné sledovat. Proto dostalo několik členů radioklubu ÚPDM JF úkol řešit pomalejší způsob „krokování“ kruhového čítače.

J. Belza navrhl řešení podle obr. 2. I v tomto případě je třeba nastartovat čítač tlačítkem T1 – rozsvítí se první žárovka. Přepínání na další žárovky se řídí impulsem, který přichází z kolektoru tranzistoru KF517 vždy, je-li přerušeno světlo, dopadající na fotoodpor

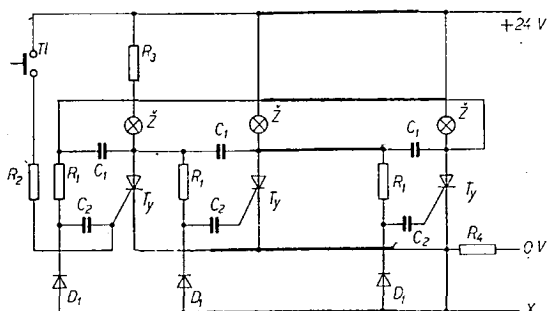
R_f . Ten tedy umístíme tak, aby procházející osoby nevědomky přepínaly žárovky na stromku.

Toto zcela nahodilé přepínání může být zajímavé, někdo jiný však může mít zájem mít „blikající“ stromček i tehdy, když nikdo místnosti „nepochoduje“. Řešení na obr. 3 používá proto generátor impulsů, který je v určitých mezích nastavitelný malou změnou použitých odporů a kapacit kondenzátorů. Generátor tím nastavíte na takový kmitočet, který nejlépe odpovídá vašim představám o blikajícím stromku. Tranzistor 102NU71, připojený k řídicí elektrodě prvního tyristoru, zaručuje „rozeběhnutí“ kruhového čítače ihned po připojení napájecího napětí – není ho tedy třeba startovat tlačítkem.

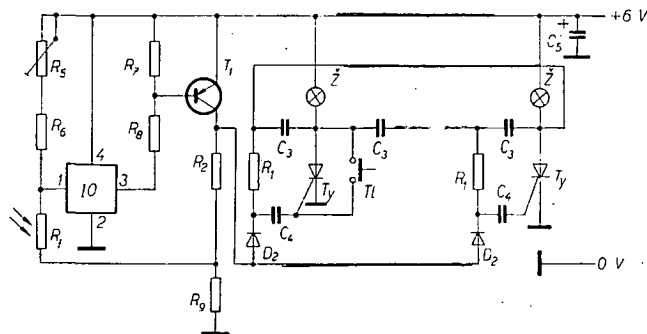
V anodě tyristoru mohou být samozřejmě paralelně dvě (či více) žárovky, které svítí současně – záleží na největším přípustném proudu použitého tyristoru. V prototypu to byly např. dvě paralelní žárovky 6 V/0,05 A v každém okruhu.

Seznam součástek

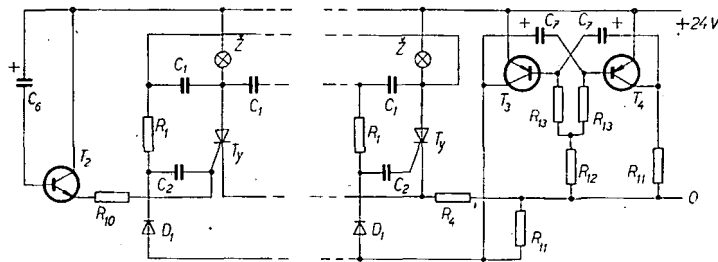
IO	integrovaný obvod MAA125
T ₁	tranzistor KF517
T ₂	tranzistor 102NU71
T ₃ , T ₄	tranzistor KFY16
D ₁	dioda KA501
D ₂	dioda OA9 (GAZ51)
T _y	tyristor KT501
R _f	fotoodpor
R ₁	odpor 0,1 M Ω , TR 151
R ₂	odpor 2,7 k Ω , TR 151
R ₃	odpor 33 Ω , TR 635
R ₄	odpor 220 Ω , TR 153 (nebo 120 Ω při dvou paralelně zapojených žárovkách)
R ₅	odporový trimr 0,22 k Ω , TP 040 nebo TP 041
R ₆	odpor 0,22 M Ω , TR 112a
R ₇	odpor 470 Ω , TR 112a
R ₈	odpor 1,5 k Ω , TR 112a
R ₉	odpor 100 Ω , TR 112a
R ₁₀	odpor 3,3 k Ω , TR 151
R ₁₁	odpor 1 k Ω , MLT – 1
R ₁₂	odpor 51 k Ω , TR 112a



Obr. 1. Původní zapojení kruhového čítače, řízeného kmitočtem sítě



Obr. 2. Řízení kruhového čítače přerušováním světla, dopadajícího na fotoodpor



Obr. 3. Kruhový čítač řízený generátorem (s automatickým startem)

- R₁₃ odpor 4,7 kΩ, TR 112a
- C₁ kondenzátor 0,22 μF, TC 180
- C₂ keramický kondenzátor 15 nF
- C₃ keramický kondenzátor 0,15 μF
- C₄ keramický kondenzátor 6,8 nF
- C₅ elektrolytický kondenzátor 1000 μF, TE 982
- C₆ elektrolytický kondenzátor 1 μF, TE 988
- C₇ elektrolytický kondenzátor 10 μF, TE 005
- Z žárovka 6 V/0,05 A
- T₁ spínací tlačítko

Literatura

[1] Amatérské radio č. 8/73, str. 295.

-zh-

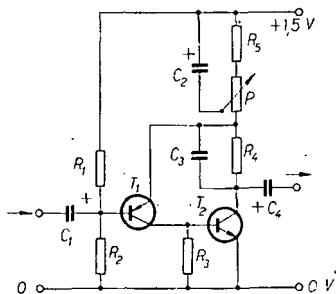
Zesilovače napájené z monočlánku

Následující tři zapojení jsou konstruována tak, aby je bylo možno vzájemně zaměnit: stejné jsou velikosti desek s plošnými spoji, umístění výstupních bodů, polarita i velikost napájecího napětí. Podle součástek, které vám zbyly na konci roku v „šuplíku“, si můžete zvolit tu verzi, která vám nejlépe vyhovuje.

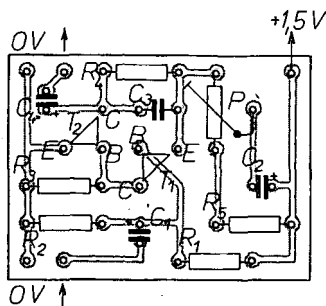
Komplementární zesilovač (obr. 4 a 5)

Tento malý zesilovač můžete vestavět přímo do skříňky, v níž je zdroj signálu: mikrofon, povelový vysílač pro modely apod. Napájení je z tužkového monočlánku 1,5 V.

Vstupní impedance je asi 50 kΩ. Zesílení závisí na nastavení odporového trimru (4 až 75). Pro plné vybuzení stačí na vstupních bodech napětí 3 mV. Místo sluchátek je ovšem možné zapojit vstup výkonového zesilovače.



Obr. 4. Zapojení zesilovače s komplementárními tranzistory



Zesilovač v Darlingtonově zapojení (obr. 6 a 7)

S použitím „dvojitého“ tranzistoru KC510 lze realizovat zapojení, navržené původně pro tranzistorovou dvojici typu BC517 (v tomto pouzdru jsou oproti KC510 spojeny kolektory obou tranzistorů). Obvod je uzavřen odporem báze-kolektor (100 kΩ). Pro správnou činnost je třeba, aby bylo zajištěno kolektorové napětí asi 1 V a tím napětí emitoru emitorového sledovače (první tranzistor v pouzdru) asi 0,5 V.

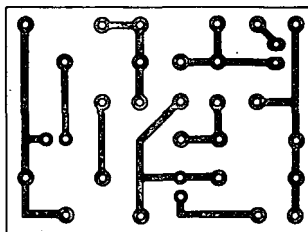
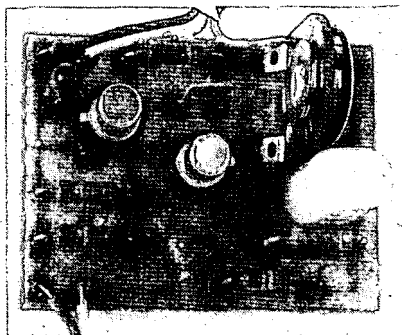
Zesílení tohoto zesilovače je maximálně 10 a vypočítáme ho ze vztahu

$$A = \frac{R_1}{\frac{R_1}{10} + R_2}$$

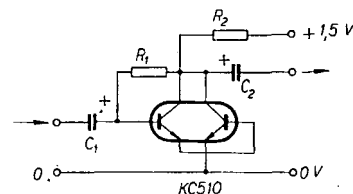
přičemž R₁ je impedance zátěže, připojené na výstup.

Zesilovač s tranzistorem KC507 až 9 (KC147 až 9)

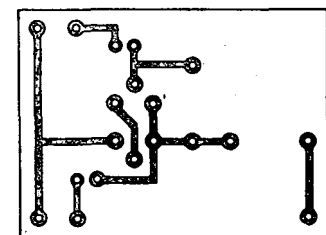
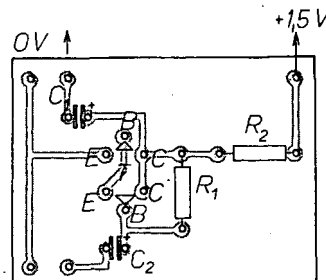
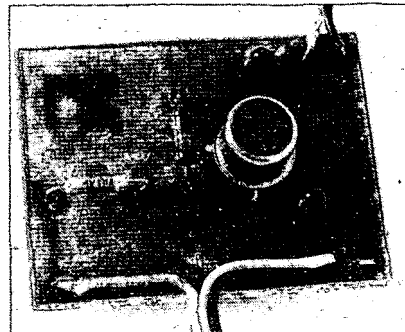
Dvoustupňový zesilovač se zesílením 10 až 20, druhý tranzistor pracuje jako emitorový sledovač, stabilizovaný odporem R₁ do báze prvního tranzistoru (obr. 8 a 9). Je-li zatěžovací impedance větší než 100 kΩ, lze zesílení řídit odporovým trimrem P (při použití zapojení jako předzesilovač). Přístroj je konstruován na napětí 1,5 V, můžete však použít i napětí 3 V; zesilovač bude pracovat až do napětí asi 1 V. Při třívoltovém napájení je odebraný proud asi 450 μA.



Obr. 5. Deska s plošnými spoji zesilovače z obr. 4 (O69)



Obr. 6. Zesilovač v Darlingtonově zapojení



Obr. 7. Deska s plošnými spoji zesilovače z obr. 6 (O70)

Seznam součástek

Komplementární zesilovač

- R₁, R₂ miniaturní odpor 0,1 MΩ
- R₃ 10 kΩ
- R₄ 4,7 kΩ
- R₅ 680 Ω
- P odporový trimr 1 kΩ, TP 040
- C₁, C₄ elektrolytický kondenzátor TE 005, 2 μF, případně tantalový kapkový TE 124, 1,5 μF
- C₂ elektrolytický kondenzátor TE 002, 50 μF
- C₃ keramický kondenzátor 100 pF
- T₁ tranzistor p-n-p, BC179
- T₂ tranzistor n-p-n, KC507 (KC147)
- deska s plošnými spoji O69

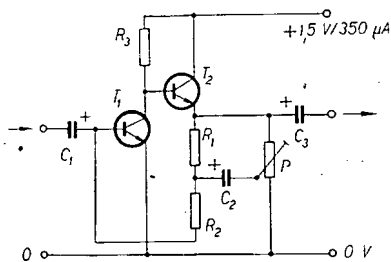
Darlingtonovo zapojení

- R₁ miniaturní odpor 0,1 MΩ
- R₂ 1 kΩ
- C₁, C₂ elektrolytický kondenzátor 2 μF, TE 005, případně tantalový kapkový 1,5 μF, TE 124
- T dvojice tranzistorů KC510
- deska s plošnými spoji O70

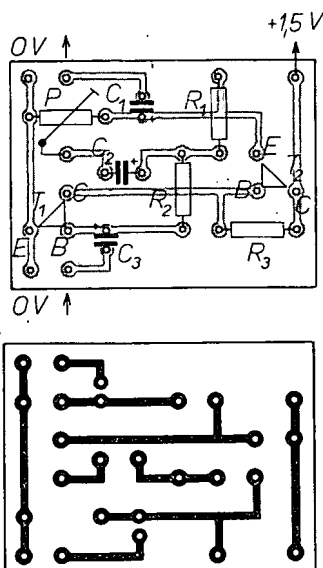
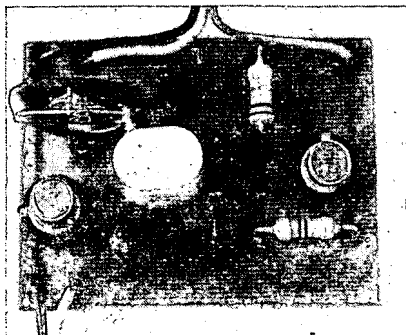
Zesilovač s tranzistorem n-p-n

- R₁, R₂ miniaturní odpor 0,1 MΩ
- R₃ 10 kΩ
- P odporový trimr 2,2 kΩ, TP 040

Jak nato AR?



obr. 8. Zapojení zesilovače s tranzistorem n-p-n



Obr. 9. Deska s plošnými spoji zesilovače z obr. 8 (O71)

- C₁, C₃ elektrolytický kondenzátor 2 μF, TE 005, případně tantalový kapkový 1,5 μF, TE 124
- C₂ elektrolytický kondenzátor 50 μF, TE 002
- T₁ tranzistor n-p-n, KC509 (KC149)
- T₂ tranzistor n-p-n, KC507 (KC147)
- deska s plošnými spoji O71

Literatura

Elektuur 143/75

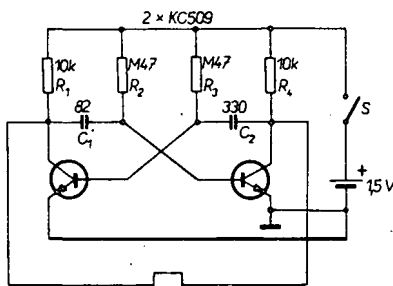
-zh-

V příštím čísle bude v rubrice R 15 uveřejněn popis konstrukce Interkomu s integrovaným obvodem MBA810.

S devíti součástkami na komáry

Že komáři dovedou znepříjemnit náš život, a to obzvláště o dovolené, netřeba zdůrazňovat. Různé chemické přípravky však mnozí nesnášejí a tak se můžeme pokusit o obranu elektronickou cestou. Využijeme poznatku, že jediným „kousajícím“ tvorem z komárů jsou oplodněné samičky, které k vývinu vajíček potřebují lidskou krev. Komáři samečkové, lákající samičky, vydávají slabý tón vysokého kmitočtu. Oplodněné, tedy „kousající“ samičky se však tomuto tónu již zdaleka vyhýbají. O hlasitosti i přesném kmitočtu tónu se údajně v pramenech značně rozcházejí a tak musíme nutně experimentovat.

Oscilátor podle obr. 1. je natolik jednoduchý, že nepotřebuje podrobný komentář. Základní kmitočet multivibrátoru je asi 5 kHz s množstvím vyšších harmonických. Na výstupu generátoru je připojeno krystalové sluchátko. Netřeba připomínat, že nelze použít např. telefonní sluchátko! Spotřeba při napájení z jednoho článku o napětí 1,5 V je asi 0,3 mA, přístroj tedy vydrží pracovat velmi dlouho.



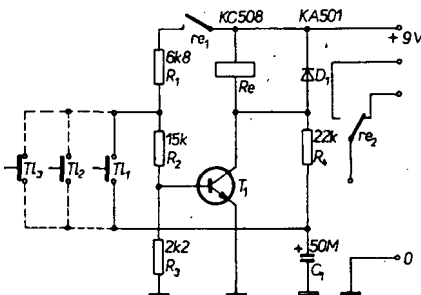
Obr. 1.

Zařízení jsem vestavěl do oválného pouzdra od kancelářského lepidla, které jsem v místě sluchátka provrtal. Připomínám jen, že se v tomto případě nejedná o jednoznačně ověřený princip, ale tento návod má být spíše podkladem pro experimentování.

Jan Moravec

Zapínání a vypínání relé stejným tlačítkem

Snad nejjednodušší zapojení bistabilního klopného obvodu, umožňujícího stejným tlačítkem zapínat a vypínat relé, je na obr. 1. Připojíme-li napájecí napětí, zůstane relé Re v klidové poloze. Stiskneme-li nyní kterékoli tlačítko T₁, projde z C₁ přes R₂ na bázi T₁ proudový impuls, který tranzistor otevře.



Obr. 1.

Relé sepne a kontaktem re₁ připojí přes R₁ a R₂ bázi T₁ na kladné napětí, takže tranzistor zůstane v otevřeném stavu. Přes otevřený tranzistor a R₄ se C₁ současně vybije.

Stiskneme-li znovu některé z tlačítek T₁, začne se C₁ nabíjet přes R₁. To způsobí zmenšení proudů báze T₁, tranzistor se uzavře, kotva relé odpadne a kontakt re₁ se rozpojí. Tranzistor proto zůstane uzavřený, i když tlačítko uvolníme. Pokud je relé v klidové poloze, nemá obvod žádnou spotřebu. Jestliže je relé přitaženo, závisí spotřeba na použitém typu relé.

Použil jsem relé typu RP 100 pro 24 V, které má 6000 závitů drátu o Ø 0,14 mm a odpor vinutí 346 Ω. Zmenšením vzduchové mezery mezi kotvou a jádrem a zmenšením síly kontaktních svazků jsem dosáhl spolehlivého spínání již při 6 V.

Obvod lze použít například k dálkovému ovládání elektrických spotřebičů, lze ho však využít například i jako přepínače dálkových a tlumených světel v automobilu. Napájíme-li ho napětím, určeným pro světla, máme zaručeno, že se po jejich zapnutí rozsvítí vždy tlumená světla jako první.

Zdeněk Pícha

Vícenásobné využití displeje

V přijímači VKV postaveném podle AR A6 a 7/77 jsem se rozhodl využít displej jak pro indikaci času vestavěných hodin, tak i pro indikaci kmitočtu naladění. K indikaci ladění jsem přitom s výhodou využil i signálu 100 kHz, který byl k dispozici z obvodu hodin. Desku s plošnými spoji digitální stupnice (L 33) jsem zmenšil odříznutím oscilátorové části na rozměr 65 × 110 mm.

Vzhledem k zapojení displeje nastal problém s přepínáním 4 × 4 vodičů (čtyři segmentovky a ke každému jejich dekodéru čtyři vstupy v kódu BCD). Protože se mi nepodařilo sehnat potřebný dvupolohový šestnáctipolový přepínač, zvolil jsem sice elegantnější, avšak nákladnější elektronickou cestu. S ohledem na naši součástkovou základnu je pro tento účel nevyhodnější obvod MH7451 (po malé úpravě lze použít i MH7450), který umožňuje funkci AND-OR-INVERT vyjádřenou

$$Y = \overline{(AB) + (CD)}$$

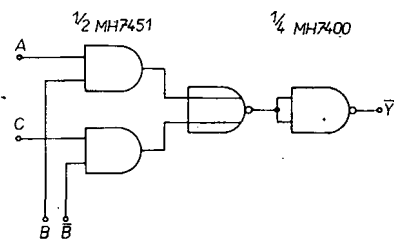
Zavedeme-li např. D = \overline{B} a negujeme-li celý výraz, dostaneme

$$\overline{Y} = AB + C\overline{B}$$

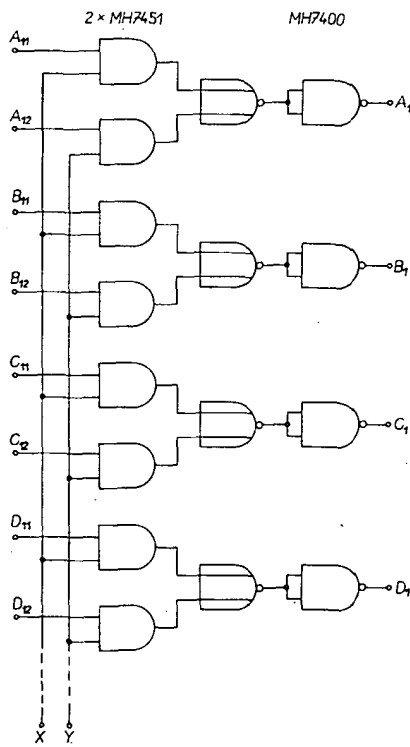
Bude-li potom

B = 0, pak $\overline{Y} = C$; bude-li B = 1, pak $\overline{Y} = A$.

Zapojení, které umožní naznačenou operaci, je na obr. 1. Při čtyřmístném displeji je třeba šestnáct takových dílčích obvodů, celkové osazení je tedy 8 × MH7451



Obr. 1. Schéma principu zapojení



Obr. 2. Schéma celého zapojení

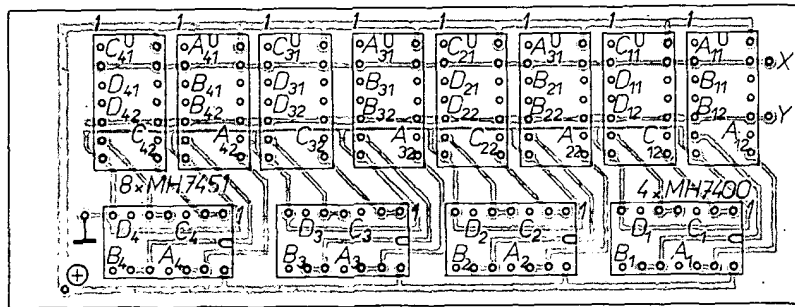
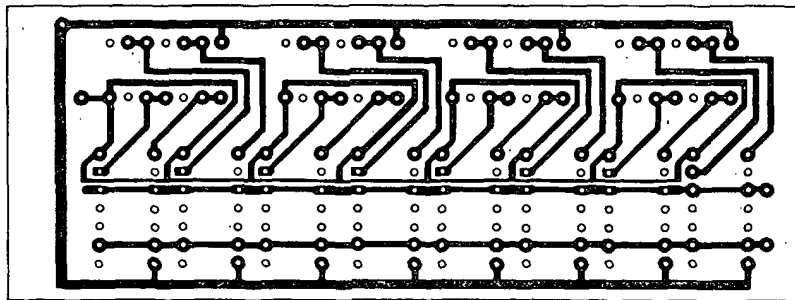
prepínání desetinnej tečky. Celé zapojení (na obr. 2 jen pro jednu číslici) je na desce s plošnými spoji (obr. 3). Vstupy a výstupy jsou připájeny přímo na vývody obvodů ze strany spojů. Celé zapojení by se podstatně zjednodušilo použitím čtyř obvodů 74157, které žádanou funkci přímo realizují (čtyřnásobný dvoubitový multiplexer). Ovládací signály pro řídicí vstupy X a Y lze získat jednoduše buď prepínačem, nebo (opět elegantněji) senzorem, ovládacím bistabilní klopový obvod. V tom případě je třeba dát pozor na zátěž, která je připojena na vstupy X a Y!

K článku o digitální stupnici bych na závěr ještě rád připomenul, že na obr. 8 (deska s plošnými spoji) je prohozeno napájení +5 V a zem a první čítač MH74192 nemá uzemněn nulovací vstup. I do tabulky 1 se vloudilo několik nepřesností. Správné má patrně být:

nastavené číslo	propojení vývodů
4	A1 B1 C2
3	A2 B2 C1
2	A1 B2 C1

Náprava těchto závad nevyžaduje zásah do desky s plošnými spoji a po jejich odstranění pracuje přístroj bezchybně. Pokud jsme ovšem již předtím nepřipojili napájení...!

Ing. Josef Jansa



Obr. 3. Deska s plošnými spoji O72

a 4x MH7400. Není problémem, rozšířit počet prepínaných míst přidáním dalších hradel, nebo rozšířit využití displeje k jiným účelům pomocí hradel MH7453. Pak lze displej využít celkem ke čtyřem různým přístrojům, počet integrovaných obvodů se ovšem úměrně zvětšuje.

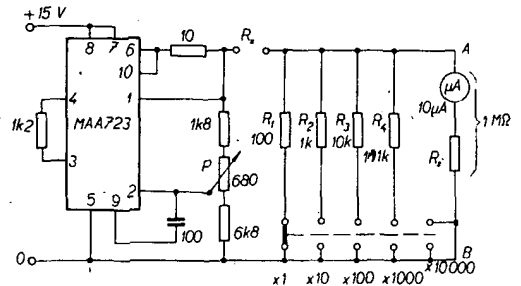
Protože pro digitální stupnici i hodiny je na místě nejvyššího řádu maximálně číslice 2, lze prepínat jen vstupy A a B tohoto řádu a zbývající dvě místa prepínače využít pro

kombinaci $R||R_s + R_m$ určuje rozsah ohmmetra. Ak bude táto kombinácia rovná R_s , bude výchylka ručky prístroja uprostred stupnice.

Výhodou tohoto zapojenia je, že nie sú potrebné obvody pre vyrovnávanie nuly na jednotlivých rozsahoch, čo prináša nepresnosti a zdržuje pri meraní. Nulu nie treba vôbec nastavovať. Ak je $R_s + R_m$ aspoň stokrát väčšie ako príslušný R , netreba jeho vplyv uvažovať (presnosť lepšia ako 0,6%). Pri menšom $R_s + R_m$ je treba obvod počítať ako paralelnú kombináciu $R||R_s + R_m$ a podľa toho voliť R .

Na obr. 2 vidíme kompletne zapojenie, ktoré s panelovým meradlom 10 μ A umožňuje meranie od 1 Ω až do 20 M Ω . Nastavenie ohmmetra spočíva v presnom nastavení $U_1 = 10$ V potenciometrom P. Stupnicu odvodíme z pôvodnej stupnice prístroja podľa vzorce

$$\text{počet dielikov} = \frac{R_x}{R_s + R} \cdot \text{celkový počet dielikov} = \left(1 - \frac{R_x}{R_s + R}\right)$$



Obr. 2. Celkové zapojenie ohmmetra (R_s volíme tak, aby medzi bodmi A a B bol celkový odpor 1 M Ω)

Ak má meradlo stodielikovou stupnicu, môžeme ji nakresliť podľa nasledujúcej tabulky.

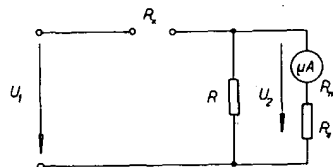
Stupnica meradla	Stupnica ohmmetra
0	∞
4,8	2 000
9,1	1 000
16,7	500
20,0	400
22,3	350
25,0	300
28,6	250
33,4	200
40,0	150
50,0	100
52,7	90
55,6	80
58,9	70
62,5	60
66,7	50
71,4	40
74,1	35
77,0	30
80,0	25
83,4	20
87,0	15
91,0	10
92,6	8
94,4	6
96,2	4
98,1	2
100,0	0

Pri presnom nastavení U_1 a zložení R je presnosť merania daná prakticky len presnosťou meracieho prístroja a presnosťou nakreslenej stupnice.

Ing. Ivan Hálik

Presný ohmmeter

Princípom popisovaného ohmmetra je meranie úbytku napätia na kombinácii odporov $R||R_m + R_s$. Úbytok je závislý na merancom odpore R_s . Aby bolo meranie presné, musí byť U_1 stabilizované (obr. 1). Paralelná



Obr. 1. Princíp ohmmetra

Soupravy RC s kmitočtovou modulací

Jaromír Mynařík

Naposledy byl popis konstrukce RC souprav pro dálkové ovládání modelů otištěn v AR asi před 4 lety. Od té doby se mnohé změnilo, pásmo 27 MHz je přeplněno a bezpečný provoz souprav je stále obtížnější. V celosvětovém měřítku se proto (i z jiných důvodů) přechází na kmitočty v pásmech 35, 40, 53 a 72 MHz (u nás je povolen provoz pouze v pásmu 40 MHz) a na kmitočtovou modulaci.

Aby redakce AR vyšla vstříc snahám našich konstruktérů po moderních konstrukcích souprav k dálkovému řízení modelů, rozhodla se uveřejnit seriál článků na téma „Kmitočtová modulace u RC souprav“, v nichž kromě nejzákladnější teorie budou popsány následující konstrukce:

- dvou jednoduchých souprav FM se 4 (5) kanály, rozšiřitelných až na 8 kanálů, s přijímači bez keramických filtrů,
- dalších RC souprav FM, jejichž vlastnosti jsou srovnatelné s vlastnostmi komerčních zařízení,
- nejrůznějších doplňků pro soupravy RC.

Ve vývoji souprav pro dálkové řízení modelů lze rozeznat několik základních etap, které začaly vždy aplikací nových technických prvků. Skutečný rozvoj dálkového řízení modelů nastal po roce 1948, a to především díky technickému pokroku v předním kapitalistickém státě, v USA. Rozměry vyráběných souprav se stále zmenšovaly, ve vstupním obvodu se začal používat tyratron XFG1, používala se výhradně modulace A1.

První pokusy používat v RC soupravách tranzistory spadají do let 1954 až 1956; současně se přešlo na modulaci A2. Změna způsobu modulace byla vyvolána snahou po zvětšení spolehlivosti souprav. Mnohé z přijímačů souprav byly konstruovány jako superreakční. Plně tranzistorové přijímače – superhety – se začínají objevovat kolem roku 1960. Nejrozšířenější je selekce nf kanálů (pomocí jazýčkových relé v USA, pomocí elektronických filtrů v Evropě). O proporcionálním ovládní se začíná uvažovat v letech 1961 až 1963. Proporcionální RC soupravy se široce rozšířily až se zavedením jejich sériové výroby koncem 60. let. Nejprve se objevovaly analogové soupravy, později i soupravy s digitálním přenosem šířkové modulovaného impulsu. Posledně jmenovaný systém je v současné době nejrozšířenější; současnou dobu charakterizuje i přechod od impulsní amplitudové modulace na úzkopásmovou kmitočtovou modulaci, což má opět „na svědomí“ požadavek na maximální spolehlivost souprav.

Vzhledem k tomu, že se v ČSSR vyrábí pouze jeden typ digitální RC soupravy (Modela Digi 2 + 1) a ne každý má možnost dovézt si soupravu ze zahraničí, je stavba RC souprav mezi modeláři velmi rozšířenou činností. V minulosti byly v AR publikovány různé RC soupravy od tranzistorových: až po plně integrované. U souprav se vesměs používala amplitudová modulace a jejich pracovní kmitočet byl v pásmu 27 MHz. V pásmu 27 MHz je však úroveň rušení stále větší a pásmo je vzhledem k počtu modelářů přeplněno.

Soupravy RC, které budou dále popsány, jsou proto navrženy pro použití v pásmu 40,68 MHz. Toto pásmo je rozděleno do čtyř kanálů s odstupem 10 kHz mezi kanály. Aby bylo toto pásmo využito, musí mít vysílač menší šířku pásma, než jaká je u amatérských výrobků běžná, a přijímač musí mít dobrou selektivitu. Vstupní obvody přijímačů musí zpracovávat slabé užitečné signály, doprovozené silnými rušivými signály. Uvedené požadavky se pokusily řešit různé firmy, vyrábějící RC soupravy. Jakmile se objevila i schémata zapojení RC souprav s kmitočtovou modulací v zahraničních časopisech a publikacích, začal jsem je shromažďovat

a pokusil se upravit zapojení na naše podmínky. Po mnoha úspěšných i neúspěšných pokusech a zkouškách jsem dospěl k závěru, že lze i u nás zhotovit amatérskou RC soupravu, plně srovnatelnou se soupravami, které se v zahraničí vyrábějí profesionálně.

V seriálu článků, které budou (od tohoto čísla počínaje) vycházet v AR, budu popisovat zapojení RC souprav s kmitočtovou modulací a pracovním kmitočtem vysílače v pásmu 40,68 MHz. Jako první bude popsána nejjednodušší souprava – tranzistorový vysílač a přijímač bez keramického filtru, závěrem bude popsán vysílač s plně integrovaným kodérem a s přijímačem, který je schopen pracovat s odstupem kanálů 10 kHz. Popisované soupravy jsou samozřejmě schopny pracovat po úpravě v částí i v pásmu 27 MHz. Bude-li mezi čtenáři zájem, mohu na závěr popsat i nejrůznější doplňky pro RC soupravy, např. elektronický mixér, profikodér vysílače, obvod pro plynulé ovládní rychlosti otáčení elektromotoru, obvod pro změnu chodu serva, úpravy kodéru vysílače atd.

Před popisem první konstrukce bych však chtěl probrat několik základních problémů, na něž přišlo v minulosti do redakce (v souvislosti se stavbou RC souprav) nejvíce dotazů.

1. **Zdroje pro RC soupravy.** Jako zdroje je třeba používat pouze kvalitní akumulátory NiCd. Do vysílače jsou nevhodnější akumulátory o kapacitě 500 až 1200 mAh (Varta 500 DKZ, 1000 DKZ, RSH1,2 apod.). V krajním případě lze použít i tuzemské výrobky Bateria Slaný, typ 900 mAh. Pro přijímač je nutné použít pouze velmi kvalitní akumulátory (Varta, GE, Saft apod.). Jsou-li k přijímači připojena až čtyři serva, je nevhodnější použít akumulátory s kapacitou 500 mAh, pro více serv akumulátory kapacity 650 až 1200 mAh. Formovat akumulátory před prvním použitím a průběžně kapacitní zkoušky považují za samozřejmou povinnost. U akumulátorů dodržujte přesně nabíjecí proud a dobu nabíjení! Souprava může mít sama o sobě špičkové parametry, nebude-li však mít spolehlivý zdroj proudu, nebude spolehlivá. Při zběžném propočtu ceny soupravy a modelu je na první pohled jasné, že na zdrojích pro RC soupravy se šetřit nedá. Vhodné zdroje lze občas koupit v našich modelářských prodejnách – čtyři kvalitní články Varta 500C stojí 305,- Kčs, prodávají se jako náhradní zdroj pro přijímač soupravy Modela Digi.

2. **Serva pro amatérské digitální soupravy.** Nejrozšířenější byla serva (běžně u nás prodávána) od firmy Graupner: „šedivky“ (v šedé krabici) a žlutá mikroserva. Oba dva druhy jsou velmi spolehlivé s dlouhou dobou



života. U dále popisovaných souprav bude pamatováno na možnost jejich spolupráce s uvedenými typy serv, neboť vzhledem k jejich spolehlivosti je lze doporučit především pro létající dálkově řízené modely. Na našem trhu lze zakoupit i tuzemské servo, vyráběné Modelou. Podle mých zkušeností je toto servo možno použít pouze pro bezmotorové modely letadel, u nich úplně vyhoví. Do modelů s motory není vhodné, neboť je vyrobeno z hmoty, která při vyšších vibracích praská. Všeobecně lze říci, že servo Modela vyžaduje jemné zacházení, má-li spolehlivě pracovat.

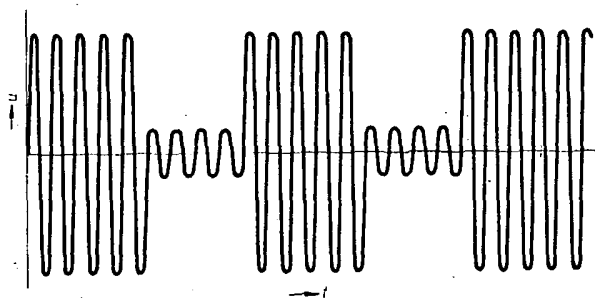
Poslední typy serv, které je možno zakoupit na našem trhu, jsou Futaba FP S7, FP S12, FP S22. Všechny typy jsem zkoušel v modelech letadel s motory a plně se osvědčily. Cena těchto serv je vzhledem k cenám v zahraničí velmi výhodná (500 Kčs oproti asi 110 i více DM). Serva se vzájemně liší rozměry a v uspořádání motoru a potenciometru. Servo FP S7 má motor s třífázevým kolektorem a odporovou dráhu potenciometru na keramické podložce. Motor serva FP S12 má třífázevým kolektor ze slitiny s velkým obsahem stříbra a stříbro-grafitové kartáčky, dráha potenciometru je na pertinaxové podložce. Servo FP S22 má obyčejný třífázevým motor a potenciometru s odporovou vrstvou na pertinaxu. Při zkouškách pracovaly všechny motory spolehlivě, je však třeba upozornit na to, že třífázevé motory mohou po dlouhodobém provozu zhoršit spolehlivost serv. Přesnost všech tří serv je zhruba shodná, nejjakostnější je servo S7. Servo S7 je výborné i po stránce vodotěsnosti – při zkouškách speciálního zařízení pracovalo bez závad po dobu jednoho měsíce jeden metr pod hladinou vody. K dále popisovaným soupravám lze připojit libovolně z uvedených typů serv a dále i všechna serva, pracující na digitálním principu a zpracovávající kladné (u dvou konstrukcí i záporné) impulsy šířky asi 500 až 1900 ms o opakovacím kmitočtu 50 Hz.

Rozdíl mezi amplitudovou a kmitočtovou modulací při použití v RC soupravách a praktické poznatky z provozu

Amplitudová modulace se realizuje jednoduše a u souprav RC byla používána od samého počátku. Princip je jednoduchý: vř nosná vlna se ovlivňuje nf signálem (obr. 1). U RC souprav se v rytmu impulsů vypíná napájení pro

- oscilátor,
- separátor (oddělovač),
- koncový stupeň.

Používaná hloubka modulace se pohybuje od 80 do 100 %. Informace o „vypnutí příslušného stupně“ vysílače se v přijímači demoduluje diodou nebo tranzistorem. Strmí vzestupné a sestupné hrany nf impulsu způsobují, že v obalové křivce není kódována pouze šířka impulsu, ale i harmonické kmita, na něž lze pravouhlý impuls rozložit. Nebudou-li vhodně tvarovány vzestupné hrany impulsu, bude zabírat výstupní signál vysílače velmi široké pásmo. Rozšíří se postranní pásma. Jsou-li sestupná i vzestupná hrana pečlivě vytvářována, a to tak, aby impuls obsahoval co nejméně harmonických kmitočtů, užijí se

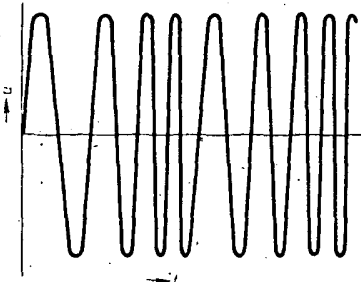


Obr. 1. Modulovaná nosná vlna na výstupu vysílače AM

podstatně šířka pásma výstupního signálu vysílače a vysílač lze použít i pro kanálový odstup 10 kHz. Běžně se způsob vytváření modulačního impulsu nazývá SSM (Sinus Schmalband Modulation, úzkopásmová sinusová modulace); používá ho např. firma Sinprop u většiny svých souprav. Firma Grundig používá modulaci SSM např. pouze u soupravy C427SSM.

Teorii vzniku postranních pásem u modulační AM nebudu rozebírat, je všeobecně známá. Informace pro přijímač je obsažena výlučně v postranních pásmech. To znamená, že jakákoli další nosná vlna (např. rušícího vysílače) může být zdrojem nesprávných informací pro přijímač, leží-li její kmitočet „uvnitř“ šířky pásma mf zesilovače přijímače. Do jaké míry se projeví rušivá modulace za demodulační diodou, závisí na poměru amplitud obou původních signálů. Proto lze říci, že u přijímače AM je jedním z nejpodstatnějších parametrů selektivita.

U úzkopásmové kmitočtové modulace je vše složitější. Musí se měnit kmitočet oscilátoru vysílače, a to v rytmu nf impulsů (obr. 2).



Obr. 2. Kmitočtově modulovaná nosná vlna

Protože demodulátor v přijímači vyhodnocuje pouze změnu kmitočtu, je signál před demodulací omezen v omezovači, takže případná modulace AM se potlačí. Tento jev je pro lepší odolnost přijímače FM proti rušení podstatný. Protože u FM není vyhodnocována obalová nebo křivka signálu, může mít mf zesilovač mnohem větší zesílení (při FM asi pět zesilovacích stupňů, dva u AM). Proto je přijímač citlivější a při stejném výkonu vysílače lze zajistit dobré spojení na větší vzdálenost při FM, než jaká je obvyklá u AM. Přijímač FM vzhledem k velkému zesílení a omezovači v mf zesilovači vůbec nereaguje na zvětšující se vzdálenost, zatímco u AM je přijímaný signál při zvětšující se vzdálenosti vysílače a přijímače stále menší („slabší“) – bráno z hlediska demodulačního obvodu. Teprve v tom okamžiku, kdy je signál přijímaný přijímačem FM menší než určitá mez, zaručující správnou činnost omezovače, zhorší se přenos užitečných informací. Přitom provozovat za stejných podmínek soupravu AM je již zcela nemožné. I v tomto případě však platí, že nic není

zadarmo. Lepší přenosové vlastnosti jsou vykoupeny větší technickou náročností.

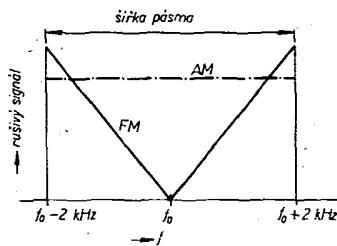
U modulační FM je kmitočtový zdvih přímo úměrný amplitudě nf impulsu. Poměr rušivého signálu k užitečnému i zde závisí na poměru amplitud užitečné a rušivé. V úvahu je třeba brát odstup obou nosných vln a kmitočtový zdvih. Odolnost soupravy FM proti rušení závisí tedy na poměru kmitočtového zdvihu k šířce pásma mf zesilovače. Odolnost se zvětšuje se zvětšujícím se kmitočtovým zdvihem a se zmenšující se šířkou pásma. Srovnáme-li účinky rušení nemodulované nosné vlny se stálým kmitočtem u AM a FM, dostaneme diagram na obr. 3. Např. při zdvihu 1,6 kHz a nf šířce pásma 4 kHz má přijímač FM 1,67krát větší odolnost proti rušení.

Uváděná fakta a výsledky shrnuté v diagramu na obr. 3 byly získány měřením v zapojení podle obr. 4. Kontrola odolnosti proti záznejm ukázala dále, že přijímač FM je asi 1,6krát odolnější než přijímač AM. Při kontrole odolnosti proti impulsnímu rušení byl přijímač FM opět asi 1,65krát odolnější, než přijímač AM.

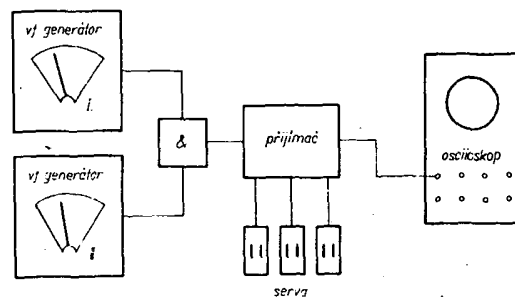
Po shrnutí všech praktických zkoušek jsem došel k závěru, že v nejnepríznivějším případě rušení pro oba druhy modulační (vztaheno k údajům napětí) platí, že přijímač FM je asi dvakrát odolnější proti rušení, než přijímač AM. Budeme-li brát v úvahu výkon vysílače, lze říci, že odolnost proti rušení je u přijímače FM asi čtyřikrát lepší, než u přijímače AM.

Uvažujeme-li jako zdroj rušení samotný vysílač soupravy, nejmenší rušící účinky (vztaheno na sílu pole) mají vysílače FM. Jsou tedy „ohleduplnější“ vůči ostatním provozovatelům RC souprav. Často můžeme slyšet tvrzení, že vysílač AM více ruší přijímač AM, než FM – toto tvrzení se při praktických zkouškách ukázalo jako nesprávné. Běžný vysílač AM ruší „stejně dobře“ soupravu AM i FM, a to v každém případě více, než vysílač FM stejného výkonu. Je proto zcela na místě propagovat a používat soupravu FM, neboť vzhledem k tomu, že nelze zúžit kanály v modelářském pásmu pod 10 kHz (zhoršila by se spolehlivost přenosu informací), nelze v nejbližší budoucnosti očekávat převratný pokrok v odolnosti proti rušení – jediným východiskem je tedy FM.

K dalším podrobnostem a zvláštnostem FM se vrátím ještě v souvislosti s popisem



Obr. 3. Chování přijímačů AM a FM při rušení



Obr. 4. Měřicí pracoviště ke kontrole souprav RC

jednotlivých souprav. Na závěr tohoto úvodu bych však chtěl ještě zdůraznit několik základních věcí:

1. Před zahájením stavby soupravy FM zvažte svoje znalosti z elektroniky a svoje materiálové možnosti. Stavba soupravy je náročná na pečlivost. Součástky je třeba předem vybírat a měřit.

2. Pro dobré nastavení soupravy je nezbytné dobré vybavení měřícími přístroji. Je třeba mít možnost měřit na

- a) čítači kmitočtu nejméně do 42 MHz s možností číst 1 kHz,
- b) vf osciloskopu se šířkou pásma alespoň 50 MHz (BM 464),
- c) spolehlivým vlnoměrem do 41 MHz.

Běžné měřicí přístroje (A, V, Q, C, Q) jsou samozřejmostí. Již při stavbě je třeba mít povolení pro vysílací zařízení z příslušného inspektorátu radiokomunikací.

Součástky, které u nás nejsou vůbec nebo běžně na trhu, lze občas zakoupit na základě inzerce v AR nebo v prodejně Klenoty na Karlově nám. v Praze 2.

Popisy jednotlivých souprav začínám popisem dvou vysílačů. První z nich používá ke kódování signálu tranzistorový kodér, druhý integrované obvody 555 a CD4017. V části jsou klasické, třístupňové.

Vysílač jednoduché RC soupravy FM

Technické údaje

Pracovní kmitočet: v pásmu 40,68 MHz.

Druh modulační: FM, úzkopásmová.

Počet kanálů: 5.

Výkon vysílače: 500 mW.

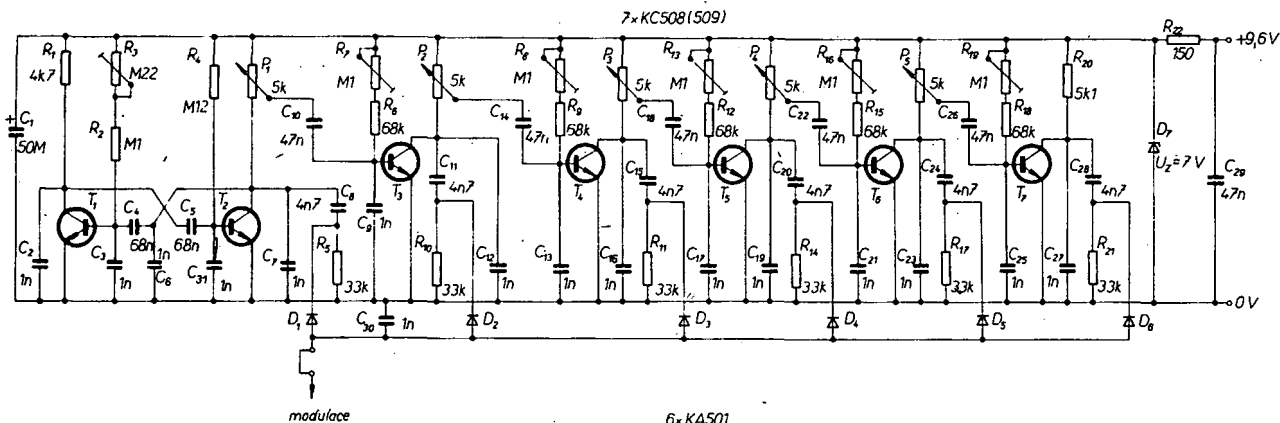
Napájecí napětí: 9,6 V.

Odběr proudu bude uveden u každé části vysílače zvlášť.

Mechanickou konstrukci vysílače se v tomto článku zabývat nebudeme. Každý má jiné možnosti a nároky a může si vybrat vhodnou mechanickou konstrukci skříňky vysílače z článků, které byly před časem uveřejněny v AR a v Modeláři. Stavbu elektrické části vysílače je nejlépe začít kodérem.

Kodér (první varianta) je dnes již klasické konstrukce (obr. 5) a pracuje na první zapojení. Je pouze třeba kontrolovat předem, tj. před zapájením, všechny jeho součástky. Především je třeba změřit tranzistory. Tranzistory předepsaného typu, tj. KC508 nebo KC509 musí mít proudový zesilovací činitel h_{21E} alespoň 150 (měřeno na PU120). Této podmínce by měly vyhovět všechny tranzistory uvedeného typu (viz katalog). Všechny odpory kontrolujeme ohmmetrem, kondenzátory měřičem kapacit. Pozor na keramické kondenzátory – mívají kapacitu až o 100 % větší, než jaká je na nich uvedena. Diody stačí kontrolovat ohmmetrem.

Změněné součástky zapájíme do desky s plošnými spoji (obr. 6): používejte jakostní cin a nešetřte kalafunou.



Obr. 5. Schéma kodéru

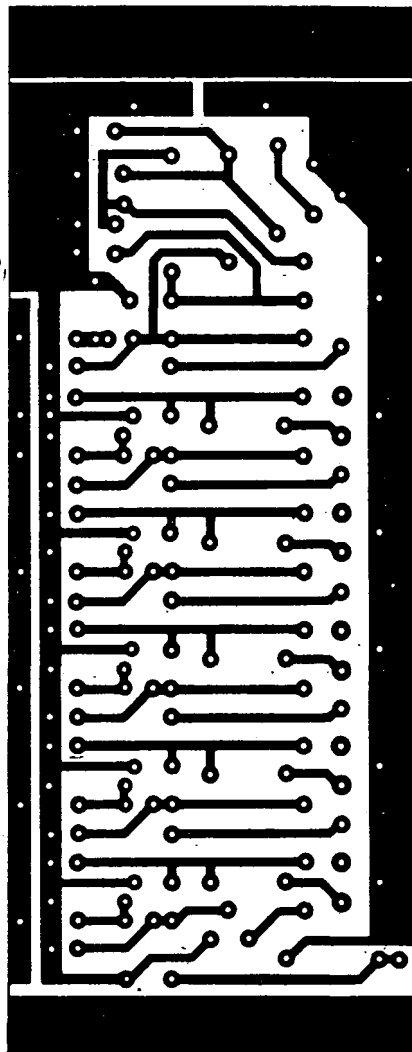
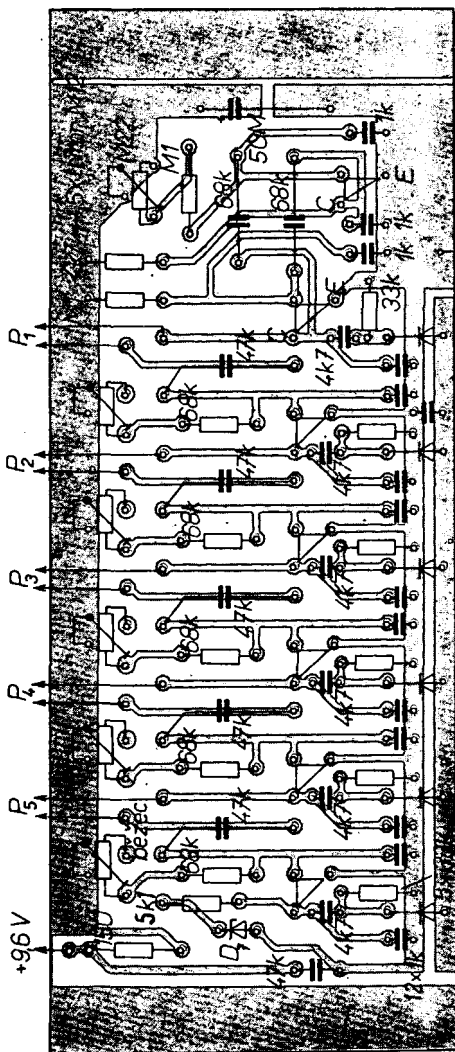
Oživení kodéru

Trimrem R_3 nastavíme „rámec“ na 16 až 20 ms (osciloskop připojen na kolektor T_2). Běže potenciometrů P_1 až P_5 nastavíme do středu odporové dráhy. Odporovými trimry R_7 , R_8 , R_{13} , R_{16} a R_{19} nastavíme dobu trvání jednotlivých kanálových impulsů na 1,23 ms. Měříme osciloskopem na diodové sběrnici. Je-li vše v pořádku, je to důkaz toho, že kodér pracuje správně.

Definitivně kodér nastavíme takto: zjistíme změnu šířky impulsů při krajních polohách knipů (ovládačů). Kanálové impulsy by měly správně být při jedné krajní poloze 0,73 ms, středová poloha odpovídá 1,23 ms, v druhé krajní poloze by měla být doba impulsu 1,73 ms. Doba trvání impulsu lze např. u prvního kanálu změnit trimrem R_7 a potenciometrem P_1 . Chceme-li např. prodloužit dobu trvání impulsu, nastavíme R_7 tak, aby měl větší odpor, a „neutrál“ ovládače nastavíme pootočením potenciometru P_1 .

Chceme-li zkrátit impuls, postupujeme stejně, pouze odpor trimru zmenšujeme. Obě úkony děláme tak dlouho, až je změna kanálového impulsu podle našeho přání. Impulsy u dalších kanálů nastavujeme shodně. Je-li doba trvání všech kanálových impulsů 0,73 (jedna krajní poloha ovládače), 1,23 („neutrál“) a 1,73 ms (druhá krajní poloha ovládače), je kodér nastaven definitivně.

Závěrem pouze jednu drobnou připomínku: kontrolujeme také linearitu změny doby trvání impulsu. Může se totiž stát díky nelinearitě odporové dráhy potenciometrů, že doby trvání impulsů v krajních polohách ovládačů nebudou stejné (tj. změna nebude $\pm 0,5$ ms). V takovém případě je nevhodnější použít jiný potenciometr.



Seznam součástek kodéru

Odporů (TR 112a, TR 151, TR 191) a odporové trimry (TP 111)

R_1	4,7 k Ω
R_2	0,1 M Ω
R_3	trimr 0,22 M Ω
R_4	0,12 M Ω
$R_5, R_{10}, R_{11}, R_{14}, R_{17}, R_{21}$	33 k Ω
$R_6, R_9, R_{12}, R_{15}, R_{18}$	68 k Ω
$R_7, R_8, R_{13}, R_{16}, R_{19}$	trimr 0,1 M Ω
R_{20}	5,1 k Ω
R_{22}	150 Ω , 0,25 W

Potenciometry

P_1 až P_5 TP 280, 5 k Ω /N

Kondenzátory

C_1	50 μ F/15 V (tantalový nebo TE005)
$C_2, C_3, C_6, C_7, C_9, C_{12}, C_{13}, C_{16}, C_{17}, C_{19}, C_{21}, C_{23}, C_{25}, C_{27}, C_{31}, C_{30}$	TK 783, 1 nF
C_4, C_5	TC 180 (TC 235), 68 nF
$C_{10}, C_{14}, C_{18}, C_{22}, C_{26}$	TC 180 (TC 235), 47 nF
C_{29}	TK 782, 47 nF
$C_8, C_{11}, C_{15}, C_{20}, C_{24}, C_{28}$	TK 783, 4,7 nF

Polovodičové součástky

T_1 až T_7	KC508, KC509
D_1 až D_6	KA501 (ve skleněném i kovovém pouzdře)
D_7	Zenerova dioda s $U_Z = 7$ V, 500 mW, vyhoví např. KZZ71, KZZ72, KZ260/6V8 až 7V5

(Pokračování)

Obr. 6. Deska s plošnými spoji kodéru, osazeného tranzistory (deska O73). U údajů kapacit kondenzátorů jsou na rozdíl od schématu zapojení použity značky k namísto n; tranzistory jsou KC508, diody (kromě D_7) KA501, trimry 0,1 M Ω (TP 111)

Úprava přijímače časových značek OMA

Ing. Ladislav Kavalír, Ing. Jiří Padevát

Podle sdělení ÚŘE ČSAV, uveřejněném také v Amatérském radiu [1], vysílá stanice OMA na kmitočtu 50 kHz časové informace ve světovém čase (UTC), který se liší od občanského času ČSSR, vysílaného do konce minulého roku. V článku popisujeme úpravu přijímače časových značek OMA podle [2] pro dekodování vysílaného nového kódu.

Celkové zapojení přijímače časových značek se v principu nemění. Zcela beze změny zůstávají desky analogové části přijímače (deska A – N13) a displej (C – N15). Na desce B (N14) upravíme zapojení čítačů v dekodéru přijímaných časových značek a nastavíme novou dobu kmitu monostabilního obvodu pro vzorkování fázových změn nosné potenciometrem P_4 . Na obr. 1 uvádíme schéma části číslicových obvodů přijímače (obr. 4 podle [2]) s provedenými úpravami. Původní zapojení doplňujeme šesti invertory s otevřeným kolektorem MH7405, pěti odpory a jedním kondenzátorem. Na místě čítače desítek hodin, původně osazeného dvěma klopnými obvody MH7474, použijeme obvod MH7490. Zbývající obvody na původní desce B zůstávají beze změny.

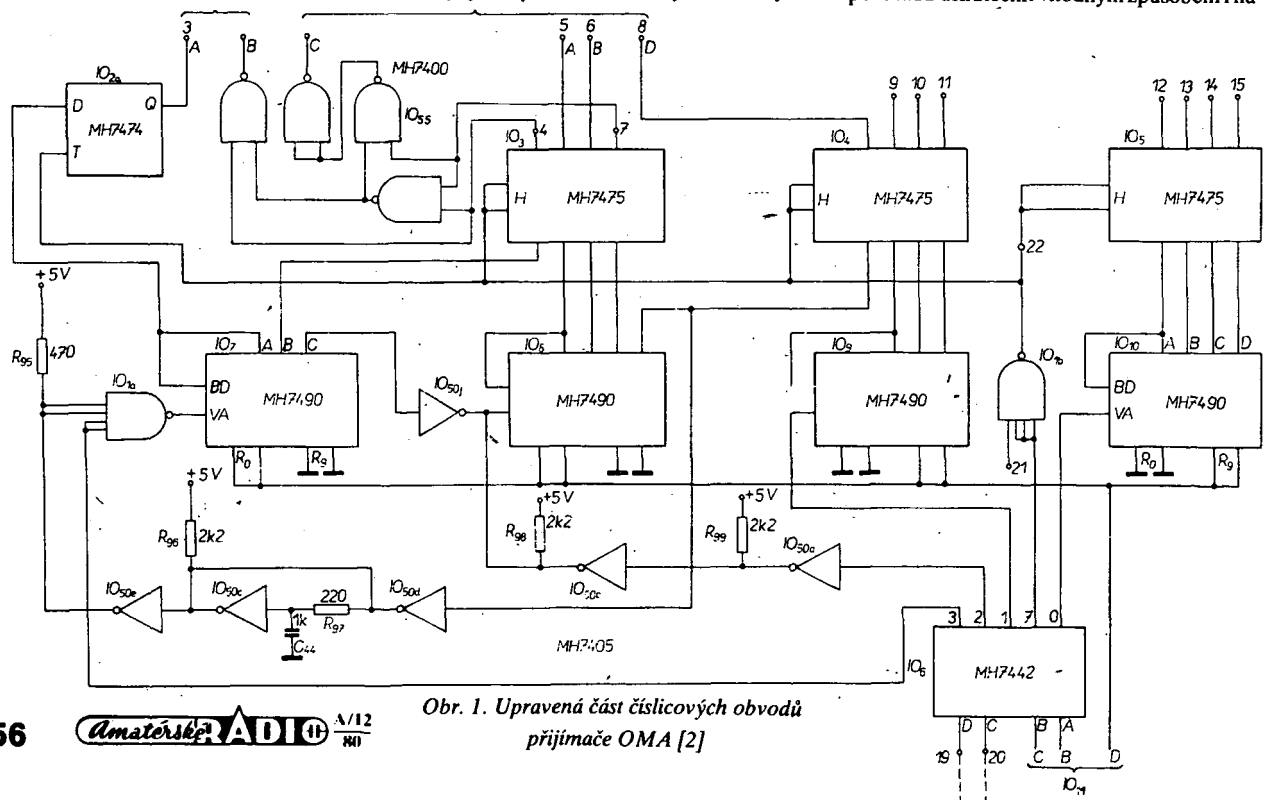
Stejně jako v původním zapojení se časový údaj zaznamenává počtem sekundových impulsů mezi dvěma fázovými změnami nosného kmitočtu 50 kHz. Počet změn fáze zaznamenává v průběhu minuty čítač IO_{11} a podle jeho stavu směřuje dekodér IO_8 (MH7442) každou sekundu impulsy do čítačů IO_7 až IO_{10} , v nichž se zaznamenává časový údaj v pořadí jednotky minut, desítky minut, jednotky hodin a desítky hodin. Poslední údaj desítek hodin je definován počtem sekund mezi čtvrtým fázovým impulsem a minutovým impulsem, kterým se časový údaj, zaznamenaný v čítačích, přenesou do paměti IO_{20} , IO_3 až IO_5 . Abychom obdrželi správný časový údaj, platný pro ČSSR (středoevropský čas – SEC), musíme časový údaj

vysílaný stanicí OMA zvětšit o jednu hodinu. Čítač jednotek hodin IO_8 zapojíme tak, aby se jeho údaj trvale zvětšil o jednotku. Využijeme k tomu skutečnosti, že všechny časové údaje vysílá stanice OMA počtem impulsů (sekund) o jednotku větším, než je přenášený časový údaj. V původním zapojení [2] tento impuls, vysílaný navíc, potlačujeme nastavením čítačů na hodnotu 9 přednastavovacími vstupy R_9 před zahájením příjmu značky. Budeme-li podle obr. 1 nastavovat čítač IO_8 na hodnotu 0 nulovacími vstupy R_0 , bude údaj hodin o jednotku větší. V 9 hodin UTC (a v 19 hodin UTC) bude čítač IO_8 udávat 0 hodin; potřebuje však posunout údaj desítek hodin o jednotku, abychom dostali správný údaj 10 hodin (případně 20 hodin) SEC. K tomuto přenosu do vyššího řádu nemůžeme použít výstup D čítače IO_8 přímo, jako při obvyklém řazení dekadických čítačů, protože v některých případech by výstup D logickou úroveň L blokoval vstup čítače IO_7 při následujícím příjmu impulsů desítek hodin. Proto odvozujeme pomocí obvodů $IO_{50a,c,e}$ a členem R_{97} , C_{44} krátký impuls, který při přechodu IO_8 ze stavu 9 do stavu 0 posune čítač desítek hodin IO_7 o jednotku. V tomto okamžiku je na výstupu IO_{50a} a IO_{50c} stav H tak dlouho, dokud se nenabije kondenzátor C_{44} a výstup IO_{50c} nepřejde do stavu L. Vznikne tím impuls délky několika mikrosekund, který se přes vstupy hradla IO_{10} přenesou do čítače IO_7 . Čítače IO_7 a IO_8 tak zaznamenají údaj hodin zimního času ČSSR, který je o jednu hodinu vyšší, než vysílá

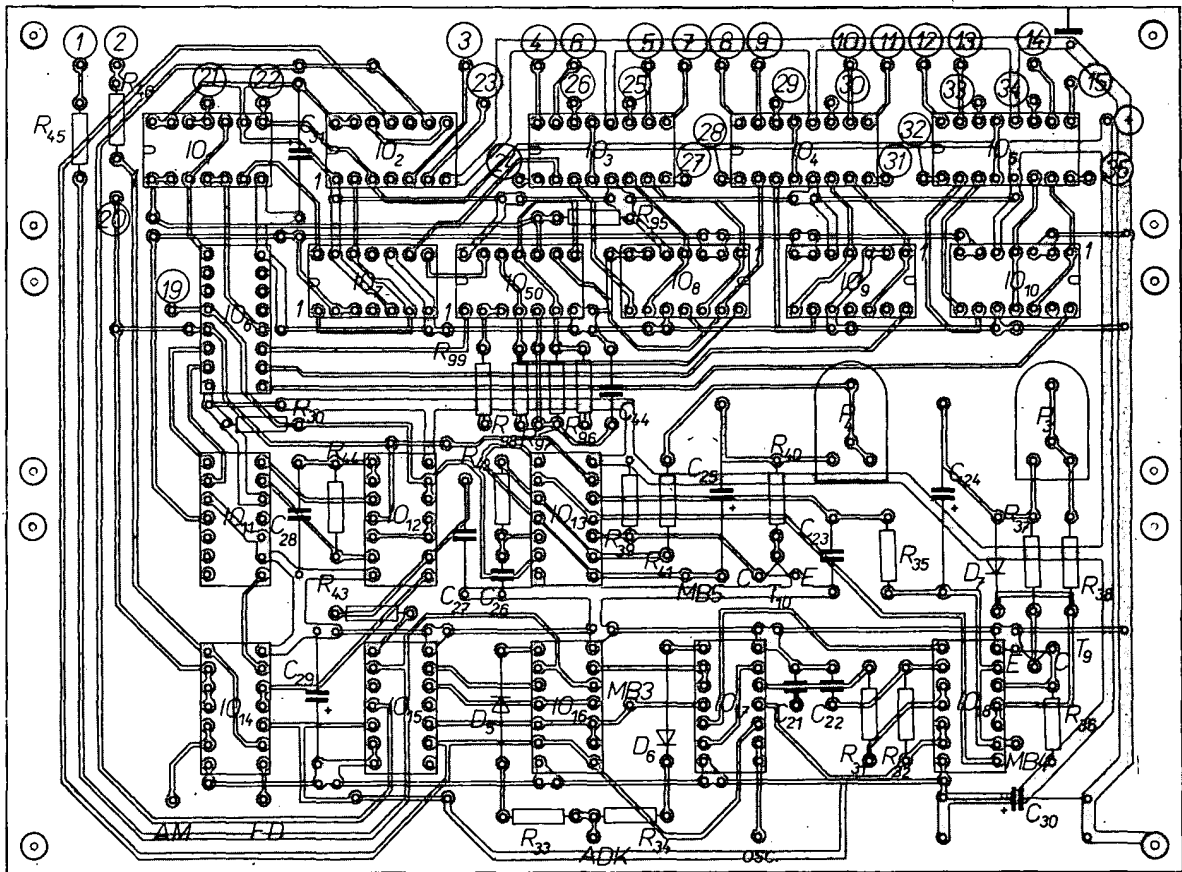
stanice OMA. V klidovém stavu a po skončení impulsu je výstup IO_{50a} rozpojen. Tím je vstup IO_{50c} připojen přes odpor R_{97} k napájecímu napětí na odpor R_{96} paralelně s vlastním výstupem a zůstává vlivem této zpětné vazby v přechodové oblasti charakteristicky integrovaného obvodu. Měřením na několika kusech MH7405 jsme zjistili, že na vstupu IO_{50c} je vlivem úbytku na odporu R_{97} napětí asi o 0,2 V větší než na výstupu, takže je díky zesílení obvodů spolehlivě zajištěna úroveň H na výstupu IO_{50c} . Tuto úroveň zabezpečuje také poměrně malý odpor R_{95} .

Informaci o letním čase v ČSSR vysílá stanice OMA zvětšením počtu impulsů údaje desítek hodin o čtyři impulsy. Proto nahradíme původní čítač IO_7 , tvořený dvěma klopnými obvody MH7474, dekadickým čítačem MH7490. První dva bity čítače MH7490 (výstup A a B) zaznamenávají údaj desítek hodin a jejich význam se nemění při letním ani zimním čase. Při letním čase (se zvýšeným počtem impulsů kódu OMA) překlopí třetí bit čítače výstup C. Výstup invertoru IO_{50f} přejde ze stavu H do stavu L, čímž se posune čítač jednotek hodin IO_8 o jednotku. Zablokování vstupu čítače IO_8 logickou úrovní L v tomto případě nevidíme, protože záznam impulsů pro jednotky hodin v tomto čítači již byl proveden dříve. V 9 hodin SEC (a podobně i v 19 hodin SEC) je opět zajištěn přenos do čítače desítek hodin krátkým impulsem, odvozeným v obvodu IO_{50d} až IO_{50e} . Při letním čase tímto způsobem zvětšujeme údaj přijímače o jednu hodinu oproti času UTC, který vysílá stanice OMA.

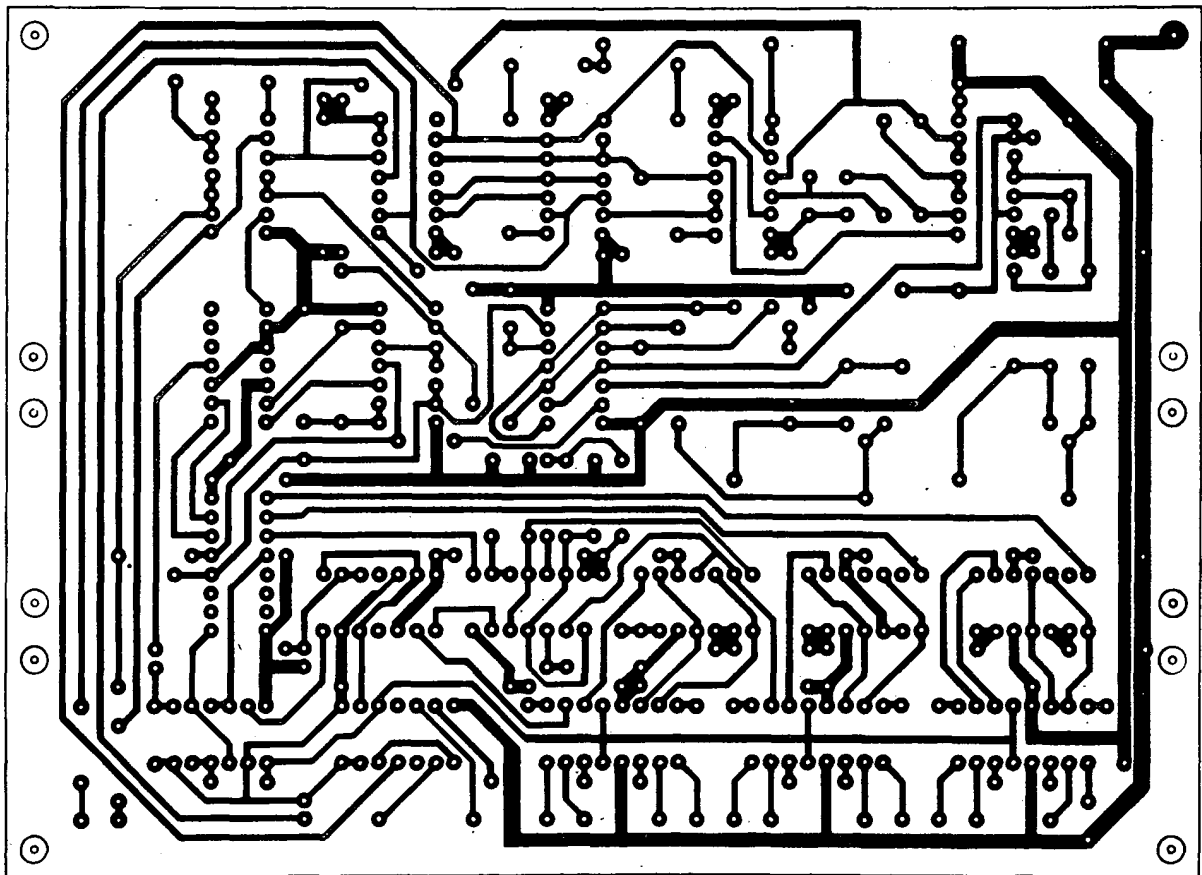
Řešit vzájemné vazby čítačů lze (obr. 1) integrovaným obvodem MH7405. Navíc je třeba výstup na displej blokovat pomocným převodníkem kódu (IO_{55}), který upraví údaj 24 na 0 hodin a údaj 25 na 01 hodin nezávisle na letním nebo zimním čase. Pouzdro IO_{55} se na původní desku číslicových obvodů přijímače nevešle – lze je umístit např. na desku C v rámci individuálního řešení displeje. Inverzi výstupu B desítek hodin lze realizovat také na desce displeje přidáním tranzistoru a odporu za tranzistor T_{12} . Obdobný převodník kódu je nutné použít i na vstupech do desky digitálních hodin podle [3]. Úprava desky číslicových obvodů přijímače časových značek OMA podle [2] není proto příliš rozsáhlá a lze ji podle těchto podkladů uskutečnit vhodným způsobem i na



Obr. 1. Upravená část číslicových obvodů přijímače OMA [2]



Obr. 2. Rozložení součástek na upravené desce B přijímače



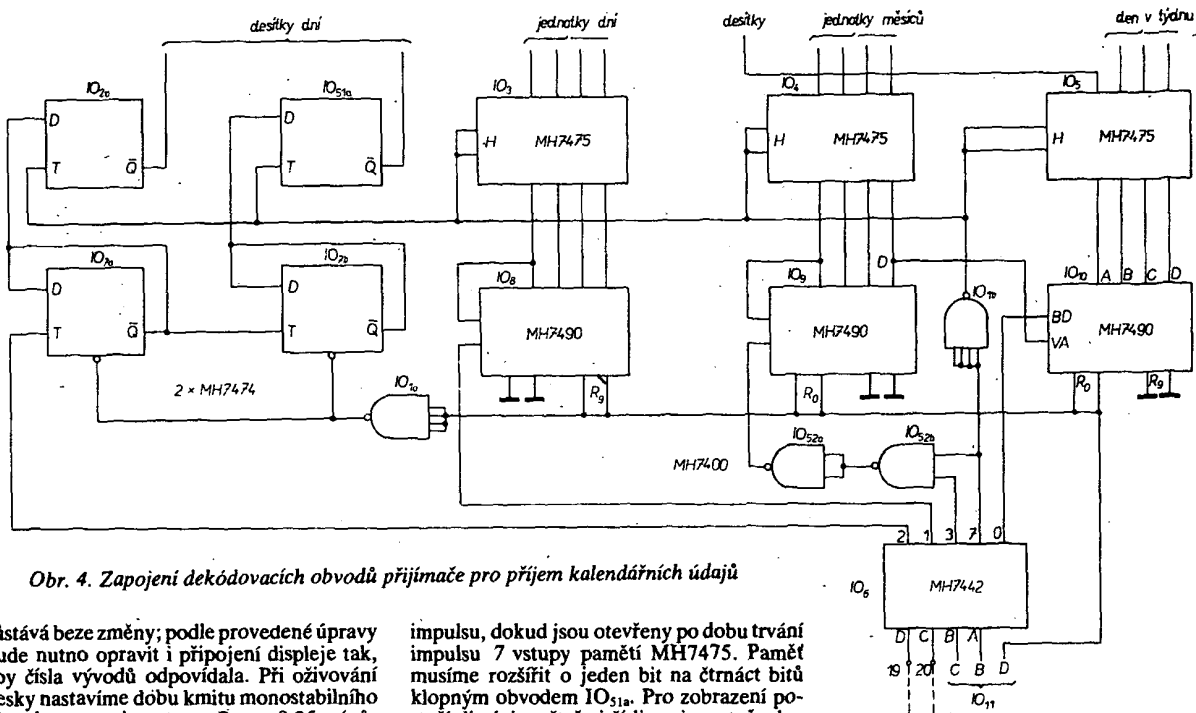
Obr. 3. Deska B s upravenými plošnými spoji (O74)

původní desce N14. Nové uspořádání plošných spojů a rozložení součástek upravené desky uvádíme na obr. 2 a 3. Kromě změny IO₇ a doplnění IO₅₀ jsou na desce jen

nepodstatné změny, vynucené vedením spojů na jednostranné desce. Lze je podle obrázků a činnosti obvodů, popsané v [2], snadno vysledovat. Číslování vývodů desky

A/12
R/1

Amatérské **ADIF**



Obr. 4. Zapojení dekódovacích obvodů přijímače pro příjem kalendářních údajů

zůstává beze změny; podle provedené úpravy bude nutno opravit i připojení displeje tak, aby čísla vývodů odpovídala. Při ožívování desky nastavíme dobu kmitu monostabilního obvodu potenciometrem P_4 na 0,25 s (původně 0,2 s) v souladu s posunutím fázových změn nosného kmitočtu 50 kHz do intervalu 0,2 až 0,3 s podle [1].

Přijem kalendářních údajů

Podobně jako časový údaj vysílá stanice OMA v průběhu minuty čtyři informační impulsy jako údaj o dni v týdnu a datum. K otáčení fáze nosné 50 kHz však dochází v intervalu 0,3 až 0,4 s. Počet sekundových impulsů mezi informačními impulsy udává den v týdnu, desítky dní, jednotky dní a měsíc. Zdálo by se tedy, že pouhým nastavením monostabilního obvodu pro vzorkování nosné na 0,35 s obdržíme na displeji přijímače namísto časového údaje datum. Bohužel se datum vysílá v opačném pořadí oproti časovému údajům a liší se i potřebné kapacity čítačů, paměti a displeje. Rozdíly mezi vysílanými údaji jsou nejlépe patrné z příložené tabulky 1.

Jednoduché zapojení pro příjem kalendářních údajů můžeme odvodit pomocí této tabulky ze zapojení číslicové části přijímače (obr. 4 podle [2]). Upravená část dekódovacích obvodů pro příjem kalendářních údajů je na obr. 4. V souladu s tabulkou 1 přednastavujeme čítače pro den v týdnu (IO_{10}) a měsíc (IO_9) na hodnotu 0, dvoubitový čítač desítek dní na 3. Údaj měsíce se nevyšílá v binárně-dekadickém dělení na jednotky a desítky jako ostatní údaje, ale binárně, jedním až dvanácti impulsy. Počet impulsů zaznamenáváme v dekadickém čítači MH7490 (IO_8) a při příjmu deseti impulsů přeplojí výstup D tohoto čítače následující bit pro desítku; je proto připojen na vstup A čítače IO_{10} . Bit A čítače IO_{10} používáme jako samostatný jednobitový čítač desítky měsíců, ve zbyvajícím třibitovém čítači (vstup B) zaznamenáváme den v týdnu. Při příjmu posledního vysílaného údaje pro měsíc musíme zaznamenat plný počet vysílaných impulsů, proto je na vstup čítače IO_9 přiveden přes hradla $IO_{52a,b}$ i poslední minutový impuls (výstup 7 IO_6), používaný v původním zapojení [2] jen pro přenos do paměti IO_2 až IO_5 . Invertující hradlo IO_{52a} je nutné k tomu, aby se čítač IO_9 posunul počáteční hranou

impulsu, dokud jsou otevřeny po dobu trvání impulsu 7 vstupy paměti MH7475. Paměť musíme rozšířit o jeden bit na čtrnáct bitů klopným obvodem IO_{51a} . Pro zobrazení postačí displej se čtyřmi číslicemi, protože den v týdnu obvykle nezobrazujeme číslici 1 až 7, ale napíšeme, prosvětleným např. žárovkou, ovládanou binárně-dekadickým dekodérem (MH7442).

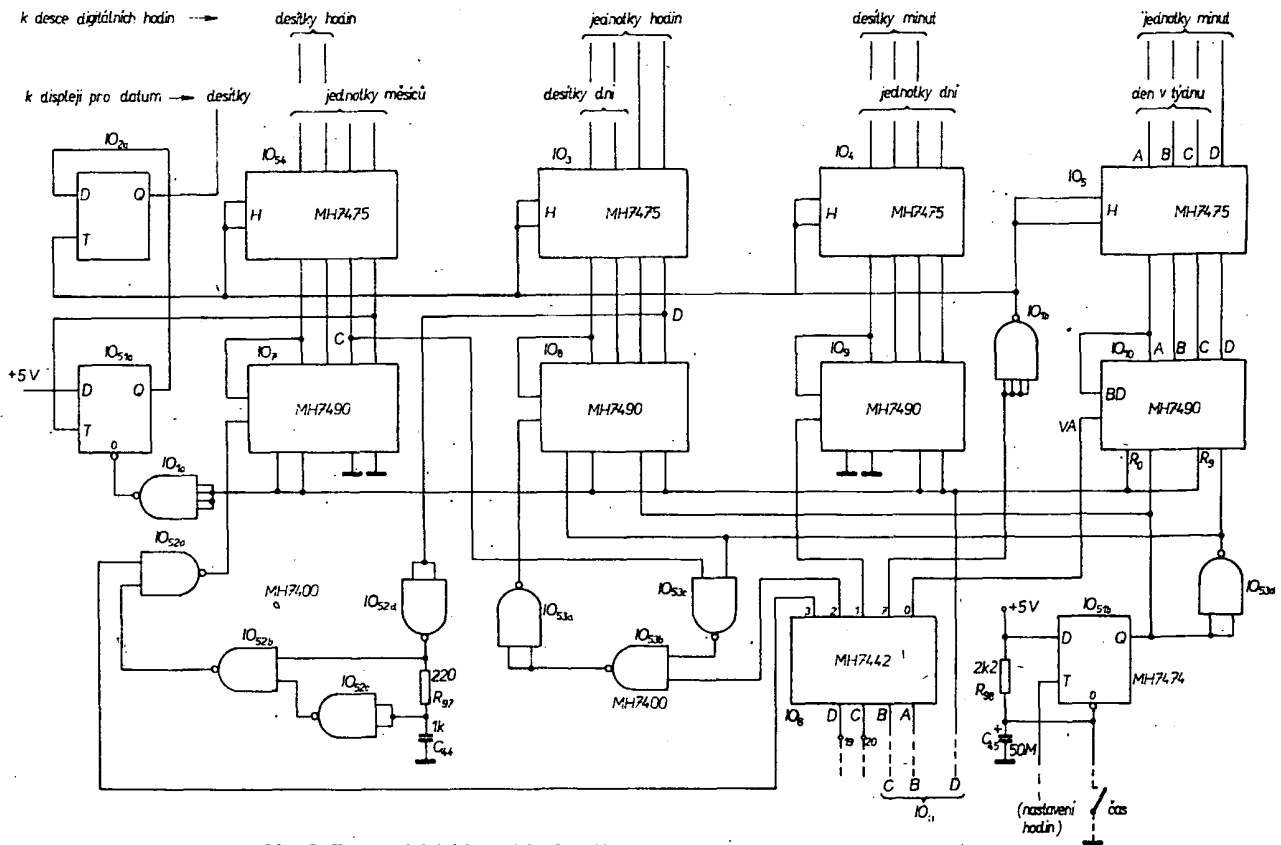
Dva samostatné dekodéry pro příjem času a kalendářních údajů jsou sice principiálně velmi jednoduché, počet potřebných integrovaných obvodů je však značný. Zapojení na obr. 2 je samozřejmě nutno doplnit čítačem fázových impulsů IO_{11} a monostabilními obvody podle [2]. Obvody doladování kmitočtu a fázového detektoru lze na jedné desce vypustit. Proto jsme navrhli úspornější zapojení pro dekódování časových i kalendářních údajů (obr. 5). Můžeme je použít např. ve spojení s digitálními hodinami [3]. Po zapnutí přístroje nebo po obnovení dodávky elektrické energie nastaví přijímač časových značek automaticky přesný čas na digitálních hodinách a může přejít na příjem kalendářních údajů. Displej pro datum je pak připojen přímo do paměti přijímače (obr. 5). Postup se může opakovat při jakékoli závadě, displej může být v této době zhasnut.

Po zapnutí přijímače je výstup klopného obvodu IO_{51b} ve stavu L, v čítači IO_{11} zaznamenáváme fázové změny v intervalu 0,2 až 0,3 s a v čítačích IO_7 až IO_{10} zazname-

náme časový údaj. Podobným způsobem jako na obr. 1 převádíme světový čas, vysílaný stanicí OMA, na občanský čas ČSSR. Impulsem, který nastavuje čítače digitálních hodin na správný čas, současně přeplojíme klopný obvod IO_{51b} do stavu H. Tím se přepojí přednastavovací vstupy čítačů IO_7 až IO_{10} podle tabulky 1 a můžeme od následující minuty přijímat kalendářní údaje. Vazbu z výstupu C čítače IO_7 pro letní čas blokuje hradlo IO_{52c} . Výstup D čítače IO_8 naproti tomu ponecháme záměrně připojen přes obvod $IO_{52b,c,d}$ na vstup čítače IO_9 . Čítač IO_8 představujeme do stavu 9 a ve všech případech při čítání desítek dní přejde čítač z tohoto stavu do stavu 0. Krátký impuls, který přitom vznikne v obvodech $IO_{52b,c,d}$ a R_{97} , C_{44} , posune čítač IO_9 o jednotku. Získáme tak bez úpravy zapojení (hradlo IO_{52} na obr. 4) navíc jeden impuls, o který jsme zmenšili vysílaný počet impulsů údaje měsíce využitím posledního minutového impulsu pro přenos údajů do paměti. Paměť přijímače rozšíříme přidáním obvodu MH7475 na celkem 17 bitů. Zapojení monostabilního obvodu vzorkování nosné

Tab. 1. Porovnání časových a kalendářních údajů OMA

Pořadí příjmu	4.	3.	2.	1.	
Časový údaj	desítky hodin + 1 (letní čas + 4)	jednotky hodin + 1	desítky minut + 1	jednotky minut + 1	max. 32 bitů
Displej	1, 2	0 až 9	0 až 5	0 až 9	4 číslice
Paměť	2 bity	4 bity	3 bity	4 bity	13 bitů
Nastavení čítače	0	9 (UTC) 0 (SEČ)	9	9	
Kalendářní údaj	měsíc	desítky dní + 1	jednotky dní + 1	den v týdnu	max. 32 bitů
Displej	1 až 12	1 až 3	0 až 9	1 až 7	5 číslic
Paměť	1 + 4 bity	2 bity	4 bity	3 bity	14 bitů
Nastavení čítače	0	9 (3)	9	0	



Obr. 5. Zapojení dekódovacích obvodů pro příjem časových i kalendářních údajů

50 kHz upravíme na přepínání časové konstanty z 0,25 s na 0,35 s. Zapojení podle obr. 5 můžeme využít i bez klopného obvodu IO_{51b} a přepínat příjem čas - datum tlačítkem nebo logickými obvody podle potřeby.

Seznam doplněných součástek

Odpory (TR 112a)
R₉₅ 470 Ω
R₉₆, R₉₈, R₉₉ 2,2 kΩ

R₉₇ 220 Ω
Kondenzátory
C₄₄ 1 nF, TC 281
C₄₅ 50 μF, TĚ 981

Integrované obvody
IO₇ MH7490 (náhrada)
IO_{8a} MH7405
IO₅₁ MH7474
IO₅₂, IO₅₃ MH7400
IO₅₄ MH7475
IO₅₅ MH7400

Literatura

- [1] Rozšíření časové informace OMA. AR-A č. 1/80.
- [2] Kavalír, L.; Padevět, J.; Přijímač časových značek OMA. AR-A č. 3/79, AR-A č. 4/79.
- [3] Kavalír, L.; Padevět, J. Digitální hodiny s přijímačem OMA. AR-A č. 9/79.

Polovodičové paměti

Ing. Jiří Zíma

(Dokončení)

Pro výrobu se používají zařízení a postupy, které jsou velmi podobné postupům u polovodičových integrovaných obvodů. Protože výroba bublinkových pamětí je méně citlivá na čistotu a na přesnost, než výroba integrovaných obvodů, čipy mohou být větší bez značnějších kompromisů s výtěžností. Dnešní architektura bublinkových pamětí je obvykle založena na chybové korekci prostřednictvím redundantních smyček.

Ceny odpovídající jednomu bitu u bublinkových pamětí se již stávají srovnatelné s cenami polovodičových pamětí. Se zavedením 4M bitových a 16 M bitových bublinkových pamětí bude cena bublinkových pamětí mnohem nižší, než u polovodičových pamětí.

Pro aplikaci bublinkových pamětí se proto jistě otevrou zcela nové obory. Mohou to být např. kamery s magnetofony, v nichž místo filmu nebo magnetického pásu budou použity bublinkové paměti, nebo příruční jazykové překladače mezi různými jazyky. Většina úvah o aplikaci bublinkových pamětí však

směřuje do tradičních směrů využití velkokapacitních pamětí pro zápis i čtení.

Prvním výrobcem, který již v roce 1977 předvedl bublinkovou paměť 1M bit, byla firma Rockwell International. S touto pamětí byl vyvinut 100M bitový systém pro aplikaci v kosmonautice pro NASA. Nedávno firma Texas Instruments vyrobila několik 16 M bitových paměťových systémů pro US letecké síly.

Předvídá se, že největší rozsah využití bude v telefonních systémech. V roce 1983 se odhaduje podíl této oblasti na 100 milionů dolarů, což činí asi 43,5 % z celkové výroby bublinkových pamětí. Hlavní aplikace budou ve spínacích terminálech a v telefonních ústřednách.

Přestože firma IBM pracovala na vývoji bublinkových pamětí již dříve a stále je vedoucím pracovištěm ve výzkumu, nepoužívá je dosud ve svých počítačích ani v dalších produktech. Plyne to zřejmě z toho, že bublinkové paměti stále ještě nejsou cenově

výhodnější než velké diskové systémy. Rovněž aplikace těchto pamětí si vyžadá zásadní změny v architektuře počítačů.

Většina výrobců, včetně výrobců počítačů, očekává větší použití v perifériích, jako jsou obrazovkové terminály a mikropočítače pro vojenské aplikace a průmyslovou automatizaci. Mnozí výrobci bublinkových pamětí také vyrábějí mikropočítače, takže nevzniknou žádné problémy s kompatibilitou. Tak např. fy Intel, Texas Instrument a Rockwell nabízejí desky nebo kity s bublinkovými pamětmi, které mají stejný sběrnicový systém jako jejich mikropočítače. Firma Fin-dex používá bublinkové paměti firmy Rockwell v minipočítačích. Také firma Siemens vyvinula číslicový řídicí systém SPRINT 8T na základě bublinkových pamětí a 16bitového mikroprocesoru.

Přestože ceny diskových systémů stále ještě klesají, ceny bublinkových pamětí budou klesat rychleji a v případě shody dojde v mnoha případech k přesunu zájmu na bublinkové paměti. Odhaduje se např., že u jednostranných disků s jednoduchou hustotou záznamu k tomu dojde již v roce 1981. Cenový průsečík s dvoustrannými disky s dvojitou hustotou by pravděpodobně měl nastat v roce 1983.

V roce 1979 krylo potřeby trhu šest výrobců: Fujitsu, Intel Magnetics, National Semiconductor, Plessey Microsystems, Rockwell a Texas Instruments. V průběhu roku 1980 přibývají Motorola, Siemens, Hitachi a snad Nippon Electric a Signetics. Dva největší výrobci Bell Systems a IBM budou hlavními dodavateli pro své finální výrobky. Přestože firma Intel přistoupila k výrobě v roce 1979, dala na trh 1M bitovou paměť.

Nejširší řadu bublinkových pamětí nabízí fa Texas Instruments. Jde o čtyři typy od 92K bitů do 1M bitů. Předností firm Texas Instruments, Intel a většiny dalších výrobců je, že se věnují polovodičovým technologiím. To jim dovoluje vyvinout kompatibilní LSI integrované obvody pro úplnou obsluhu a interface bublinkových pamětí.

V oblasti licenci je snaha poskytovat tzv. „křížové licence“. Firmy Rockwell International a Bell Labs, které mají většinu základních patentů, podepsaly licenční souhlasy s řadou společností. V mnoha ohledech je strategie fy Bell podobná přístupu, který tato firma zaujala v minulosti u patentů s polovodiči. Nabízí relativně nenákladné licence a tak stimuluje rozvoj bublinkových pamětí i u jiných výrobců.

V tab. 1 je přehled nejznámějších výrobců a základní parametry bublinkových pamětí. Je vidět, že zatím není dosaženo standardizace ani v pouzdrích, ani ve způsobu vnitřního řízení. Rozdílné názory rovněž panují v otázce kompenzace materiálových defektů, nebo chyb způsobených ve výrobním procesu. U většiny bublinkových pamětí se využívá určité redundance. Většinou jsou bublinkové paměti schopny skladovat mnohem více dat, než je jejich jmenovitá skladovací kapacita. Při skutečném použití může být vadná sekce odpojena nebo jinak vyloučena z funkce. Současně s tím se upraví i adresování sekci. Blíží údaje o redundantní technice výrobců neuvádějí.

Většina výrobců používá speciální smyčku pro skladování redundantního kódu, který říká uživateli, které sekce bublinkové paměti jsou přístupné pro ukládání dat. U firmy Rockwell se využívá pro uložení redundantního kódu vnější paměti ROM. Tento výrobce také preferuje techniku ukládání po blocích a ne separátní smyčky.

Architektura bublinkové paměti je rozhodující pro některé z parametrů, jako jsou např. doba přístupu do paměti a rychlost přenosu. U starších provedení se používal jeden dlouhý posuvný registr nebo jedna smyčka. Tato uspořádání jsou všeobecně pomalejší, protože uložená data musí projít celým registrem nebo smyčkou, než mohou být přístupna na výstupu. Rovněž u velkých skladovacích hustot se zatím pracuje s menší rychlostí. Pro překročení těchto omezení se u novějších konstrukcí bublinkových pamětí

pracuje s vícenásobnými smyčkovými konfiguracemi.

Vícenásobné smyčkové konfigurace se nazývají „major-minor“ architektura. U tohoto uspořádání jsou data uložena v paralelních malých smyčkách a hlavní smyčka slouží pouze pro čtení a zápis dat. Modernější variantou je tzv. „blokove replikační“ architektura, u které malé smyčky tvoří dvě nebo více skupin a datové bity jsou střídavě zaváděny do těchto skupin. Tím se zkrátí doba přístupu při jinak stejném řídicím kmitočtu.

U nejnovějších konstrukcí bublinkových pamětí se převážně používají varianty blokove replikační přenosová nebo blokove replikační výměnná. Druhá varianta architektury odstraňuje potřebu mazat stará data před zápisem nových informací.

Určitá omezení ve využívání bublinkových pamětí tkví v užším pracovním rozsahu teplot, který se většinou pohybuje od 0 do 55 °C nebo od 0 do 70 °C. Při vyšších teplotách se také zmenšuje maximálně dosažitelná přenosová rychlost. Naštěstí lze uchování dat zajistit při podstatně širším rozsahu teplot, než jaké jsou vyžadovány pro zápis a čtení dat. Dalším omezením, které se uplatňuje především v aplikacích s omezeným napájecím příkonem, je poměrně velká výkonová spotřeba.

Pro vytváření bublinkových pamětí se používají stejné technologie jako pro obvody LSI, přestože se tyto technologie aplikují na zcela jiné materiály. Základem je feromagnetický materiál jako permaloy, který je nanesen v tenké vrstvě na povrch nějakého krystalického materiálu. V permaloyi jsou uspořádány nejčastěji útvary ve tvaru prýmku, polokruhu nebo T. Tyto útvary jsou energetizovány rotačním magnetickým polem ortogonálních cívek, navinutých okolo funkčních struktur. Dvojice cívek je napájena dvoufázovým střídavým proudem, který vytváří rotační magnetické pole v rovině permaloyové struktury. Při transportu se bublinky pohybují po drahách, definovaných permaloyovými útvary.

V paměťových nebo logických zařízeních mohou být bublinky použity pro reprezentaci dat. Přítomnost bublinky může zavést binární jedničku a nepřítomnost bublinky znamená logickou nulu. Proto v paměťovém zařízení musí být kromě bublinek jako média pro uložení dat i elektrické zapojení pro generování a detekci bublinek. Bublinky mohou být generovány místním střídavým magnetickým polem, vyvolaným elektrickými impulsy v tenké jednovázitové vodivé smyčce, nanesené na čipu. Transport bublinek z domény do domény permaloye probíhá dvoufázovým střídavým polem. K detekci slouží magnetorezistivní prvky, které převádějí zmagnetizovanou domény na proudový impuls.

Příkladem bublinkové paměti je výrobek fy Rockwell, typ RBM256. Jde o bublinko-

vou paměť s pracovní kapacitou 256K bitů (přesně 266 500 bitů) dat. Paměť je složena z 282 smyček, z nichž každá má délku 1025 bublinkových pozic. Paměť pracuje s 260 bitovými datovými bloky a proto se využívá pouze 260 z dostupných 282 smyček. V typických aplikacích jsou binární data ukládána do 256 smyček a zbývající čtyři smyčky se využívají ve vnitřní organizaci paměti a nejsou uživateli přístupné. Používá-li se osm bublinkových pamětí paralelně, bity, které jsou navíc, mohou být využity pro 16bitovou blokovou adresu a 16bitový doplněk CRCC.

Bublinková paměť RBM256 přenáší data na kmitočtu 150 kHz a pracuje s průměrnou dobou přístupu kratší než 4 ms pro první bit bloku.

Organizace je s doplňkovou čtecí architekturou. Je použito pouzdro s 18 vývody o rozměrech asi 20 × 20 mm. Průměrná výkonová spotřeba je přibližně 1 W a závisí na plnění cyklu. Pracovní teplota pro čtení i zápis je od -10 do +70 °C. Paměť se chová jako nevolatilní, tzn., že neztrácí uložené informace v teplotním rozsahu od -10 do 100 °C.

Pro systémové použití dodává firma Rockwell všechny podpůrné obvody. Je to např. N-MOS LSI řadič bublinkové paměti typu RCT10241, který obsahuje mikroprocesor 6500 včetně paměti ROM, RAM CPU a kanály vstup/výstup. Tento řadič slouží k dekódování povelů na sběrniciích a pro řízení operačních sekvencí pro úplné řízení režimu bublinkové paměti, časovací generátor, budič datových sběrnic a chybovou detekci a korelační logiku. Mikroprocesorové sběrnice jsou dostatečně rychlé pro připojení systémů bublinkové paměti k většině mikroprocesorů s jejich standardní operační rychlostí (2 MHz pro 6502 a 6800, 4 MHz pro 8080 a 280). Tento řadič pracuje s napájením 5 V a spotřebou menší než 1 W a je zapouzdřen ve standardním 40vývodovém pouzdrě.

Dalším obvodem je snímáči zesilovač typu RSA10241, řešený bipolární technologií v 18vývodovém pouzdrě. I v tomto případě jde o poměrně složitý obvod, který obsahuje dva předzesilovače, dva komparátory, dva datové „latče“, dva posuvné registry, jeden klopný obvod a součinnové/součtový obvod.

V soupravě podpůrných obvodů je rovněž univerzální budič cívek, typ RCD10241, řešený technologií TMOS.

Dále je to univerzální funkční budič, typ RFD10241, řešený bipolární technologií ve 24vývodovém pouzdrě. Tento obvod generuje i proudové impulsy pro přenos dovnitř paměti a pro vnitřní přenosy.

Všechny obvody mají zaručen stejný teplotní rozsah jako vlastní bublinková paměť.

Kromě vývojového kitu a desek s bublinkovými paměťmi dodává firma Rockwell interface desku pro připojení desek bublin-

Tab. 1.

Výrobce	Typ	Kapacita [K bitů]	Řídicí kmitočet [kHz]	Průměrná doba přístupu [ms]	Architektura	Pouzdro (vývodů)
Fujitsu	FBM 31DB	64	100	370	sériová smyčka	18
	FBM 32DA	64	100	4,5	major/minor smyčka	18
	FBM 42DA	256	100	8,5	major/minor smyčka	16
	FBM 43DA	256	100	6	blokove replikační	20
Intel Magnetics	7110	1M bit	50	blokove replikační	20	
National Semiconductor	NBM 2256	256	100	7	blokova replikační	-
Plessey	PB 064/51	64	100	348	sériový pos. registr	12
Rockwell	RBM 256	256	150	4	blokova replikační	18
Texas Instruments	TIB 0203	92k	100	4	major/minor smyčka	14
	TIB 0205	256k	100	5,6	blokove replikační	24
	TIB 0500	512k	100	11,2	blokove replikační	24
	TIB 1000	1M bit	100	11,2	blokove replikační	24

kových pamětí k mikropočítačovému vývojovému systému, typ 65 k mikropočítači AIM 65. Jde o řídicí modul, který obsahuje veškeré dekodování adresy, časovací logiku a logiku pro přímý přístup do paměti DMA. Prostřednictvím řídicího modulu lze adresovat až 16 desek bublinkových pamětí o celkové kapacitě až 2M byte.

Další vedoucí firmou v oblasti bublinkových pamětí se v letošním roce stala Intel, která začala vyrábět bublinkovou paměť o kapacitě 1M bit a veškeré podpůrné obvody. Intel pro tento účel založila samostatnou odnož Intel Magnetics, která je určena pro rozvoj technologií i aplikací bublinkových pamětí.

Paměť typu 7110 je sério-paralelně-sériový posuvný registr s binární stránkovou organizací. Jejimi skladovacími prvky jsou kruhové bublinkové domény s průměrem 2,7 μm. Tyto domény jsou uloženy v tenké vrstvě magnetického materiálu, který je napařen epitaxním růstem na podložce z gadolinia galia. Po nanesení tenké vrstvy se další technologické zpracování provádí podobnými postupy jako v planární technologii na křemíku. Pomocí standardní fotolitografie se tvoří vodivé a magnetické uspořádání nikle-železo na čipu. Permaloyová vrstva se využívá pro skladovací smyčky, vstup/výstup dráhy a řídicí prvky. Permaloyové prvky jsou běžného asymetrického prýmkového tvaru.

Při celkové ploše čipu 2 cm² je na něm uloženo 2,048 stránek, z nichž každá má 512 bitů rozložených do dvou kanálů po 256 bitech nebo 64 bytech. Celková skladovací kapacita je 1 310 720 bitů, ale užitečná skladovací kapacita, která je přístupná uživateli, je 1 048 576 bitů. Přebytná část paměti tvoří redundantní smyčky, kterých je 48. Při výrobě se smyčky měří a pro zajištění lepší výtěžnosti se v případech, že některé pracovní smyčky mají defekt, tyto smyčky vyřadí z adresování a na jejich místo se zařadí redundantní smyčky. Za určitých předpokladů lze tento zásah provést i během používání paměti v zařízení. Informace v redundantních smyčkách je uložena na čipu v tzv. bootstrapové smyčce prostřednictvím index-adresního kódu. Na paměť se může také pohlížet jako na dvě identické 512K bitové binární sekce, které se rozpadají na dvě 256K bitové subseky.

Každá subseky je složena z dalších prvků:

1. Z osmdesáti skladovacích smyček s délkou každé smyčky 4096 bitů o celkové maximální kapacitě 327 680 bitů. Přebytná skladovací kapacita, které nemůže uživatel využít, je určena ke dvěma účelům. Jednak tato redundance umožňuje zvětšit výtěžnost při výrobě a jednak slouží pro uložení informací o chybové korekci.
2. Z replikačního generátoru.
3. Ze vstupní dráhy a hradla Swap, které slouží pro přenos bublinek ze vstupní dráhy do některé z 80 skladovacích smyček.
4. Ze vstupní dráhy a replikačního hradla, které se používají k nedestruktivnímu čtení bublin ze skladovacích smyček.
5. Z detektoru, který pracuje na magnetostričním principu a slouží pro detekci přítomnosti bublinky (binární „1“) na výstupní dráze.
6. Z pomocných smyček, které obsahují smyčku kódové masky. Masky definuje, které z pracovních smyček jsou schopny provozu. Dále je to smyčka synchronizačního kódu, který přiřazuje data adresy (stránky) k datům v skladovacích smyčkách. Jelikož bublinky se pohybují z jedné skladovací lokace do další po rotaci magnetického pole, skutečná fyzická stránka je určena počtem rotací.

Pro bublinkovou paměť se používá pouzdro s 20 vývody o rozměrech 4,3 × 4 cm.

Pracuje s napájením 12 V a 5 V v teplotním rozsahu 0 až 70 °C. Výkonová ztráta v klidovém stavu je 1,3 W a v operačním režimu s rychlostí přenosu 100 kHz je výkonová ztráta 6 W.

Průměrná doba přístupu do stránky je 40 ns.

Bublinková paměť 7110 je určena pro mikroprocesorové aplikace a s jedním čipem paměti doplněným o podpůrné obvody lze přímo vytvořit nevolatilní paměť RAM o kapacitě 128K byte.

Mezi podpůrné obvody patří řadič typ 7220, který zajišťuje interface mezi bublinkovou pamětí 8080/8085 multibusem (sběrnici). Obvod obsahuje generování časových sekvencí, DMA část a část pro formování. Dále je to generátor proudových impulsů pro bublinkovou paměť typu 7230. Pro formování a čtení bublinkových pamětí je určen obvod typu 7242 a pro řízení cívek jsou to obvody typu 7250 a 7254.

Všechny podpůrné obvody pracují s rezervou v teplotním rozsahu 0 až 70 °C a mají napájecí napětí +5 V nebo +5 V a +12 V.

Pro obeznámení se s aplikací bublinkových pamětí dodává Intel tzv. prototypový kit BPK 71, který obsahuje desku s plošnými spoji, všechny součástky včetně jedné paměti 7110 a podrobnou dokumentaci, orientovanou pro připojení k mikroprocesorovému systému 8085.

Jako součást souboru desek SBC se také začala dodávat kompatibilní deska IMB 100, která obsahuje bublinkovou paměť RAM (nevolatilní) a veškerou potřebnou elektroniku. Paměť je možno přímo využít ve vývojových systémech MDS firmy Intel. K desce se dodává i potřebné software na jednoduché nebo dvojité disketě. Deska má kapacitu 128K byte a pracuje s rychlostí přenosu dat 68K bit/s a průměrnou dobou přístupu 40 ms, což je podstatně rychlejší než u systému s pružným diskem.

Také v CSSR se již delší dobu výzkumem bublinkových pamětí zabývají na několika pracovištích. Jako jeden z hlavních směrů rozvoje součástkové základny je výzkum a vývoj bublinkových pamětí řešen i v n. p. TESLA Rožnov. Předpokládá se, že bude zavedena výroba bublinkových pamětí i všech podpůrných obvodů.



s tunerem TESLA 3603 A

Celkový popis

Tuner 3603 A patří mezi novější výrobky n. p. TESLA Bratislava. Je to rozhlasový přijímač třídy hi-fi se stereofonním dekodérem, avšak bez nízkofrekvenční části a bez koncových stupňů. Ve svém jediném rozsahu VKV umožňuje příjem vysíláčů jak v pásmu normy OIRT, tak i v pásmu normy CCIR. K provozu tohoto přístroje je tedy nezbytný úplný nf zesilovač.

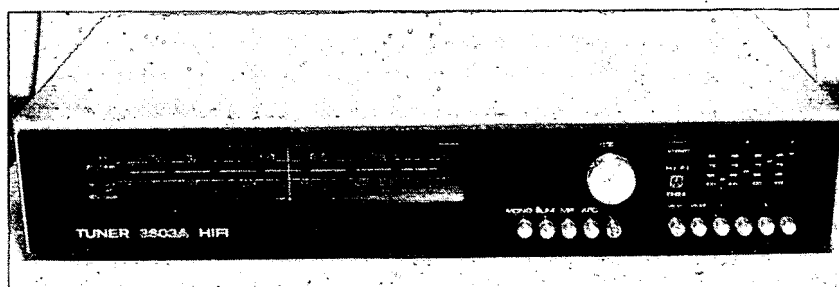
Obě pásma VKV jsou na společné stupnici a přepínají se tlačítkovými přepínači. Přijímač má kromě ručního ladění ještě možnost předvolby čtyř předem nastavených vysíláčů buď v pásmu OIRT nebo CCIR. Tyto vysíláče pak lze volit pouhým stisknutím příslušného tlačítka. Přepínání je mechanické, nikoli bezkontaktní.

Na čelní stěně přístroje je dále knoflík ručního ladění a pod ním dalších pět tlačítek, která slouží: k přepnutí na monofonní provoz, k potlačení šumu mezi vysíláči (tiché ladění), ke zmenšení vstupní citlivosti při příjmu blízkých vysíláčů a k zapojení obvodu automatického dolaďování kmitočtu (AFC). Posledním tlačítkem se zapíná síť. Vlevo vpředu jsou ještě dva malé měřicí přístroje z nichž dolní indikuje sílu pole a horní, s nulou uprostřed, slouží k přesnému naladění zvoleného vysíláče.

Na zadní stěně přístroje jsou umístěny anténní zdířky a dva konektory, umožňující připojit zesilovač a magnetofon.

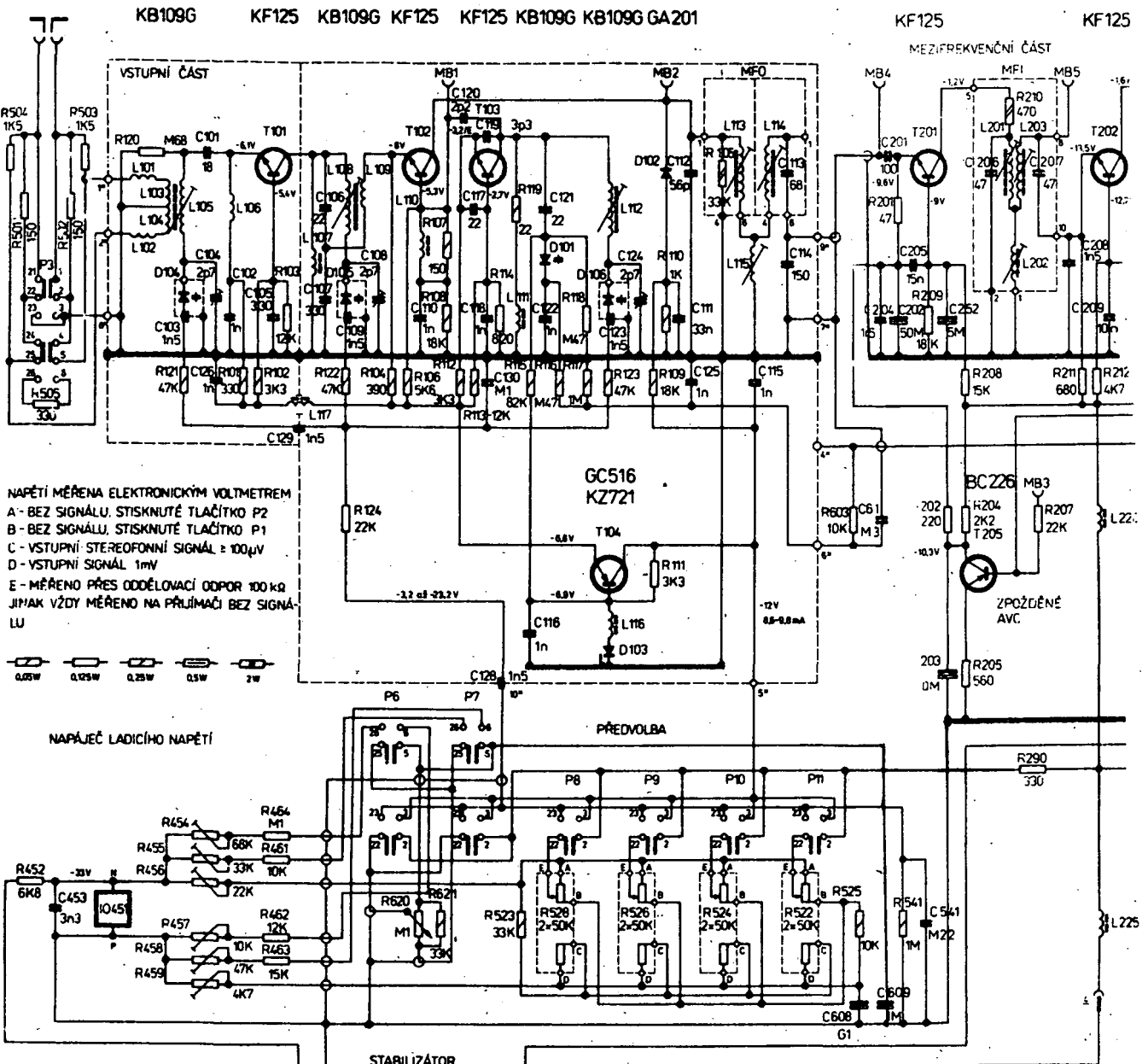
Hlavní technické údaje podle výrobce:

Vlnové rozsahy: VKV I 65,6 až 73 MHz, VKV II 87,5 až 100,5 MHz.

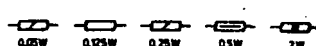


Obr. 1. Tuner TESLA 3603 A

R	504, 509, 505, 502, 503, 120, 121	121, 122, 123	122	124, 125	122, 126, 127, 128, 129, 130, 131, 132, 133, 134, 135, 136, 137, 138, 139, 140, 141, 142, 143, 144, 145	201, 209, 208, 210	211, 212, 213
C	454, 455, 456, 458, 459, 464, 461	457, 462, 463, 464, 461	457, 462, 463, 464, 461	457, 462, 463, 464, 461	457, 462, 463, 464, 461	202, 204, 205	207, 208
L	101, 102, 104, 105, 106, 107, 107, 108, 109	108, 109, 107, 107, 108, 109	108, 109, 107, 107, 108, 109	108, 109, 107, 107, 108, 109	108, 109, 107, 107, 108, 109	203, 204, 205, 206, 207, 208, 209	210, 211, 212, 213



NAPĚTÍ MĚŘENA ELEKTRONICKÝM VOLTMETREM
 A - BEZ SIGNÁLU, STISKNUTÉ TLAČÍTKO P2
 B - BEZ SIGNÁLU, STISKNUTÉ TLAČÍTKO P1
 C - VSTUPNÍ STEREOFONNÍ SIGNÁL ± 100µV
 D - VSTUPNÍ SIGNÁL 1mV
 E - MĚŘENO PŘES ODDĚLOVACÍ ODPOR 100 kΩ
 JINAK VŽDY MĚŘENO NA PŘIJÍMAČI BEZ SIGNÁLU



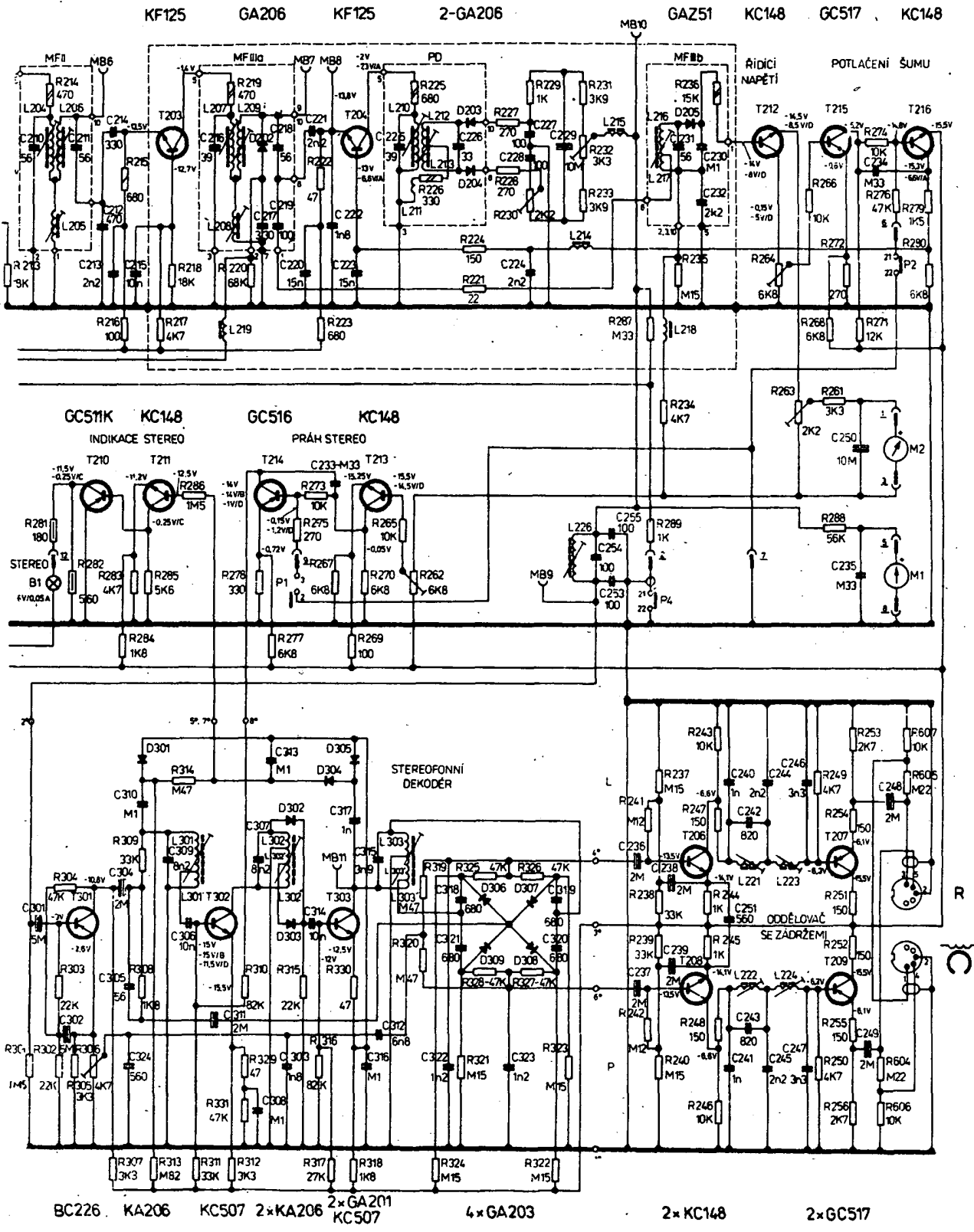
FUNKCE TLAČÍTKOVÝCH PŘEPINAČŮ

PŘEPINAČ	STISKNUTÍM TLAČÍTKA SE MĚNÍ SPOJENÍ TAKTO:	
	SPOJÍ SE	ROZPOJÍ SE
P1 MONO	2-3	-
P2 ŠUM	-	21-22
P3 MĚSTNÝ PŘÍEM	2-3, 5-6, 22-23, 25-26	1-2, 4-5, 21-22, 24-25
P4 AFC	-	21-22
P5 Q	1-21, 3-23	-
P6 VKVI	2-3, 5-6, 22-23, 25-26	-
P7 VKVII	2-3, 5-6, 22-23, 25-26	-
P8 1	2-3, 22-23	-
P9 2	2-3, 22-23	-
P10 3	2-3, 22-23	-
P11 4	2-3, 22-23	-

MAA550 KY130/600 4x KY130/80 GC511K 7N270

TESLA 3603A

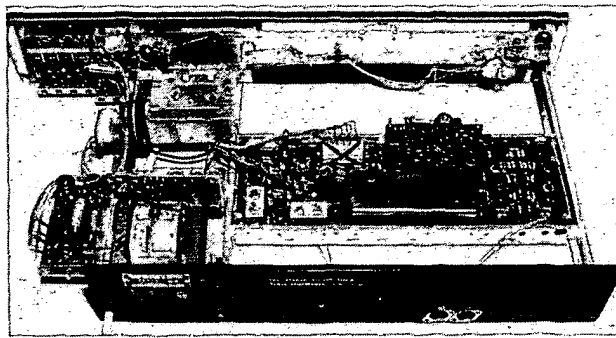
214	215	216	217	218	219	220	221	222	223	224	225	226	227	228	229	230	231	232	233	234	235	236	237	238	239	240	241	242	243	244	245	246	247	248	249	250	251	252	253	254	255	256	257	258	259	260	261	262	263	264	265	266	267	268	269	270	271	272	273	274	275	276	277	278	279	280	281	282	283	284	285	286	287	288	289	290	291	292	293	294	295	296	297	298	299	300	301	302	303	304	305	306	307	308	309	310	311	312	313	314	315	316	317	318	319	320	321	322	323	324	325	326	327	328	329	330	331	332	333	334	335	336	337	338	339	340	341	342	343	344	345	346	347	348	349	350	351	352	353	354	355	356	357	358	359	360	361	362	363	364	365	366	367	368	369	370	371	372	373	374	375	376	377	378	379	380	381	382	383	384	385	386	387	388	389	390	391	392	393	394	395	396	397	398	399	400
-----	-----	-----	-----	-----	-----	-----	-----	-----	-----	-----	-----	-----	-----	-----	-----	-----	-----	-----	-----	-----	-----	-----	-----	-----	-----	-----	-----	-----	-----	-----	-----	-----	-----	-----	-----	-----	-----	-----	-----	-----	-----	-----	-----	-----	-----	-----	-----	-----	-----	-----	-----	-----	-----	-----	-----	-----	-----	-----	-----	-----	-----	-----	-----	-----	-----	-----	-----	-----	-----	-----	-----	-----	-----	-----	-----	-----	-----	-----	-----	-----	-----	-----	-----	-----	-----	-----	-----	-----	-----	-----	-----	-----	-----	-----	-----	-----	-----	-----	-----	-----	-----	-----	-----	-----	-----	-----	-----	-----	-----	-----	-----	-----	-----	-----	-----	-----	-----	-----	-----	-----	-----	-----	-----	-----	-----	-----	-----	-----	-----	-----	-----	-----	-----	-----	-----	-----	-----	-----	-----	-----	-----	-----	-----	-----	-----	-----	-----	-----	-----	-----	-----	-----	-----	-----	-----	-----	-----	-----	-----	-----	-----	-----	-----	-----	-----	-----	-----	-----	-----	-----	-----	-----	-----	-----	-----	-----	-----	-----	-----	-----	-----	-----	-----	-----	-----	-----



BC226 KA206 KC507 2×KA206 2×GA201 KC507 4×GA203 2×KC148 2×GC517



Obr. 2. Vnitřní uspořádání přístroje zřepdu



Obr. 3. Vnitřní uspořádání přístroje zezadu

Vstupní citlivost (1 kHz, odstup 26 dB, zdvih 40 kHz):

1,7 až 2,5 μ V (mono),
7,5 až 15 μ V (stereo).

Kmitočtový rozsah (až po detekci):

20 až 14 000 Hz (v pásmu 3 dB).

Výstupní napětí ($U_{\text{out}} = 1$ mV, zdvih 40 kHz):

výstup R 0,8 V*
výstup MG 40 mV.

* V návodu výrobce uvádí 8 V, to je však zřejmě neopravená chyba tisku.

Napájení: 220 V.
Příkon: asi 16 W.
Rozměry: 55 x 31,5 x 10,5 cm.
Hmotnost: asi 7 kg.

Funkce přístroje

K přezkoušení byl vybrán zcela náhodně jeden přístroj v originálním balení. Nejprve byl vyzkoušen laickým způsobem, tj. bylo ověřeno, jak plní základní funkce. V tomto směru bylo sledováno vše v pořádku, rovněž všechny ovládací prvky pracovaly bez závady.

Ke srovnávací zkoušce příjmových vlastností byl již tradičně použit hi-fi tuner GRUNDIG RTV 650. Citlivost i příjmové vlastnosti T 3603 A v pásmu CCIR se tentokrát ukázaly být zcela uspokojivé, neboť mezi oběma přístroji nebyl sledován žádný výraznější rozdíl. Též ladění (samozřejmě vzdálených) vysílaců CCIR bylo přesné a jednoznačné, i když příjmové podmínky v den zkoušek umožňovaly poslechnout několika zahraničních vysílaců dokonce stereofonně bez registrovatelného šumu. Jediný rušivý jev, který se projevoval u zkoušeného T 3603 A byl sice slabý, ale na velkých reproduktorových soustavách jasně slyšitelný brum, při stereofonním příjmu. Tento brum okamžitě zmizel, jakmile byl přístroj přepnut na monofonní provoz. Zajímavé je, že při příjmu silných vysílaců v pásmu OIRT se uvedený jev nevyskytoval.

V pásmu OIRT se opět tradičně objevily tak dobře známé příznaky, o nichž již bylo tolikrát hovořeno, tedy vícenásobný výskyt vysílaců. I když u tohoto přijímače nebyl tento jev tak výrazný jako například u nedávno zkoušeného T 816 A, přesto se podařilo zachytit několik vysílaců, přičemž byl indikátor síly pole na maximum a indikátor naladění procházel jasně středem stupnice. Reprodukce však byla zkrleslá, nečistá a bylo jasné, že něco není v pořádku. Stisknutí tlačítka místního příjmu situaci nikterak nezlepšilo, navíc se ještě objevil v reprodukci šum. O kousek dále na stupnici bylo samozřejmě možno zachytit tentýž vysílač naprosto čistě a to při zcela shodné poloze ruček obou indikátorů.

Potlačovač šumu a automatický spínač stereofonního dekodéru pracovaly bezvadně, takže po funkční stránce zůstala otázka vstupního dílu přístroje opět jediným problémem. Připomínám však, že jde vždy jen o otázku příjmu místních vysílaců, nikoli však o otázku dálkového příjmu!

Vnější provedení a uspořádání přístroje

Tuner T 3603 A je z estetického hlediska vyřešen zcela uspokojivě. Svým vnějším provedením i velikostí je prakticky shodný s typy T 814 A a T 816 A, tyto přístroje jsou však navíc vybaveny úplnými nf zesilovači, takže se lze právem zeptat, proč je T 3603 A tak veliký? Na první pohled by se snad mohlo zdát, že to je proto, aby tvarem, či velikostí odpovídal některému z nabízených zesilovačů, bez něhož se funkčně neobejde. To je však velký omyl. K tomuto přístroji může spotřebiteli náš obchod nabídnout některý ze série zesilovačů třídy hi-fi, např. AZS 215, AZS 217, nebo AZS 220. Postaví-li si však zákazník tyto přístroje (tedy tuner a některý z uvedených zesilovačů) na sebe, nebo vedle sebe, nebude věřit vlastním očím. Tuner je o 8 cm širší, zesilovač je zase o 8 cm hlubší a oba přístroje vedle sebe z estetických důvodů prostě umístit nelze. Je věru nepochopitelné, že dva přístroje, které jeden bez druhého nemohou existovat a jejichž výrobu řídí jedno GR, mohou být tak odlišné.

Vnitřní provedení a opravitelnost

Zde lze navázat na to, co bylo řečeno v minulé kapitole. Ačkoli je celosvětově ražen trend zmenšování vnějších rozměrů zařízení, což přináší nejen určité materiálové úspory, ale především výhody pro spotřebitele, protože své zařízení doma snáze umístí, výrobce tohoto přístroje jakoby zaspal dobu.

Odsroubujeme-li celkem devět šroubků, které jsou malé a dosti nepříjemně se montují zpět, a dva šrouby krytu, můžeme odejmout jak spodní víko, tak i horní dřevěný kryt. Patrně budeme překvapeni, jak málo součástí výrobce umístil do tak velkého prostoru (obr. 2 a 3), protože vpravo za prvky předvolby je zcela nevyužitá dobrá čtvrtina celé „obestavené“ plochy a v levé části obě podélné prázdné plochy představují rovněž nejméně další čtvrtinu celé plochy.

Pozornost upoutá zejména objemný síťový transformátor, který by stačil na pořádný výkonový zesilovač a který je nutné v tomto přístroji výrazně předimenzován. To vše stojí zbytečné peníze, které musí nakonec zaplatit zákazník. Přitom by celý tuner mohl mít bez nejmenšího přehánění sotva poloviční rozměry a ušetřila by výroba, zákazník i národní hospodářství.

Až na výhradu k upevňovacím šroubkům je tento přístroj z opravářského hlediska řešen dobře a díky zejším prázdnostem je k naprosté většině součástek dobrý přístup.

Závěr

Tuner T 3603 A patří jak cenou, tak i provedením do vyšší jakostní třídy. Jeho vlastnosti i parametry (až na oblibatní problémy s příjmem výkonnějších vysílaců a na výskyt brumu při stereofonním příjmu vzdálených vysílaců) tomu též odpovídají. Velkou výhradu lze mít ke skutečnosti, že tento přístroj je jednak zcela zbytečně velký, a že ho nelze esteticky kombinovat s vhodným nf zesilovačem. Výrobce patrně může namítnout, že využil maximální dědičnosti s T 814 A či s T 816 A. Je však třeba si uvědomit, že oba posledně jmenované přístroje mají již kompletní zesilovače vestavěné a tvoří tak samostatný celek. Proto na jejich základním rozměru tolik nezáleží. K samostatnému tuneru však vždy musí být k dispozici alespoň jeden typ zesilovače, který by byl s ním v souladu jak základními rozměry, tak i vnějším provedením. Tento samozřejmý požadavek by měl být splněn tím spíše, že oba v úvahu přicházející výrobci jsou články jediné organizace TESLA.

-Lx-

Firma Grundig přinesla na trh nový hi-fi tuner ST 6000, který se vyznačuje několika zajímavými prvky. Kromě vynikajících technických parametrů byl položen velký důraz i na komfort obsluhy a tak zde byl poprvé použit alfanumerický displej ze svítivých diod, který umožňuje též přečíst jmenové označení poslouchaných vysílaců. Do programové paměti lze vložit celkem 30 stanic, které si posluchač označí čtyřmístným kódem, tedy např. RIAS, WDR 1 apod. Zvolíme-li příslušným tlačítkem vysílač, objeví se na displeji nejprve jeho označení, které lze samozřejmě dalším tlačítkem nahradit údajem o kmitočtu.

Přístroj si vyhledává vysílače automaticky a je vybaven tzv. 7sekundovou kontrolou. Zastaví-li se na jakémkoli signálu, vyčká 7 sekund a zjistí, zda nejde o náhodnou poruchu, anebo zda signál není proměnný a tudíž zda nekolísá jeho intenzita. Je-li vše v pořádku, uvolní nf signál. Jestliže se jedná o vysílač, který byl již předem na některé z tlačítek naprogramován, na displeji se objeví jeho označení. Jestliže však jde o vysílač, který na programovém poli dosud není, objeví se na displeji nápis NEW a je na uživateli, zda jej naprogramuje či vynechá.

Tlačítkem lze též zkontrolovat obsah všech třiceti programovatelných míst: v intervalech jedné sekundy se na displeji objevuje obsah jednotlivých pamětí a v případě neobsazeného místa ukáže displej FREE. Jestliže je displej od začátku plně obsazen, objeví se na něm slovo FULL.

Na této krátké informaci bych rád ukázal, že i když v technice jsou dnes výrazná zlepšení již velmi pozvolná, v komfortu obsluhy a vybavení je ještě značně volné pole.

-Lx-

MENIČ 12/220 V, 200 W

Pavel Gallo

Popisované zariadenie umožní pripojením na autobatériu prevádzkovať drobné elektrospotrebiče určené pre napájanie z elektrovodnej siete. Na jeho výstup je možné pripojiť elektrickú vrtáčku, spájkovačku, sieťový magnetofón, rádio alebo televízor. Tento prístroj bude iste dobrou pomôckou pre majiteľov campingových vozov a odľahlých chat. Poslúži mnohým motoristom, ktorým umožní používať v automobile elektrospotrebiče s napájaním 220 V/50 Hz.

Technické údaje meniča

Napájacie napätie (ss): 12 V (z autobatérie).
 Odber zo zdroja naprázdno: 3,5 A.
 Odber zo zdroja pri plnom zaťažení: 20 A.
 Výstupné napätie (st): 220 V/50 Hz.
 Výstupný výkon: 200 W.

Popis obvodov meniča

Elektronická časť meniča pozostáva z oscilátora 50 Hz a špeciálne upraveného zosilňovača, ktorý signál z oscilátora zosilní na požadovanú úroveň 220 V/200 W. Zosilňovacia časť je regulovaná automaticky v závislosti na veľkosti výstupného napätia samostatným regulačným obvodom. Schéma zapojenia je na obr. 1.

Budiaci signál sinusového priebehu o frekvencii 50 Hz generuje oscilátor RC osadený tranzistorom T₁. Aby nedochádzalo k oplyňovaniu oscilátora zosilňovacími obvodmi, je v napájacej časti člen RC (C₄, R₁₉). Naviazanie oscilátora na zosilňovacie obvody zabezpečuje emitorový sledovač s T₂. Z bežka R₃ cez vazebný člen RC (R₆, C₅) je odoberaný signál pre invertor osadený tranzistorom T₃. Optimálne vybudenie invertora je možné nastaviť potenciometrom R₅. Invertor zabezpečuje budenie dvojíc tranzistorov T₄, T₆ a T₅, T₇ v Darlingtonovom zapojení, ktoré tvoria budič výkonového stupňa. Nastavením pracovného bodu dvojíc T₄, T₆ a T₅, T₇ je možné meniť prenášaný výkon cez transformátor Tr₁ na bázy T₈ a T₉ a tým aj výkon meniča. Tranzistory T₈ a T₉ striedavo spinajú primárne vinutia výstupného transformátora Tr₂ na zdroj 12 V, čím sa na jeho sekundárnej strane indukuje napätie 220 V, ktoré je tvarované kondenzátorom C₁₉. T₈ a T₉ pracujú v zosilňovacej triede C, čím je značne využitý ich výkon a nie sú potrebné obvody na stabilizáciu pracovného bodu. Aby nedo-

šlo k samovoľnému rozkmitaniu zosilňovacej časti, slúžia kondenzátory C₈, C₉, C₁₀, C₁₁ a blokovacie kondenzátory v napájacej časti C₁₂, C₁₃.

Výstupné napätie meniča je stabilizované regulačným obvodom s tranzistorom T₁₀. Dioda D₂ prepúšťa kladné polvlny výstupného napätia, ktorými sa cez R₁₈ nabíja kondenzátor C₁₄. Keď výstupné napätie a tým aj napätie na C₁₄ dosiahne nastavenú úroveň, začne pretekať cez Zenerovu diodu D₁ do báze tranzistora T₁₀ prúd a napätie na jeho kolektore poklesne. Tým nastane pokles napätia na R₁₅ a posunutie pracovného bodu T₄, T₆ a T₅, T₇. Zmenou pracovného bodu nastane zníženie ich zosilnenia a udržanie výstupného napätia na nastavenej úrovni.

Návrh výstupného transformátora

Podstatný vplyv na výstupných parametroch má výstupný transformátor, preto mu pri návrhu bola venovaná značná pozornosť. Na prenesenie výkonu 200 W pri sytíení 1 T používanom bežne pre malé sieťové transformátory je nutný prierez jadra 18 cm². Podľa údajov výrobcu je na plne otvorenom tranzistore KD502 pri prúde 20 A úbytok napätia 0,75 V až 1 V. Vzhľadom na možnosť regulácie je potrebné ponechať rezervu na presýtenie jadra min. 1 V, takže pri napájaní ss napätím 12 V ostáva pre max. vrcholové napätie privedené na vinutia transformátora napätie 10 V. Pre vrcholovú hodnotu 10 V určíme efektívne napätie na primárnom vinutí zo vzťahu

$$U_{ef} = \frac{U_{vrch}}{\sqrt{2}} \approx 7 \text{ V.}$$

Vzhľadom na to, že transformátor pracuje v bežnom režime obdobnom pre sieťové transformátory, boli na jeho výpočet použité vzťahy určené pre výpočet sieťového trans-

formátora. Výpočet vychádzal z napájacieho prevodu 7/220 V. Pretože jedným primárnym vinutím tečie vždy prúd iba príslušnej polvlny, bol priemer drôtu počítaný pre prúd 10 A.

Údaje výstupného transformátora Tr₂

jadro EI 36 × 50;
 primárne vinutie 2 × 18 závitov, drôt o Ø 1,7 mm;
 sekundárne vinutie 570 závitov, drôt o Ø 0,5 mm.

Údaje budiaceho transformátora

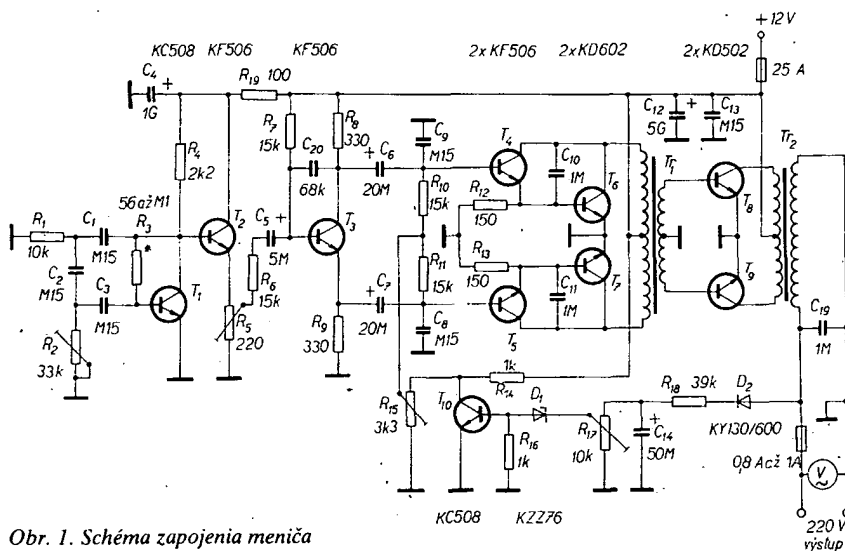
jadro EI 22 × 32,
 primárne vinutie 2 × 30 závitov, drôt o Ø 1,2 mm;
 sekundárne vinutie 2 × 25 závitov, drôt o Ø 1,2 mm.

Postup pri oživení a nastavení meniča

Pred pripojením na zdroj 12 V zaradíme do napájacieho privodu ampérmeter s rozsahom do 20 A a na výstup pripojíme st voltmeter do 250 V. Potenciometer R₅ vytočíme na minimum, R₁₅ tiež na minimum, tj. na ukostrený koniec dráhy. Potenciometer R₁₇ dáme do strednej polohy. Po pripojení na zdroj musí byť odber v tomto stave menší ako 0,5 A, ak je odber väčší, znamená to, že kmitá zosilňovacia časť. V tom prípade zmeníme privody z bázy T₈, T₉ na Tr₁ vzájomne medzi sebou. Ak je prúd menší ako 0,5 A, znamená to, že je všetko v poriadku a môžeme pristúpiť k nastaveniu frekvencie oscilátora. Frekvenciu nastavíme na 50 Hz potenciometrom R₂. Ak máme k dispozícii čítač, signál pre jeho vstup odoberáme z emitoru T₂. V prípade, že nemáme čítač k dispozícii, frekvenciu nastavíme spôsobom porovnania frekvencie oscilátora s frekvenciou siete pomocou osciloskopu, alebo akusticky pomocou zázneja. V oboch prípadoch znovu odoberáme signál z emitoru T₂. Potom nastavíme potenciometrom R₁₅ odber zo zdroja na 4 A. Potenciometer R₅ dáme do 2/3 dráhy a na výstupe pomocou R₁₇ nastavíme výstupné napätie naprázdno 225 V. Na výstup pripojíme žiarovku 220 V/100 W. Po jej pripojení by nemalo poklesnúť výstupné napätie viac ako o 2 V, v prípade väčšej odchýlky meníme odpor R₁₆ za väčší v rozsahu 1 kΩ až 3,3 kΩ. Potom pripojíme k výstupu cez delič osciloskop a potenciometrom R₅ nastavíme priebeh výstupného napätia pri žiarovkovej záťaži 100 W na priebeh čo najbližší sinusovému. V prípade, že výstupné napätie obsahuje zákmity, môžeme ho tvarovať zväčšením kapacity kondenzátora C₁₉ až do 4 μF. Potom zaťažime menič odporovou záťažou 200 W a napätie na jeho výstupe nesmie poklesnúť pod 215 V.

Mechanická stavba

Pri mechanickej stavbe je nutné dbať na dokonalé chladenie tranzistorov T₈ a T₉. Pre každý z nich treba chladič o minimálnej chladiacej ploche 500 cm². Chladiče je najlepšie upevniť na zadnú stenu skrinky zvonku, aby bolo okolo nich čo najlepšie obtekanie vzduchu. Budiace tranzistory T₆, T₇ treba umiestniť každý na chladič o ploche minimál-



Obr. 1. Schéma zapojenia meniča

ne 100 cm². Chladiče budiacich tranzistorov môžu byť aj vo vnútri skriňky. Na pripojovacie káble treba pripevniť svorkové kliešte používané pri nabíjačkách a menič pripájať priamo na svorky akumulátora. Kondenzátory C₁₀ a C₁₁ pripájať priamo na vývody T₆, T₇. Všetky prepoje vo výkonovom stupni, kde tečie prúd až 20 A, treba viesť vodičmi o Ø 2,5 mm, ktoré treba použiť aj na pripojovacie káble k akumulátoru. Napájanie aj

ukostrenie dosky s plošnými spojmi previesť samostatnými vodičmi z kondenzátora C₁₂.

Vzhľadom na to, že jeden koniec sekundárneho vinutia výstupného transformátora je spojený s kostrou prístroja, je potrebné použiť zásuvku s ochranným kolíkom, ktorý musí byť tiež spojený s kostrou meniča. Tranzistory T₄-T₅, T₆-T₇ doporučujem spárovať, i keď v popisovanom vzorku neboli tranzistory párované a pracuje bez závad.

Záver

Pri dodržaní zásad v popise mechanickej časti by mal menič pracovať bez problémov. V skúšobnom vzorku boli vyskúšané na všetkých pozíciách tranzistory s rôznymi koeficientmi prúdového zosilnenia a prístroj vždy dosahoval predpísané parametre.

POZOR!

Pri práci s meničom treba dbať na to, že sa jedná o pomerne tvrdý zdroj striedavého prúdu 220 V a je životu nebezpečný. Pri neodbornom zachádzaní môže spôsobiť taký istý úraz ako sieťové napätie, preto treba dodržať pri práci s meničom všetky zásady ako pri práci s napätím zo siete.

Taktiež treba mať na zreteli, že pri práci so spotrebičmi, ako je vrtačka, spájkovačka apod. je odber meniča 15 až 20 A, aby sme v horlivosti práce nepresiahli kapacitu autobaterie a nespôsobili jej úplne vybitie.

Zoznam súčastok

Odpory

R ₁	10 kΩ, TR 151 (TR 112)
R ₂	33 kΩ, TP 012
R ₃	56 kΩ, TR 151 (TR 112)
R ₄	2,2 kΩ, TR 151 (TR 112)
R ₅	220 Ω, TP 012
R ₆ , R ₇ , R ₁₀ , R ₁₁	15 kΩ, TR 151 (TR 112)
R ₈ , R ₉	330 Ω, TR 151
R ₁₂ , R ₁₃	150 Ω, TR 151 (TR 112)
R ₁₄ , R ₁₆	1 kΩ, TR 151
R ₁₅	3,3 kΩ, TP 012
R ₁₇	10 kΩ, TP 012
R ₁₈	39 kΩ, TR 153

Kondenzátory

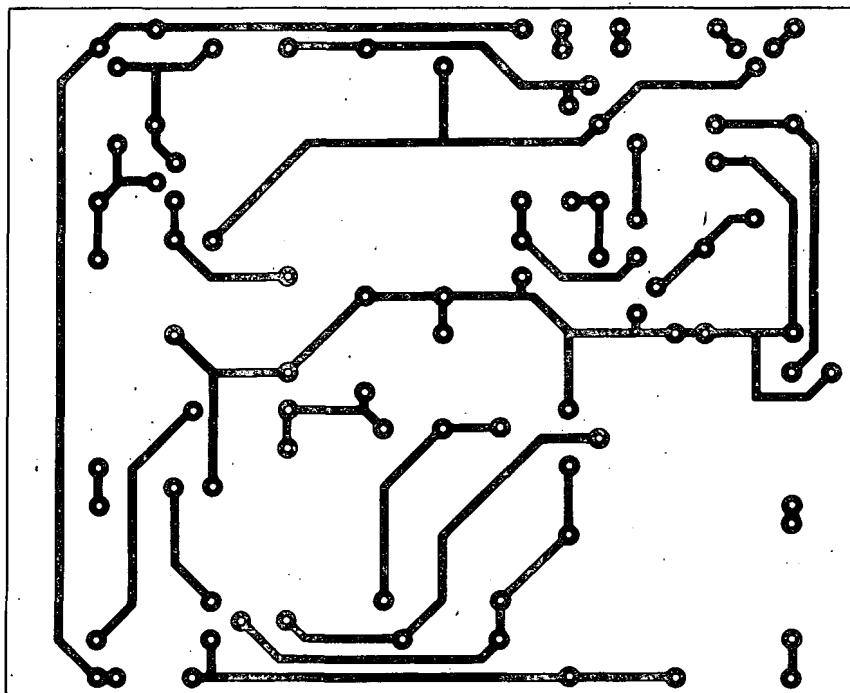
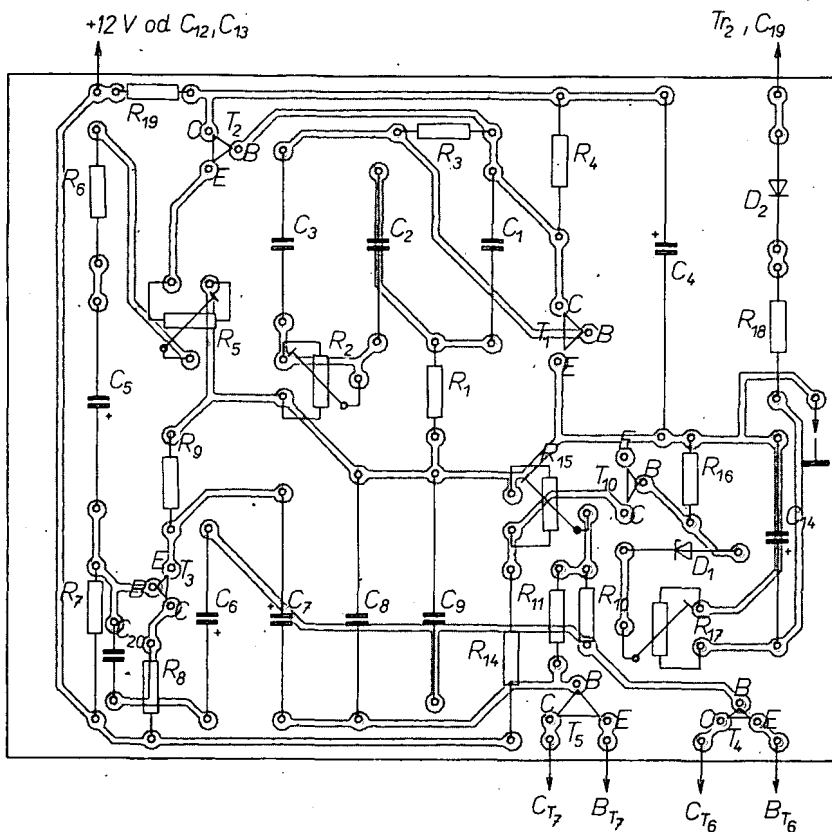
C ₁ , C ₂ , C ₃ , C ₆	0,15 μF, TC 180
C ₉ , C ₁₃	1000 μF/15 V, TE 984
C ₅	5 μF/15 V, TE 984
C ₆ , C ₇	20 μF/15 V, TE 984
C ₁₀ , C ₁₁	1 μF
C ₁₂	5000 μF, TC 937a
C ₁₄	50 μF, TE 988
C ₁₉	1 μF/400 V, TC489
C ₂₀	68 nF, keramický

Polovodičové súčastky

T ₁ , T ₁₀	KC508
T ₂ , T ₃ , T ₄ , T ₅	KF506
T ₆ , T ₇	KD602
T ₈ , T ₉	KD502
D ₁	KZZ76
D ₂	KY130/600

Ostatní

deska s plošnými spoji 075



Obr. 2. Rozmiestnenie súčastok a doska s plošnými spoji 075.

Stavebnicový systém „mini“, o němž jsme přinesli zprávu v AR A6/80, obohatila firma Grundig nyní o další pozoruhodný přístroj: kazetový magnetofon s čelním vkládáním kazety typového označení MCF 200. Je určen pro všechny čtyři druhy záznamového materiálu, tedy Fe, FeCr, Cr a Me (tj. pásek s vrstvou z čistého železa). Použitím nejnovějšího obvodu pro zmenšení šumu High-Com, který na rozdíl od známého obvodu Dolby NR působí v celém přenášeném pásmu, dosahuje tento magnetofon odstupu rušivých napětí většího než 78 dB (pro materiály FeCr nebo Me). Zdá se tedy, že v otázce odstupu jsou i u kazetových přístrojů všechny problémy vyřešeny, protože dosažené výsledky znamenají, že rušivé signály jsou již hluboko pod hranici poznatelnosti za běžného použití.

Senzorové ovládání

Jan Blažek

Mechanické přepínače v nejrůznějších elektronických přístrojích bývají velmi často zdrojem nepříjemných rušivých jevů, které se s časem stále hůře odstraňují. To je jedním z hlavních důvodů, proč se dnes stále častěji přechází na bezkontaktní spínače, ovládané dotykem prstu. I u nás již existují integrované obvody pro sensorovou volbu a to typy MAS560 nebo MAS561. Nepovažují je však příliš vhodné pro amatérské konstrukce a to pro jejich relativně vysokou pořizovací cenu a též i pro značnou náchylnost k průrazům, čímž bývá nákladný obvod definitivně zničen. Rozhodl jsem se proto nahradit tyto obvody diskretními prvky, které považují pro amatéry za daleko výhodnější. Předpokládané zapojení umožňuje realizovat libovolnou sestavu přepínačů, přičemž dotykem prstu se na výstupu objeví napěťový impuls vhodný k dalšímu zpracování obvody TTL.

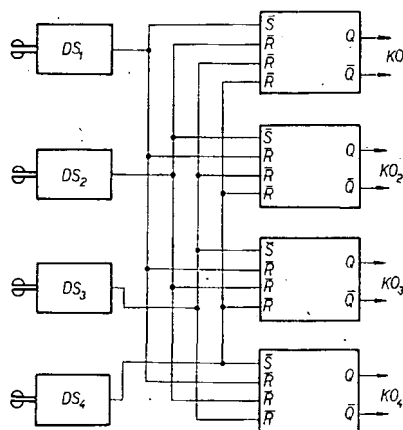
Na obr. 1 je dotykový spínač se dvěma tranzistory s dostatečným proudovým zesílením. Přiložením prstu na dvě kovové plošky projde vlivem povrchové vodivosti kůže na bázi T_1 proud řádu mikroampérů. Tím se otevře T_2 . Úkolem členu R_2, C_1 je omezit vliv rušivých napětí. Napájecí napětí U_s není kritické, zařízení pracuje spolehlivě již při 5 V; pro rychlé sepnutí je však výhodnější větší napětí, které v běžných přístrojích obvykle snadno zajistíme.

Obr. 2 ukazuje bistabilní klopný obvod, který ve spojení s dotykovým spínačem nahrazuje mechanicky nezávislý tlačítkový přepínač (například mono-stereo). Je to běžný klopný obvod z hradel MH7400 nebo lépe MH7403. Jeho vnější kolektorové odpory určíme podle připojené zátěže. Vstup obvodu je přímo spojen s výstupem dotykového

spínače. Činnost obvodu je natolik známá, že není třeba blíže popisovat.

K nahrazení počtu n závislých (tedy vzájemně se vybavujících) tlačítek slouží obvod R-S (obr. 3) s jedním nastavovacím a $n-1$ mazacími vstupy.

Nyní si vysvětlíme činnost celého ovládacího obvodu. Zvolíme čtyři závislá tlačítka (tedy $n = 4$) a činnost budeme sledovat na blokovém schématu na obr. 4.



Obr. 4. Blokové schéma zařízení

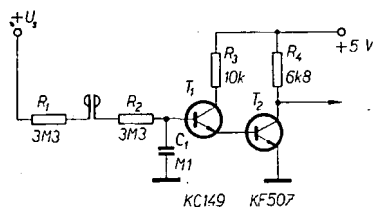
Po sepnutí prvního dotykového spínače přejde jeho výstup ze stavu H do stavu L. Tím se první klopný obvod nastaví na $Q = H$, ostatní se vynulují ($Q = L$). Tento stav již prvním dotykovým spínačem nelze ovlivnit. Obdobně pracují i další dotykové spínače: každý z nich uvede do stavu H příslušný klopný obvod a ostatní vynulují.

Výstup Q , případně \bar{Q} použijeme k ovládní dalších obvodů (například diodového spínače). Je ovšem třeba dát pozor na jejich vnitřní odpor, aby logické obvody nebyly přetíženy. Úplné schéma zapojení je na obr. 5. Spínací tranzistory se žárovkami je však vhodnější nahradit svítivými diodami.

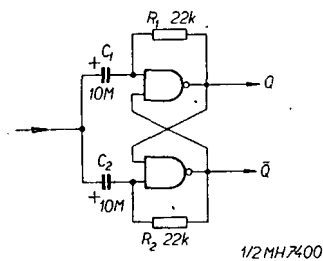
Uvedení celého zařízení do chodu je velmi jednoduché a vyžaduje jen nastavit dotykový spínač. Jako odpor R_4 (obr. 1) použijeme 6,8 k Ω (pro čtyři připojené klopné obvody). Jestliže chceme připojit více klopných obvodů, zapojíme jako R_4 odpor příslušně menší. Jeho přesnou hodnotu je třeba najít zkusmo. Tranzistory T_1 a T_2 je pak nutno vybrat tak, aby na nezátíženém výstupu spínače bylo v sepnutém stavu napětí menší než asi 0,8 V. Toto nastavení není složité a jako T_1 a T_2 často vyhoví i některé typy druhé jakosti.

Pro spolehlivou činnost je vhodné napětí 5 V stabilizovat. Postačí jednoduchý stabilizátor s jedním tranzistorem, protože odběr je řádu desítek miliampérů. Na desku s plošnými spoji mezi vodiče napájecího napětí zapojíme několik keramických kondenzátorů (0,1 μ F), čímž omezíme vzájemné ovlivňování klopných obvodů. Dotykové kontakty lze umístit například na hranolek z barevného organického skla, ze zadu prosvětlovaný žárovkou.

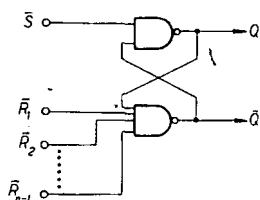
Popisované zapojení lze ještě vylepšit např. dálkovým ovládním nebo nahradit dotykové spínače mikrospínači. Ti náročnější mohou snadno připojit i monostabilní obvod, který ovládá např. zkratovací tranzistor na výstupu ní předzesilovače a tím zcela vyloučí rušivé jevy při přepínání.



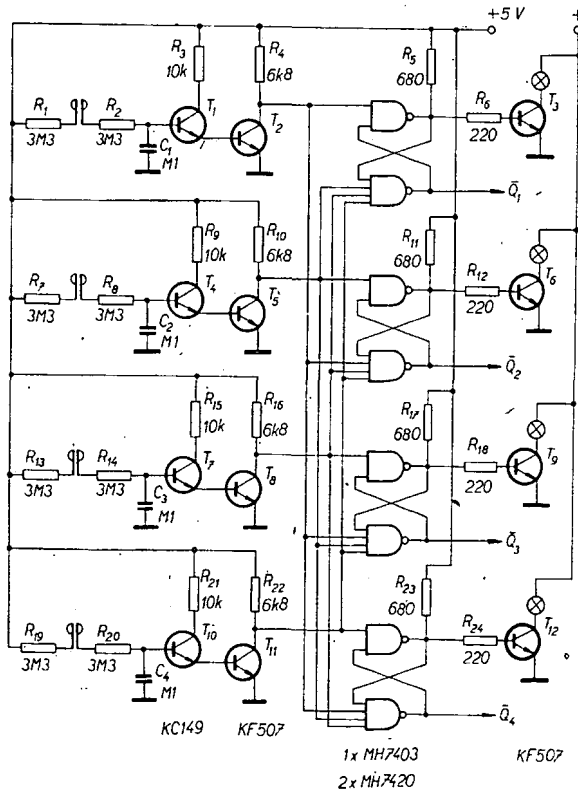
Obr. 1. Dotykový spínač



Obr. 2. Bistabilní klopný obvod



Obr. 3. Obvod R-S



Obr. 5. Celkové schéma zapojení

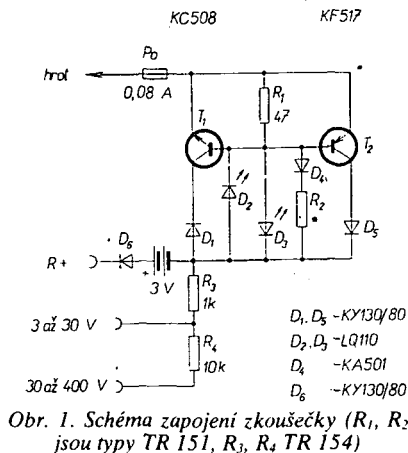
Zkoušečka se svítivými diodami

Ing. Zdeněk Štěpánek

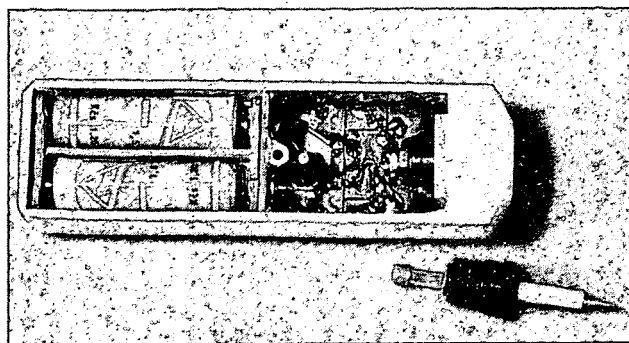
K základním činnostem v každém oboru elektrotechniky patří měření napětí a vodivého spojení. Velmi často stačí pouze zjistit, zda v určitém místě elektrického zařízení je vůbec napětí, nebo zda elektrický obvod není přerušen. Není proto nutné používat vždy přesné a tedy i drahé a choulostivé měřicí přístroje, často lze vystačit s jednoduchou, odolnou a levnou zkoušečkou.

Dále popsaná zkoušečka umožňuje zhruba určit stejnosměrná i střídavá napětí v rozsahu asi 3 až 400 V, u stejnosměrných napětí rozliší polaritu, u střídavých navíc i střídou signálu. Kmitočtový rozsah sahá až do desítek MHz. Dále umožní odhadnout odpor asi do 3 k Ω , takže ji lze použít ke kontrole téměř všech polovodičových přechodů.

Úplné schéma zapojení je na obr. 1. K indikaci slouží dvě červeně svítivé diody LQ110 nebo LQ112. Dioda D₃ indikuje kladné napětí na měřícím hrotu, dioda D₂ indikuje opačnou polaritu. Při kontrole střídavého napětí o kmitočtu vyšším než asi 40 Hz se zdá, že svítí obě diody současně. K určování připojeného napětí má zkoušečka dva rozsahy, přepínané zasunutím banánku do příslušné zdířky. Svítivé diody jsou proti přetížení chráněny obvodem s tranzistorem T₁ a T₂. Úbytek na odporu R₁ otevírá buď tranzistor T₁ nebo T₂, takže proud diodami je omezen asi na 15 mA. Zbývající proud pro-



Obr. 1. Schéma zapojení zkoušečky (R₁, R₂ jsou typy TR 151, R₃, R₄ TR 154)



téká tranzistory. Diody D₁ a D₅ zabraňují ovlivňování obou tranzistorových obvodů. Proti přetížení jsou tranzistory chráněny tavnou pojistkou.

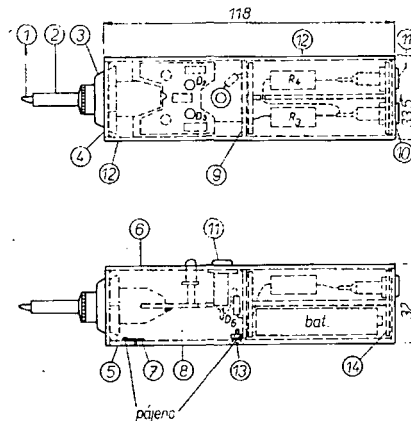
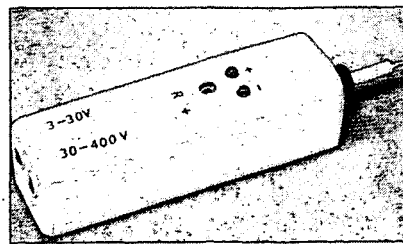
Protože svítivé diody mají značné rozdíly ve svítivosti při stejném proudu, je paralelně k „světlevější“ diodě zařazena kombinace D₄, R₂. Odpor R₂ se volí takový, aby při kontrole napětí sinusového průběhu svítily obě diody stejně. Pokud předem diody vybereme, můžeme tento obvod vynechat. Podle jasu diod lze při troše praxe odhadovat připojené napětí.

Pro zjišťování vodivého spojení obsahuje zkoušečka dva tužkové články a diodu D₆. Podle jasu diody D₃ lze odhadnout měřený odpor. Napětí přiložené na měřený obvod závisí na proudu, který měřeným obvodem protéká. Napětí naprázdno je asi 1,5 V, při odporu vnějšího obvodu 100 Ω je asi 0,5 V. Proud nakrátko (měření zkratu) je asi 6 mA. Při kontrole polovodičových prvků Si jsou jejich přechody zatěžovány proudem asi 2 mA (u germaniových prvků pak asi 4 mA).

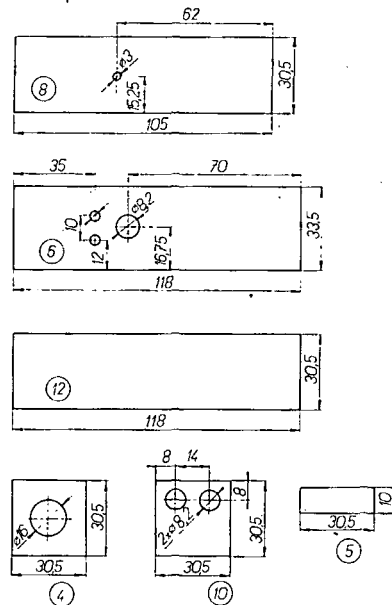
Pouzdro zkoušečky je zhotoveno z kupřextitu, jehož jednotlivé části jsou v rozích spájeny. Na vnější povrch jsem nanesl tmel z acetonového lepidla (např. Kanagom) a dětského zášypu (např. Batole). Po zabroušení jsem povrch nastříkal bílým lakem. Nápis Propisotem jsem pak fixoval bezbarvým lakem na fotografii (Pragosorb). Pro uchycení tužkových článků jsem využil upravený držák, určený původně pro čtyři články. Ve spodní části držáku jsou umístěny odpory R₃ a R₄ a držák je k pouzdru připevněn zdířkami pro měření napětí. Měřicí hrot je připájen na držák pojistky (obr. 2 až 4). Deska s plošnými spoji je na obr. 5.

Je třeba zdůraznit, že se jedná o zkoušečku určenou pro obvody s tranzistorem. Nemůže proto nahrazovat silnoproudé zkoušečky a rozsah 30 až 400 V je třeba používat jen výjimečně a krátkodobě, jinak by došlo k nadměrnému oteplení Ra.

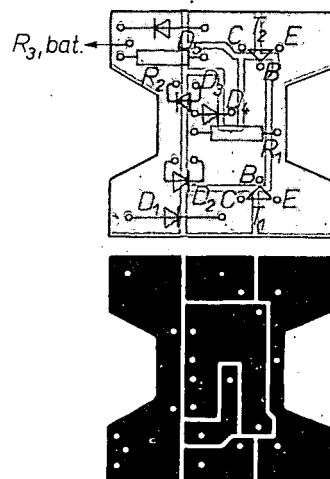
Pozn. red.: Zájemce o stavbu zkoušečky je třeba upozornit na to, že zkoušečka (vzhledem k relativně malému vnitřnímu odporu) zatěžuje měřený obvod nesrovnatelně více, než běžně používaná ručková měřidla. Lze ji proto použít jen při měření obvodů s „tvrdším“ napětím.



Obr. 3. Sestava zkoušečky



Obr. 4. Díly zkoušečky



Obr. 5. Deska s plošnými spoji zkoušečky (O76)

Jednoduchý stožár

JAN VRLÍK, OK1VLU

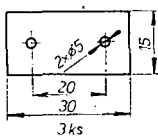
Jako amatér vysílač, pracující pouze v pásmech VKV, jsem měl často problém postavit stožár s anténou, at už se jednalo o Polní den nebo jiné soutěže na VKV. Podmínky, které jsem si kladl na stavbu stožáru, byly hlavně snadná realizace, levnost, dostatečná výška, možnost natáčení a dostatečná pevnost. Stožár podle těchto požadavků se mi podařilo sestavit a tak bych se o zkušenosti chtěl podělit s ostatními čtenáři.

Popis

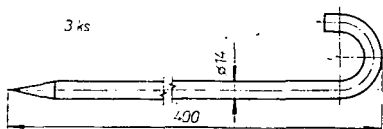
Celý stožár se skládá ze dvou „černých“ vodovodních trubek, které jsou do sebe zasunuty a zajištěny šrouby. Tenčí trubka má průměr 1" a tlustší 5/4"; tyto trubky se do sebe dají zasunout těsně bez vůle a lze je snadno spojit. I svými rozměry jsou vhodné, protože při daném průměru, dosažené výšce a hmotnosti se podle mne jedná o optimum. Trubky jsou do sebe zasunuty asi jeden metr a zajištěny třemi šrouby M8 navzájem proti sobě umístěnými o 120 stupňů. Na druhém konci trubky 1" je závit, do kterého se pomocí spojky na trubky upevňuje držák antény. V patě stožáru je umístěn čep, na který se nasazuje patní ložisko. Asi 40 cm od horního konce trubky 5/4" je umístěn kroužek na kotvení stožáru. Stožár kotvím silonovou šňůrou na prádlo. Napínání je zajištěno jako u stanů pomocí destičky se dvěma otvory (obr. 1). Kolíky jsou dvojího typu – kulaté (obr. 2) slouží ke kotvení stožáru, a z úhelníků (obr. 3) ke kotvení základové desky.

Otáčení

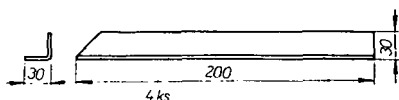
Stožár se otáčí na patním ložisku (obr. 4) a to ručně pomocí volantu (obr. 13) upevněného přímo na stožáru. Stožárem lze otáčet i na dálku opět ručně, a to použijeme-li přípravek podle obr. 6. Jedná se o jakési háčky, upevněné na obvodu volantu, a vytvářející vlastně z volantu kladku. Na tuto



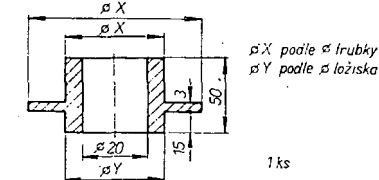
Obr. 1.



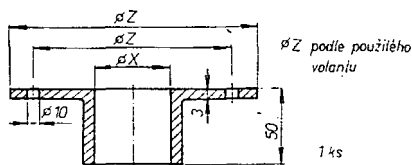
Obr. 2.



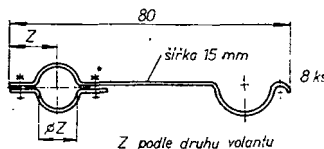
Obr. 3.



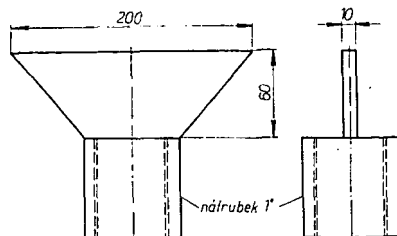
Obr. 4.



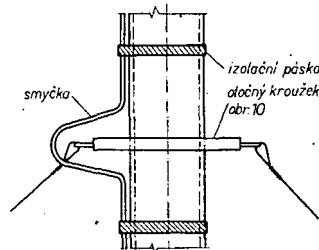
Obr. 5.



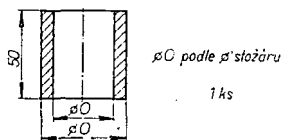
Obr. 6.



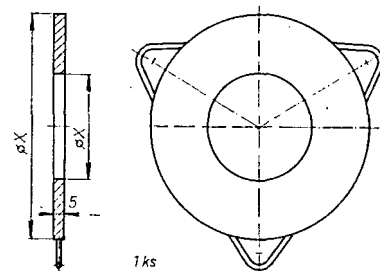
Obr. 7.



Obr. 8.



Obr. 9.



Obr. 10.

kladku namotáme smyčku jako na náhon ladičního kondenzátoru v radiopřijímačích a oba konce spojíme a natáhneme na naše pracoviště (na 5 m vyzkoušeno). Je nutné, aby takto vzniklé „oprátě“ byly vodorovné a nemohly vypadávat.

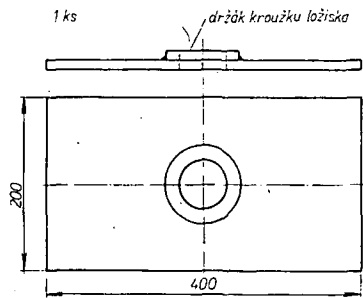
Stavba

Anténu lze postavit za pomoci 3 až 4 lidí. Nejprve stožár zkompletujeme na zemi; do paty stožáru zasuneme čep (obr. 4) a zajištíme, potom nasuneme držák s volantem (obr. 13), do spodní trubky nasuneme horní díl (asi 1 m) a zajištíme třemi šrouby, dále nasuneme asi 40 cm od horní části tlustší trubky stavěcí kroužek (obr. 9) a na něj kroužek podle obr. 10 s upevňovacími kotvicemi lany. Na vrchol připevníme držák (obr. 7) s anténou. Svod ze sousého kabelu připevníme ke stožáru asi po 2 metrech omotáním izolační páskou. V místě, kde je kroužek pro kotvení, je třeba udělat smyčku v délce asi 1 m, aby byl zajištěn hladký chod otáčení (obr. 8) a nemohl se poškodit kabel. Když máme celý stožár takto připravený, umístíme základní desku (obr. 11) na vybrané místo a zajištíme kolíky ve všech rozích proti

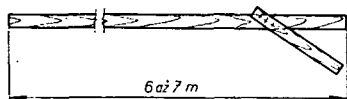
posunutí a tím i pádu stožáru. Od desky odměříme asi po 10 m a po 120 stupních tři místa, kam zarážíme kolíky (obr. 2). Nyní umístíme ještě patní ložisko na základovou desku. Patu stožáru položíme vedle základové desky.

Stožár zdvihneme tak, že jeden táhne za kotevní lano, další mu pomáhá tím, že použije vidlici, zhotovenou z dřevěného bidla (obr. 12), kterou opře v místech, kde je stavěcí kroužek (obr. 9). Třetí zajišťuje patu stožáru, aby neujížděla. Když už je stožár téměř postaven, tak ten, co zajišťoval patu stožáru, a ten, co používal dřevěnou vidlici, uchopí zbývající kotevní lana, upevní je na kolíky a zhruba vyrovnají stožár. Potom jeden nebo dva nasadí patu stožáru do ložiska a definitivně vyrovnají a důkladně napnou kotevní lana. Je nevýhodou, že se silonová šňůra při prvním použití vytahuje a porušuje vyrovnání. Potom už stačí natáhnout souosý kabel k vysílači a postavit vedle paty stožáru stan nebo skřínovou PV3S tak, abychom dosáhli na ovládací volant (nebo natáhnout oprátě).

Při stavbě je třeba dbát, abychom nepoškodili souosý kabel v místě, kde je opřena vidlice při zdvihání. Při zdvihání se nám v kolektivu OK1KQY osvědčilo stavět proti kopci.



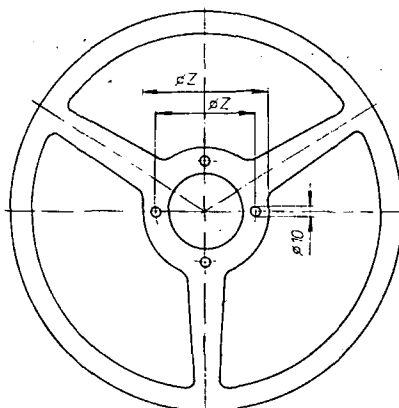
Obr. 11.



Obr. 12.

Skládání a převoz

Skládání je pravý opak stavby a lze je uskutečnit ve třech lidech bez obtíží. Stožár převážíme rozebrány. Na střeše PV3S máme upevněny trubky a v jedné přepravní bedně



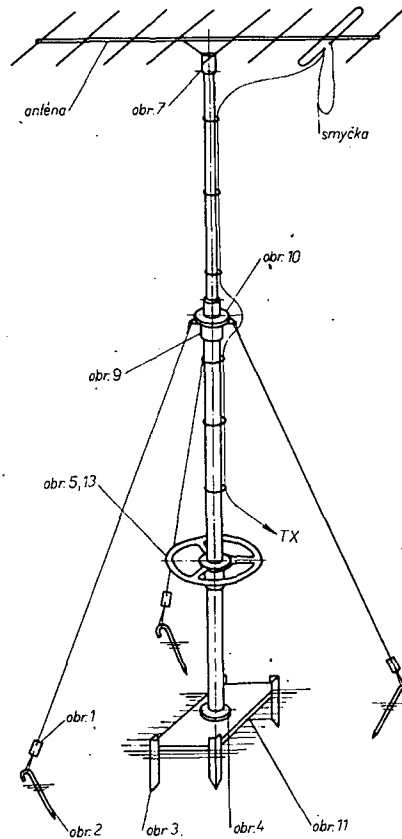
vořant upevněn na držáku obr. 5

Obr. 13.

od RF12 je uložen zbytek kromě kotvicích kolíků (obr. 2), ty jsou v sáčku připevněném k bedně.

Závěr

S danou sestavou jsme u nás v kolektivu OK1KQY plně spokojeni; přesto už stavíme stožár výšky 22 m vysunovací pomocí ocelového lana, při složení bude mít délku 8 m. Kotven bude dvakrát, poprvé ve výšce 6 m, podruhé v 15 m. Ovládání by mělo být zajištěno elektromotorkem s převody, indikace nastavení směru selsynem. Všem, co budou stožár stavět, přeji mnoho úspěchů při stavbě.



Obr. 14. Celková sestava stožáru

RADIOAMATÉRSKÝ SPORT

MLÁDEŽ A KOLEKTIVKY

Rubriku vede Josef Čech, OK2-4857, Tyršova 735, 675 51 Jaroměřice nad Rokytou

Výkonnostní třídy

Tak jako v každém odvětví sportu, tak také radioamatéři se neustále snaží dosahovat co nejlepších výsledků, zvyšovat svoji sportovní i technickou vyspělost a provozní zručnost. Tato snaha každého radioamatéra by se proto měla plně odrážet v počtu dosažených výkonnostních tříd. Jisté je v zájmu každé sportovní organizace, aby se mohla pochlubit stoupajícím počtem výkonnostních tříd. Stoupající klívka počtu získaných výkonnostních tříd je totiž důkazem, že jejich sportovci neustrnuli, ale že jdou pevně za vytučeným cílem k dosažení co nejlepších výsledků.

Budeme-li hodnotit situaci v počtu získaných výkonnostních tříd na úseku radioamatérství v uplynulých letech, musíme si přiznat, že otázka udělování a zvyšování výkonnostních tříd byla v některých odbornostech radioamatérského sportu značně přehlížena. Tuto skutečnost si v poslední době uvědomili zvláště radioamatéři, kteří se věnují pro-

vozu na krátkých i velmi krátkých vlnách. Podmínky pro udělování a zařazování do jednotlivých výkonnostních tříd nejsou mezi radioamatéry dostatečně rozšířeny a propagovány. Stejně tak většině radioamatérů není znám správný postup při zařazování do jednotlivých výkonnostních tříd, jejich potvrzování, evidence a platnost. Svědčí o tom vaše dopisy, které od vás dostávám, nebo které zasíláte přímo jednotlivým komisím ÚRRA.

Komise mládeže, komise KV a ÚRRA ČSSR Svazarmu vaše připomínky projednaly na svých zasedáních a stanovily si za úkol propagaci a popularizaci plnění jednotlivých výkonnostních tříd mezi radioamatéry a především mezi mládeží. K tomu účelu také slouží a přispěje postupně zveřejňování podmínek pro udělování čestných titulů a výkonnostních tříd v jednotlivých odbornostech radioamatérského sportu v naší rubrice.

Všichni jistě máme velikou radost z významných úspěchů našich závodníků v rádiovém orientačním běhu, kteří nás tak úspěšně reprezentovali na mistrovství světa v ROB v Polsku, kde získali tituly mistrů světa jednotlivců i družstva a získali celkově 25 % všech udělovaných medailí. Stejně tak se těšíme z mezinárodních úspěchů našich závodníků v telegrafii, v moderním víceboji telegrafistů nebo operátorů kolektivních stanic, jednotlivců a posluchačů.

Musíme si však uvědomit, že také tyto naši přední reprezentanti před několika lety začínali svoji úspěšnou dráhu radioamatéra splněním podmínek základních výkonnostních tříd a možná právě získání výkonnostní třídy mládeže jim bylo pobídkou k dalšímu snažení.

Proto je důležité, abychom si ve všech radioklubech a na kolektivních stanicích vzali za úkol zvyšování výkonnosti v jednotlivých odvětvích ra-

dioamatérského sportu, kvality příjmu a vysílání, zvyšování provozní zručnosti operátorů i zvyšování kvalifikace radioamatérů-techniků. Právě radiokluby a kolektivní stanice jsou ty nejdůležitější články ve výchově mládeže a nových zájemců o radioamatérský sport. Vynasnažme se tedy, abychom mezi mládeží i ostatními členy našich kolektivů podchytili zájem o zvyšování branné a sportovní kvalifikace a o výkonnostní sport pořádáním místních i okresních přeborů a soutěží v jednotlivých odbornostech radioamatérského sportu, častým provozem v pásmech krátkých i velmi krátkých vln, účasti v domácích i mezinárodních závodech, zapojením co největšího počtu operátorů do celoroční soutěže OK-maratón a podobně. Postupem času bude určitě naše snaha korunována úspěchy nejen osobními, v radioklubech a na kolektivních stanicích, ale zcela určitě i úspěchy mezinárodními.

Věříme, že jedním ze stupínků k těmto úspěchům se stane také propagace a popularizace jednotné branné sportovní klasifikace Svazu pro spolupráci s armádou na stránkách Amatérského radia a plné pochopení jejich cílů v nejšířších řadách radioamatérů.

Dnes tedy uvádím některé body k úvodu řádu jednotné branné sportovní klasifikace, které vám vysvětlí význam a postup při udělování čestných titulů a zařazování sportovců do jednotlivých výkonnostních tříd.

Jednotná branná sportovní klasifikace Svazarmu - JBSK

Jednotná branná sportovní klasifikace Svazarmu tvoří jednotný, komplexně uspořádaný branné výchovný systém, který pomáhá řídit branné výchovný proces v zájmové branné činnosti Svazarmu a hodnotit jeho úroveň. Vychází ze „Zásad jednotné sportovní a turistické klasifikace“, závazných pro celé tělovýchovné hnutí v ČSSR a rozpracovaných do podmínek zájmové branné činnosti Svazarmu.

JBSK plní ve svazarmovské zájmové branné činnosti funkci metodickou, sportovní technickou a náborovou. Pomáhá sportovcům stanovit si konkrétní výkonnostní cíle, zaměřené k růstu jejich sportovní výkonnosti, a podněcuje je k systematické tréninkové přípravě a závodnímu úsilí.

Inspiruje trenéry, instruktory a sportovce k hledání nových, účinnějších forem a metod tréninkové

práce, k výběru nových prostředků a přispívá tak k vyšší kvalitě a účinnosti tréninkového procesu. JBSK umožňuje hodnotit celkovou sportovní úroveň branně výchovného procesu v příslušném odvětví zájmové branné činnosti.

Pomáhá k podchycení zájmu mládeže i dospělých o systematickou a plánovitou sportovní přípravu, a trénink. Podněcuje účastníky soutěží masového charakteru k dosažení limitů nejnižších výkonnostních tříd a získává je pro další činnost v příslušném odvětví zájmové branné činnosti.

JBSK spolupůsobí při výběru talentované mládeže a napomáhá jejímu dalšímu zapojení do tréninkového procesu v příslušném odvětví zájmové branné činnosti.

ZÁVODY

OK-CW závod

bude uspořádán v neděli 18. ledna 1981 ve dvou dvouhodinových etapách od 00.00 do 02.00 a od 02.00 do 04.00 SEČ. Podrobné podmínky v rubrice KV.

TEST 160 m

Jednotlivá kola tohoto závodu budou uspořádána v pondělí 5. ledna a v pátek 16. ledna 1981 v době od 20.00 do 21.00 SEČ v pásmu 1,8 MHz.

OK-maratón

Hlášení do OK-maratónu za měsíc prosinec mohou zaslat ještě další kolektivní stanice i posluchači, aby byli zařazeni do celoročního vyhodnocení.

Podmínky dalšího ročníku OK-maratónu, který bude vyhlášen na počest 30. výročí založení Svazarmu, budou uveřejněny v příštím čísle.

Těšíme se na další nové účastníky obou kategorií OK-maratónu.

Přeji vám radostné prožití vánočních svátků, mnoho pěkných spouň ve zbývajících dnech letošního roku, hodně zdraví, úspěchů v rodinném životě, na pracovištích a ve školách, ve výchově mládeže v radioklubech a v radioamatérské činnosti v roce 1981.

Děkuji všem radioamatérům za připomínky, které jste mi v letošním roce posílali, a těším se na další vaše dopisy.

Josef, OK2-4857



Výsledky I. mistrovství světa v ROB 1980

(dokončení ze str. 443)

Pravidla pro mistrovství světa umožňují každé zúčastněné zemi vyslat jedno dvoučlenné družstvo v kategoriích muži (nad 18 let), junioři (muži do 18 let) a ženy (bez rozdílu věku). Některé národní radioamatérské organizace tuto možnost nevyužily, což je patrné i z následující výsledkové listiny. Naopak některé delegace přijely s větším počtem závodníků v jedné kategorii, kteří startovali a byli hodnoceni mimo soutěž (ty ve výsledcích neuvádíme). Mistry světa jsou vyhlášováni v každé kategorii, na každém pásmu, zvlášť jednotlivci i družstva.

Údaje ve výsledcích jsou v pořadí: umístění, jméno, volací značka, země, počet vyslačů, čas.

pásmo 3,5 MHz - jednotlivci

muži			
1. Vladimír Čistákov	SSSR	5	50'24"
2. Ion Dracea, YO9BTR	RSR	5	51'20"
3. Ing. Mojmir Sukenik, OK2KPD	ČSSR	5	53'23"
4. Jordan Malinov, LZ1DM	BLR	5	54'27"
5. Janos Orosi	MLR	5	56'37"
6. Ing. Zdeněk Jeřábek, OK3KXI	ČSSR	5	58'55"

ženy

1. Galina Petročková	SSSR	4	49'33"
2. Zdena Vondráková, OK2KHF	ČSSR	4	57'22"
3. Světlana Koškinová	SSSR	4	60'33"
4. Atanaska Ilieová, LZ2-K76	BLR	4	63'00"
5. Veronica Proteasaová	RSR	4	67'02"
6. Marta Đurcová, OK3KSQ	ČSSR	4	67'29"

junioři

1. Jurgen Guettlich, DF6DX	NSR	4	47'48"
2. Andrzej Kajurek	PLR	4	49'32"
3. Guntautas Ambrazas	SSSR	4	51'26"
4. Jens Stein	NSR	4	51'45"
5. Miroslav Šimáček, OK1KBN	ČSSR	4	56'19"
8. Tibor Vég, OL9CMM	ČSSR	4	62'06"

pásmo 3,5 MHz - družstva

muži
1. SSSR, 2. ČSSR, 3. BLR, 4. MLR, 5. Švédsko, 6. Švýcarsko, 7. SFRJ.

ženy

1. SSSR, 2. ČSSR, 3. MLR.

junioři

1. NSR, 2. SSSR, 3. PLR, 4. ČSSR, 5. BLR, 6. MLR, 7. RSR.

pásmo 145 MHz - jednotlivci

muži			
1. Ing. Mojmir Sukenik, OK2KPD	ČSSR	5	39'38"
2. Ing. Zdeněk Jeřábek, OK3KXI	ČSSR	5	47'10"
3. Pavel Babeu	RSR	5	51'55"
4. Janos Orosi	MLR	5	52'37"
5. Istvan Matrai, HA4XA	MLR	5	53'16"

ženy

1. Galina Petročková	SSSR	4	42'23"
2. Božena Wyszynská	PLR	4	43'36"
3. Cvetanka Dimonová,	BLR	4	43'47"
4. Mariann Fenová	MLR	4	47'24"
5. Ildiko Venczelová,	MLR	4	48'00"
8. Marta Đurcová, OK3KSQ	ČSSR	4	66'53"
11. Zdena Vondráková, OK2 KHF	ČSSR	4	76'13"

Celkem 14 závodnic.

junioři

1. Pal Ruzsiczky	MLR	4	33'34"
2. Guntautas Ambrazas	SSSR	4	41'14"
3. Miroslav Šimáček, OK1KBN	ČSSR	4	42'38"
4. Božo Cvetič	SFRJ	4	42'43"
5. Sergej Zelenski	SSSR	4	47'32"
11. Tibor Vég, OL9CMM	ČSSR	4	68'04"

Celkem 14 závodníků.

pásmo 145 MHz - družstva

muži
1. ČSSR, 2. MLR, 3. SSSR, 4. BLR, 5. NSR, 6. Norsko, 7. Švýcarsko.

ženy

1. SSSR, 2. PLR, 3. MLR, 4. BLR, 5. ČSSR, 6. RSR, 7. SFRJ.

junioři

1. SSSR, 2. SFRJ, 3. ČSSR, 4. BLR, 5. NSR, 6. PLR, 7. MLR.



Obr. 5. Nejlepší ženy v pásmu 145 MHz, Zleva Cvetanka Dimonová, Galina Petročková a Božena Wyszynská



Obr. 6. Vítězná juniorská družstva v pásmu 80 m. Zleva vedoucí delegace NSR a člen jury Karl-Heinz Mols, DL9ME, Jens Stein a Jurgen Guettlich, DF6DX

Jak bylo rozděleno všech 36 medailí:

	zlatá	stříbrná	bronzová
1. SSSR	7	2	3
2. ČSSR	2	4	3
3. NSR	2	—	—
4. MLR	1	—	2
5. PLR	—	4	1
6. RSR	—	1	1
7. SFRJ	—	1	—
8. BLR	—	—	2

Petr Havliš, OK1PFM

O „Cenu Liptova v ROB“

Rádioklub OK3KDH uspořádal v dnech 5. až 7. septembra 1980 v rekreačním středisku Severoslovenských celulozok a papierní Ružomberok v Dierovej na Orave jednu zo štyroch pohároviek v ROB.

Dvojkoľového preteku sa zúčastnilo celkovo 70 pretekárov a vedúcich.

Vítězní pretekáři:

kat. A:	Štefan Hájk, Kys. Nové Mesto
B:	Robert Tomolya, Filakovo
C1 ohtapci:	Zoltán Grexa, Filakovo
C1 dievčatá:	Emilia Olešová, Ružomberok
C2 chlapi:	Igor Fukasz, Filakovo
C2 dievčatá:	Bana Mišaková, Ružomberok
D:	Jana Gálavánková, Kys. Nové Mesto

V družstvách súťažilo šesť kolektívov. Liatinového Jánošika si odnieslo družstvo z OK3KSQ pod vedením ing. Mariána Bracínika, na druhom mieste skončilo družstvo z OK3KDH pod vedením Kataríny Mihalčíakovej a na tretom družstvo zo ZDŠ Čs.-bulharského priateľstva pod vedením Jozefa Vyskoča.

Ivan Dóczy, OK3YEI



Vícebojaři přivezli zlato

Ve dnech 18. až 25. srpna 1980 uspořádal Ústřední radioklub NDR tradiční mezinárodní soutěž Bratrství-přátelství ve víceboji radiotelegrafistů, které se zúčastnilo 8 států včetně reprezentantů ČSSR.

Naši delegaci vedl tajemník ÚRRA Svazarmu, pplk. Václav Brzák, OK1DDK. Státní trenér, ZMS Karel Pažourek, OK2BEW, nominoval celkem 12 závodníků do čtyř soutěžních kategorií:

kat. A: Milan Gajdošech, OK3KAP, Miroslav Kuchár, OK3KXC, a Petr Prokop, OL6BAT;

kat. B: Michal Gordan, OK3KXC, Vlastimil Jalový, OK2BWM, a Vladimír Kopecký, OK3KAP;

kat. C: Jaroslav Hauerland, OK2PGG, Peter Mihálik, OK3KFF, a Jiří Nepožitek, OK2BTW;

kat. D: Jitka Hauerlandová, OK2DGG, Margita Komorová, OK3KXC, a Zdeňka Nováková, OK1DIV.

Členem delegace ČSSR byl také mezinárodní rozhodčí Robert Hnátěk, OK3YX.

Soutěž se uskutečnila v malém pohraničním městečku Schirgiswalde, několik km od našeho Štukovského výběžku, v krajském výcvikovém středisku GST, které svým vybavením plně vyhovuje potřebám významných akcí. Na přípravě a průběhu soutěže se podíleli členové několika radioklubů Drážďanského kraje a také příslušníci lidové armády NDR. Po celou dobu konání soutěže byla v provozu na radioamatérských pásmech stanice se speciální značkou Y80IKW, na které mohli pracovat všichni koncesionáři. Těto možnosti využívali i naši reprezentanti (pokud se vtěsnali do „listu“, neboť zájem byl veliký) a tak naše delegace při návratu dodala pražské QSL službě asi 200 QSL listků pro československé stanice.

První soutěžní disciplínou byl orientační běh ve speciálně zmapovaném prostoru podle zvyklostí IOF, za použití pěkných map v měřítku 1 : 15 000. Všechna přední místa v této disciplíně obsadili naši a sovětski závodníci. V dalších dnech probíhaly střídavě ve všech kategoriích telegrafní disciplíny, střelba z malorážky a hod granátem. V příjmu

nedošlo k žádným pozoruhodnostem: z 93 závodníků získalo 54 plných 100 bodů. Při vysílání ručním telegrafním klíčem bylo stovek získáno jen šest: v kat. A celkem pět (3x HM, 1x UA a 1x LZ), v kat. D jedna z reprezentantek KLDR. V kategorii C vyhrál tuto disciplínu téměř překvapivě náš Jaroslav Hauerland získkem 97,5 b.

Telegrafní provoz se vyznačoval velkou opatrností, neboť s použitými radiostanicemi R130 dosud nejsou žádné zkušenosti, takže nejlepší čas pro předání šesti telegramů byl jen 22 min, a měla jej hned dvě družstva: KLDR-C a SSSR-B. Z našich bylo nejúspěšnější družstvo B, které mělo čas 23 min a za bezchybný provoz získalo 297 bodů a vyhrálo kategorii. Vůbec nejúspěšnější byli v této disciplíně Korejci, jejichž družstva C a D získala plných 300 bodů.

Ve stříelbě z malorážky na 50 m byla nejúspěšnější Korejka Li Bok Sun, která nastřílela 91 bodů. Z našich byl nejlepší Hauerland s 88 body. V hodu granátem byly letos dosaženy jen 2 stovky: Li Kim Čer z družstva KLDR-B a Kuschweldová z družstva NDR, která si tak zajistila zlatou medaili. Nejlepší náš reprezentant, Vlastík Jalový, měl 90 bodů, které mu také podstatně dopomohly ke zlatu v soutěži jednotlivců.

Všechny disciplíny byly technicky i organizačně dokonale připraveny. Pořadatel přímou oslnil instalováním videotechniky na obou pracovištích pro vysílání ručním telegrafním klíčem. Umožnila divákům „vidět“ na každého závodníka a současně sledovat pomocí sluchátek jeho vysílání. Při rozhodujícím okamžiku, kdy byla mezi ženskými družstvy NDR a ČSSR v sázce bronzová medaile, se těsně kolem monitoru hlava na hlavě. Byla to velká válka nervů, při které se stala hrdinkou naše Zdeňka Nováková, jejíž výsledek byl rozhodující a zajistil našim děvčatům bronzové medaile.

Naším nejúspěšnějším družstvem byli šestnáctiletí nováčkové, kteří byli na komplexní soutěži poprvé a po loňském vítězství našeho dnes již dospělého áčka v Žitomíru překvapili celé své okolí. Kapitán tohoto družstva Petr Prokop přesvědčil, že umí vyhrávat nejen doma, ale také v neobyčejně silné konkurenci v zahraničí.

V neoficiálním hodnocení národů obsadilo Československo druhé místo za KLDR. Podají se našim reprezentantům posunout se v příštím roce, kdy bude soutěž v ČSSR, ještě výš?

Výsledky

Pořadí družstev

Kat. A (muži 16 až 18 let)

1. ČSSR	1480,4 b
2. KLDR	1430,0
3. SSSR	1407,9
4. BLR	1403,9
5. NDR	1353,6
6. PLR	1304,4
7. MLR	1259,0
8. RSR	1162,1

Kat. B (muži 19 až 21 let)

1. KLDR	1545,1
2. ČSSR	1528,5
3. SSSR	1483,1
4. NDR	1398,4
5. MLR	1268,5
6. PLR	1227,5
7. BLR	1114,4
8. RSR	1056,4

Kat. C (muži 22 až 25 let)

1. KLDR	1614,5
2. SSSR	1589,0
3. ČSSR	1554,9
4. NDR	1345,4
5. BLR	1245,0
6. MLR	1207,0
7. PLR	1158,9
8. RSR	694,9

Kat. D (ženy od 16 let)

1. KLDR	1527,5
2. SSSR	1477,4
3. ČSSR	1417,0
4. NDR	1400,5
5. BLR	1344,5
6. MLR	1060,6
7. PLR	1029,1

Pořadí jednotlivců

Kategorie A

1. Prokop	ČSSR	531,3 b
2. Kotov	BLR	512,3
3. Ivanov	BLR	500,3
4. Kuchár	ČSSR	496,3
14. Gajdošech	ČSSR	452,8

Kategorie B

1. Jalový	ČSSR	552,5
2. Li Kim Čer	KLDR	542,7
3. Cho Gwan Chun	KLDR	517,7
5. Kopecký	ČSSR	492,0
8. Gordan	ČSSR	484,0

Kategorie C

1. Ivanov	SSSR	558,7
2. Kim Te Kir	KLDR	554,0
3. Kim Jen Kir	KLDR	541,5
4. Mihálik	ČSSR	537,8
5. Hauerland	ČSSR	523,8
9. Nepožitek	ČSSR	493,3

Kategorie D

1. Kuschweldová	NDR	548,0
2. Tse Su Sun	KLDR	534,0
3. Asaulenková	SSSR	532,8
5. Hauerlandová	ČSSR	515,5
10. Nováková	ČSSR	456,5
13. Komorová	ČSSR	445,0



Obr. 1. Kategorie A: (zleva) Kuchár, Prokop, Gajdošech



Obr. 2. Kategorie B: Kopecký, Jalový, Gordan



Obr. 3. Kategorie C: Hauerland, Mihálik, Nepožitek



Obr. 4. Kategorie D: Komorová, Nováková, Hauerlandová



Rubriku vede ing. Jiří Peček, OK2QX, ZMS, Riedlova 12, 750 02 Píerov.

Kalendář závodů na leden 1981

(datum, název, čas UTC)

1. 1.	Happy New Year AGCW	09.00–12.00
5. 1.	TEST 160 m	19.00–20.00
10.–11. 1.	YU 3,5 MHz contest	21.00–21.00
16. 1.	TEST 160 m	19.00–20.00
17.–18. 1.	OK CW závod	23.00–03.00
17.–18. 1.	QRP Winterkontest AGCW	15.00–15.00
23.–25. 1.	CQ WW 160 m contest	22.00–16.00
24.–25. 1.	REF contest	00.00–24.00

(Mimo uvedené ještě 1. víkend W0 party, 2. víkend International Island DX contest, 3. víkend Americas RTTY – pro tyto závody nezajišťuje ÚRK zaslání deníků).

Podmínky OK-CW závodu

Závod se pořádá ve dvou dvouhodinových etapách – od 23.00 do 01.00 a od 01.00 do 03.00 UTC. Závodníci se mohou zúčastnit všechny stanice jednotlivců včetně OL, stanice kolektivní i posluchači. Vyměňuje se kód složený z RST a okresního znaku a pořadového čísla spojení a dále pětimístná skupina písmen, která nesmí dávat ani slovo, ani nesmí být v abecedním pořádku za sebou. Každá stanice předává tento vlastní kód pouze při prvním spojení v každé etapě, v dalších předává vždy kód přijatý při předchozím spojení. Pokud není tato pětimístná skupina řádně přijata, předává se poslední správně přijatá skupina písmen. Závodníci se v pásmech 3,5 a 1,8 MHz, násobičky jsou okresní znaky vyjma vlastního v každém pásmu zvlášť, bez ohledu na etapy. Kategorie: jednotlivci, kolektivní stanice, posluchači. Dále platí „Všeobecné podmínky...“, provoz CW v pásmu 80 m je povolen pouze v rozmezí 3540 až 3600 kHz!

Podmínky závodu TEST 160 m

Závod se koná vždy první pondělí a třetí pátek v měsíci, ve dvou etapách – od 19.00 do 19.29 a od 19.30 do 20.00 UTC. Závodníci se telegraficky v rozmezí 1850 až 1900 kHz. Kód: RST, značka stanice z předchozího spojení a čtverec QTH. Za první spojení s novým prefixem kromě vlastního si každá stanice počítá 5 bodů, za každé jiné 1 bod bez ohledu na etapy. Násobičky nejsou. Při prvním spojení se předává pouze RST – čtverec QTH. Deník se nejpozději třetí den po závodě odesílá na ÚRK, Vlnitá 33, 147 00 Praha 4.

Víte jak závodit?

V roce 1978 byla během CQ contestu expedice na ostrov Curacao, PJ9JR. Pořadali jí členové Potomac Valley RC s úmyslem překonat dosavadní rekordy při provozu fone, v kategorii více operátorů, více vysíláčů. Již před závodem si nacvičovali systém spojení „W1XYZ 5909“ a „TNX PJ9JR“. Značka na konci prakticky vyloučila dávnou výzvu a tak i přes značné QRM se ve špičce podařilo dosáhnout v jednom pásmu (10 m) během hodiny 360 spojení! Celých 48 hodin práce přineslo fantastické výsledky: 29 211 300 bodů po provedené kontrole (v denících bylo 7 % spojení s jednou stanicí vícekrát) byl skutečně doposud nejvyšší dosažený výsledek. Mimoto bylo dosaženo nejvyššího počtu spojení s jednou volačkou během 48 hodin (14 598) a také nejvíce spojení během 48 hodin v jednom pásmu (na 10 m 4616 QSO). Operátory této stanice byli: W3AZD (40 m), K3RT (20/10 m), K3NA (15 m), K3EST (20 m), WA3ZAS (80 m), W4RV (20 m), N4MM (15 m) a K4VX (10 m).

Výsledky 20. ročníku AA DX contestu 1979

V telegrafní části měly již tradičně OK stanice největší účast ze všech zemí, kromě pořádajícího Japonska. Diplomy obdrží tyto stanice (značka, pásmo, počet bodů):

OK3OM	3,5 MHz	160 bodů
OK1DXZ	3,5	160
OK3IF	7	987
OK1MAW	14	5 002
OK3CKY	14	2 624
OK2PAE	21	23 100
OK2KMR	21	13 630

OK1WT	28	192
OK1MMW	multi	70 272
OK3FON	multi	17 952
OK3KTY	kol.	75 010
OK3VSZ	kol.	74 802

Celkem 66 hodnocených našich stanic, další dvě zaslaly deník ke kontrole. Vítězná stanice z Evropy v kategorii jednotlivců na všech pásmech OR2QI měla 136 240 bodů, v kategorii kolektivních stanic UK4WAR 299 468 bodů. Žádná stanice z Evropy nesoutěžila v pásmu 1,8 MHz.

Výsledky čs. Závodu míru 1980

jednotlivci – obě pásma

1. OK1MAC	81 QSO	11 178 bodů
2. OK1JEN	69	8 847
3. OK2BHT	64	7 527

Hodnoceno 12 stanic.

jednotlivci – 1,8 MHz

1. OL6AWY	48	3 312
2. OK1DCF	46	3 197
3. OL8CIR	46	3 174

Hodnoceno 10 stanic.

kolektivní stanice

1. OK3KXH	76	9 856
2. OK5TLG/p	69	8 610
3. OK1KRY	70	8 440

Hodnoceno 12 stanic.

posluchači

1. OK2-4857	433	19 918
2. OK1-19973	307	13 201
3. OK1-11861	260	11 180

Celkem hodnoceno 10 stanic.

Deníky nezaslaly stanice: OK1DC, OK1DE, OK1KCZ, OK1KNC, OK1KPX, OK3RWB, OK3TBM, OL8CII. Vyhodnotil kolektiv OK2KMB pod vedením OK2-4857.

Výsledky závodu k 35. výročí osvobození ČSSR

Kolektivní stanice

1. OK3KAG	150 250	17. OK3KEE	48 901	33. OK3KGO	13 872
2. OK2KOO	128 268	18. OK1KTW	47 306	34. OK1ONI	12 850
3. OK3VSZ	102 039	19. OK1ONA	47 067	35. OK1ORZ	11 850
4. OK3KXF	101 152	20. OK1KZO	46 986	36. OK1KIR	-10 252
5. OK1KSO	90 736	21. OK1KHL	44 526	37. OK1KQK	7 826
6. OK1KXP	86 400	22. OK3RJB	41 410	38. OK1KFB	6 432
7. OK1KYS	82 614	23. OK2KJU	40 470	39. OK2RAB	5 440
8. OK1KRQ	81 873	24. OK3KTD	37 146	40. OK1KLO	5 424
9. OK2KMR	80 784	25. OK1KOK	34 112	41. OK1ONC/P	4 669
10. OK1KCU	79 740	26. OK1KSD	30 780	42. OK1KBU	4 148
11. OK1KQJ	77 200	27. OK3RWB	30 192	43. OK2KNJ	2 450
12. OK3KYR	76 053	28. OK2KOO	27 068	44. OK3KYM	2 266
13. OK3RKA	71 577	29. OK2KOD	24 131	45. OK1KEL	1 518
14. OK1KPZ	69 646	30. OK1OFK	18 546	46. OK1KCF	1 078
15. OK1OAZ	65 932	31. OK2KAT	18 444	47. OK2KVI	134
16. OK3KJF	55 874	32. OK1OFA	14 136		

Diskvalifikována OK1KQH – nevypočítaný výsledek. Vyhodnotil OK1MP.

Jednotlivci

1. OK2QX	120 756	26. OK1AHQ	30 800	51. OK3CME	6 837
2. OK3CMZ	111 289	27. OK1IHA	30 378	52. OK1DGN	6 364
3. OK3JF	95 484	28. OK3CEE	30 051	53. OK1QH	6 232
4. OK3YL	89 345	29. OK3CES	28 710	54. OK1GP	6 192
5. OK1AVD	88 776	30. OK1XG	27 854	55. OK1DKR	5 434
6. OK1IAR	88 330	31. OK1AES	24 354	56. OK2BHT	5 313
7. OK2KR	85 848	32. OK1DLA	20 582	57. OK1XC	5 248
8. OK3CFP	81 679	33. OK3BA	19 292	58. OK2BAR	5 220
9. OK1FV	75 597	34. OK1KZ	18 846	59. OK2BNX	4 896
10. OK1FCA	68 544	35. OK3CAN		60. OK3AS	4 647
11. OK1VK	67 735	36. OK1MHI	16 080	61. OK1FBH	4 023
12. OK2PAM	66 248	37. OK3YK	16 074	62. OK3TEG	3 968
13. OK2YN	62 100	38. OK1AGA/P15	680	63. OK3OC	3 024
14. OK1MAC	57 792	39. OK2BTT	15 360	64. OK2SLL	2 808
15. OK2LN	53 541	40. OK2XA	15 060	65. OK1JVS	2 489
16. OK2ABU	46 920	41. OK1AOV	14 840	66. OK1PH	1 953
17. OK3LL	42 552	42. OK1MP	12 878	67. OK2BOB	1 786
18. OK3CEG	40 590	43. OK2JK	12 532	68. OK2BAS	1 292
19. OK3TDB	39 494	44. OK3CFS	12 222	69. OK2PEQ	1 254
20. OK2BKR	39 180	45. OK1MAA	11 760	70. OK2BCA	792
21. OK3YCA	36 686	46. OK1ARL	10 980	71. OK1DDJ	329
22. OK3CTB	36 103	47. OK3CDN	10 920	72. OK1JDJ	320
23. OK2DPD	32 844	48. OK1AJY	10 545	73. OK1DGE	259
24. OK1AWF	32 304	49. OK2BWH	10 065	74. OK2SWD	107
25. OK1AOZ	31 304	50. OK2SW	7 068	75. OK1DCC	99

Vyhodnotil OK1ADM.

Posluchači

1. OK3-915	44 903
2. OK1-20991	23 585
3. OK1-11861	18 576
4. OK2-20650	17 748
5. OK1-21940	12 546
6. OK3-27063	9 487
7. OK3-26327	7 520
8. OK2-16334	3 496
9. OK1-22172	1 349
10. OK1-20897	148

Diskvalifikování OK1-2149 a OK120882 – neuvádějí v deníku protistanice.

Vyhodnotila OK1OZ.



Rubriku vede ing. Jiří Peček, OK2QX, ZMS, Riedlova 12, 750 02 Pterov

V srpnu t. r. se podařilo známému Mikovi, G3IGW, navázat v pásmu 40 m spojení pro WAC během jedné hodiny (ZS3, VK3, UL7, LU3, YU, W2).

V Hongkongu byl uveden do provozu majákový vysílač VS6HK, pracující na kmitočtu 28 290 kHz s výkonem 10 W. Poslechové zprávy je možno zasílat na Box 541, Hongkong.

Plánovaná expedice na ostrov Heard se uskuteční ve druhé polovině ledna. V současné době se zajišťují finanční prostředky pro celou akci.

Nové radioamatérské pásmo 10 MHz bude od 1. 1. 1982 postupně uvolňováno pro práci radioamatérů v jednotlivých zemích. Komise IARU 2. oblasti přijala následující závazná doporučení:

a) bude přípustný pouze telegrafní provoz, aby se umožnilo co největšímu počtu zájemců toto pásmo užívat,

b) spojení z tohoto pásma nebudou započítávána do různých závodů a soutěží, jako je např. DXCC a v tomto pásmu nebudou organizovány žádné závody,

c) maximální výkon bude omezen na 250 W. Obdobná doporučení přijala i konference 1. regionu IARU v únoru t. r.

V polovině letošního roku bylo v Anglii přes 28 000 koncesionářů, asi 3000 z tohoto počtu nejsou členy RSGB.

Období od poloviny srpna do poloviny září se vyznačovalo hlavně stálým odkládáním již ohlášených expedic. Stálý vzruch na pásmech však zajišťovaly speciální stanice vysílající k moskevské olympiádě, které byly velmi aktivní, a každý, kdo měl zájem, mohl snadno splnit podmínky olympijského diplomu.

Kromě sovětských stanic používaly i řecké stanice zvláštní prefix SW. Pacifická expedice K5YY nevzněla příliš dobře – po 5W1CS se ještě ozval jako ZK2YY a zastávka na FW8 již patřila mezi „neslyšitelné“. Hned na počátku září se ozvala dvojice ZL1AMO a AZV jako A35EA a A35TW, později jako ZK2 a 5W1; hlavně v době dobrých podmínek na 10 m byly jejich signály vynikající. Prázdňinová expedice amatérů z DL na Shetlandské ostrovy byla velmi úspěšná; i naši amatéři nasbírali dobrý body pro WAE. Během září se postupně zlepšovaly podmínky šíření, takže expedice HK0AB na Bajo Nuevo a HK0AA na Serrana Bank patřila mezi dobře slyšitelné. Její provoz však názorně ukázal, že v dnešních, stanicemi přesycených pásmech, může úspěšně pracovat jen velmi zkušený operátor, chce-li při expedici dosáhnout mimořádných výsledků. Bohužel z účastníků kolumbijské expedice to nelze říci o žádném, ale i přes značnou preferenci stanic W se některým našim stanicím spojení podařilo (hlavně na telegrafii). Prakticky ve stejnou dobu pracovala ještě další expedice, z ostrova Tromelin, telegraficky jako FR7BP/T, SSB pod několika značkami FR0. Prakticky po celé září bylo možné pracovat se stanicemi na Korsice, kde byly expedice F0FHE/FC, F0FOC a F0AMY/FC. Ještě před uzavírkou se ozvala z mezipřístání na D68 další skupina amatérů z DL, jejichž konečný cíl byl ostrov Juan de Nova – QSL via DK9KD.

Naším amatérům je velmi dobře známa značka OE1FF – pracuje na všech pásmech a s OK amatéry český. Málo je však známa skutečnost, že je to dobrý přítel našeho skladatele Karla Vacka a že byl dlouhá léta členem orchestru R. A. Dvorského.

Pro letošní rok patří srdečné díky kromě pravidelných členů OK-DX kroužku (OK1ADM, OK1FF, OK2SW, OK1MG, OK2RZ, OK1AOJ, OK2BKR atd.) i OK2PEX, LZ1ZF, SP2FUA, OK2-4857 popř. dalšími

nejmenovaným, kteří přispěli písemně nebo na pásmu něčím do této rubriky. Mnoho publikovaných informací bylo též převzato z DX News Sheet, který vydává pravidelně RSGB. Doufám, že i nadále budou zprávy docházet – dobrých a včasných informací nebude nikdy dost. Přijemné prožití svátků vánočních, hodně zdraví a DX do nového roku 1981 přeje všem OK2QX.

Přehled QSL manažerů vzácnějších stanic:

značka	manažer	značka	manažer	značka	manažer
AP2AD	K1KNQ	H45SH	AD1S	VP2VEJ	WB3KGY
A35EA	ZL1AMO	J3AAG	K1EM	VQ9DM	K1BZ
A35TW	ZL1AZV	J3ABX	GF3GX	VQ9DJ	WA1ZEB
AH8A	WD5EKM	KLCT	WA1ZXF	W8OEF	
A4XGY	K2RV	J6LIM	VE2EWS	VQ9JV	KB5MZ
A4XVK	G48VB	J6LJU	V56CT	VQ9SL	W2HML
A7XA	DJ9ZB	KC4AAC	K7ODK	VQ9TT	KB5MZ
A7XGI	DL2MY	KC6CV	K8OAJ	V55DD	G4EY
CE0AC	CE3YY	KC6MJ	W7PHO	YB7ACZ	AG5X
CT2CB	KB5GL	KH2AD	W6TPC	YB9X	JA1UT
CX5RV	G5RV	KP2A	WB2VFT	YK1AN	DJ9ZB
C31SJ	DL1HH	KV4AA	K6PBT	ZB2BL	W9JVB
G5AGC	K4YT	KX6PP	WD4NVH	ZD7HH	W4FRU
VE2WI/C6A	VE2UN	OY5NS	W3HNK	ZDRKM	G3IFB
D68AP	WB2OH0	OY5J	K2JUL	ZF1MA	VE3GCO
EA8OR	DJ6JI	ST2FF/STO	OH2MM	ZK1CF	ZL2AQF
EL7A,I	DL2GA	TAK2S	G3CSP	3D2FL	VK3HE
FB8XV	F5VU	TF3YH	WA8AE	3D6BP	W1OX
FB8ZO	F6EYB	TR8DX	F6ESH	4S7DJ	W4BAA
FG7AS	W7RUK	TZ4AQ	ON6BC	4U1UN	W2MZV
FK8CR	W7OK	T3AB	JE3LRN	5W1CS	K5Y
FK8DH	DJ9ZB	T3AC	W5RBO	5Z4YW	VE3ACY
FM0AA	WB4IWW	T3AT	G3XZF	6T1YP	OH2BH
FW0DD	VE30DX	T3LA	W7OK	6W8JI	WA4VDI
GUSAE	DJ9NX	VK9XW	VK6RU	9H3BC	G3XMD
H88KA	H85KA	KP1KT	WB4INC	SJ2TJ	N8JW
HH2VP	N4XR	VK9ZG	VK3OT	9V1TK	JA6RIL
HK0BKX	WB4QFH	VP2AG	WB2TSL	9Z7CSJ	9Y4JW
HS1ABD	K3EST	VP2MEZ	W0FOAZ		
HZ1AB	K8PYD	VP2ML	K1RH		

Počet potvrzených zemí podle seznamu DXCC

československých stanic k 10. 9. 1980

CW + FONE

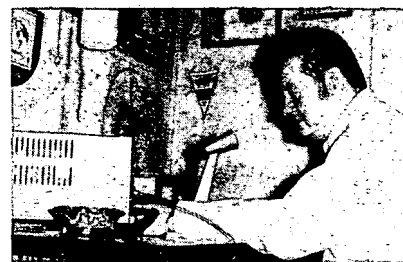
CW + FONE	CW
OK1ADM	319/346
OK1FF	318/357
OK3MM	318/353
OK1MP	315/341
OK2RZ	314/329
OK1TA	311/327
OK2SFS	311/326
OK2BOB	301/311
OK2BKR	299/306
OK1AWZ	298/308

FONE

FONE	RTTY
OK1ADM	317/338
OK2RZ	306/317
OK1TA	303/314
OK1MP	301/322
OK1AWZ	294/304
OK2BKR	290/297
OK1ATE	277/282
OK1JKL	276/278
OK3MM	269/279
OK1DA	256/261

SSTV

SSTV	
OK3ZAS	50/51
OK3TDH	30/31
OK1JSU	30/30



Vás OK1IQ

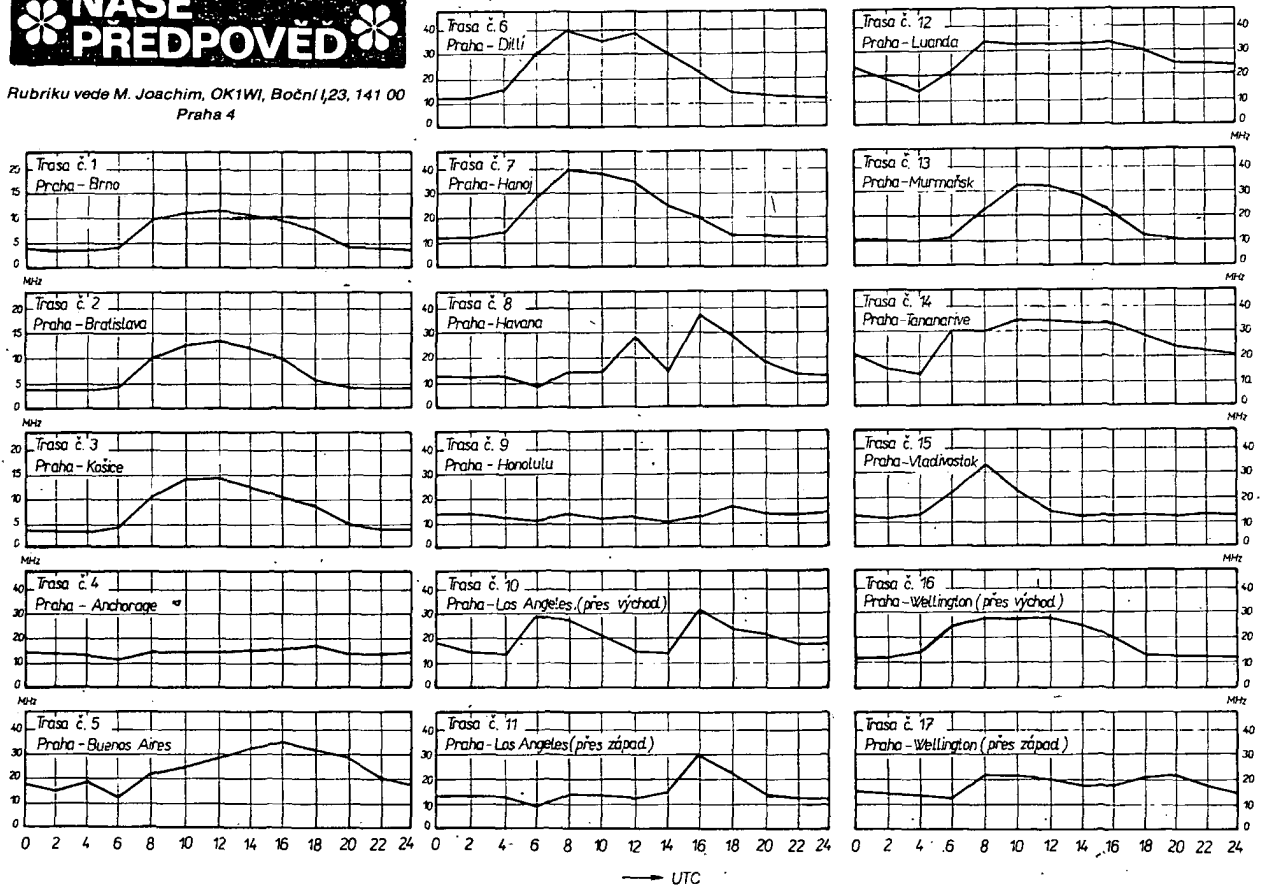
A/12

WI

NAŠE PŘEDPOVĚĎ

Rubriku vede M. Joachim, OK1WI, Boční I, 23, 141 00 Praha 4

na leden 1980



Předpověď je založena na hodnotě ionosférického indexu $\Phi_{F2} = 178$ janských, což je asi $R_{12} = 14.1$. U každého spoje odpovídá křivka hodnotě MUF, na tomto kmitočtu je pravděpodobnost navázání spojení 50 %. Od prvního čísla příštího roku budou naše grafy obsahovat další dvě křivky – pro HPF, kdy je pravděpodobnost navázání spojení 10 %, a FOT, kdy je pravděpodobnost navázání spojení 90 %.

prečteme si

Syrovátko, M.: ZAPOJENÍ S POLOVODIČOVÝMI SOUČÁSTKAMI. SNTL: Praha 1980. 288 stran, 291 obr., 17 tabulek. Vydání druhé, upravené. Cena váz. 27 Kčs.

Většina našich čtenářů zná první vydání této publikace, jejíž čtenářský okruh tvoří zejména radioamatéři a zájemci o polovodičovou elektroniku. Po rychlém rozebrání nákladu prvního vydání připravilo letos SNTL druhé, doplněné s ohledem na nové součástky a zapojení. Jsou v ní popisována zapojení, rozdělená do osmi tematických skupin: napájecí obvody, nf zesilovače, přijímače a jejich části, polovodičová technika v motorových vozidlech, aplikace polovodičů v oborech mimo elektroniku, různá zařízení, laboratorní pomůcky a měřicí přístroje a konečně měření polovodičů a měřiče. Publikovaná schémata zapojení s údaji o součástkách a výklad činnosti zapojení umožňují zkušenějším pracovníkům postavit si popisované přístroje, popř. i s různými úpravami podle vlastních požadavků. Seznam literatury u každé z kapitol pak usnadňuje zájemcům získat podrobnější údaje o různých způsobech zapojení, součástkách apod. V desáté kapitole jsou přehledně shrnuty základní technické údaje polovodičových součástek. Zapojení, o něž je druhé vydání doplněno, jsou soustředěna na konci knihy ve dvou kapitolách: Napájecí obvody a nízkofrekvenční technika a Vysokofrekvenční obvody a pomocná zařízení.

frekvenční technika a Vysokofrekvenční obvody a pomocná zařízení.

Knihy je určena vyspělejšími amatéry, pracovníkům v laboratořích a širokému okruhu čtenářů, kteří se zajímají o polovodičovou techniku, a mezi radioamatéry bude jistě přijata s velkým zájmem. —JB—

Čtvrtkov, N. I.: SPOLEHLIVOST V MIKROELEKTRONICE. Z ruského originálu *Надежность в микроэлектронике*, vydaného nakladatelstvím Znanie, Moskva 1975, přeložil Doc. Ing. J. Jerhot, CSc. SNTL: Praha 1980. 56 stran, 7 obr., 1 tabulka. Cena brož. 6 Kčs.

Tato útlá brožurka seznamuje čtenáře se základními problémy spolehlivosti v mikroelektronice z pohledu fyzika. Autor se v ní zaměřuje na směry rozvoje mikroelektroniky s cílem ukázat na možnosti, které se v této oblasti naskýtají, a na druhé straně na meze, které současná věda umí předpovědět.

Po krátké předmluvě, hodnotící záměr, který si autor publikace vytkl, jeho způsob zpracování a přístup k dané problematice, následují čtyři kapitoly: Fyzikální omezení mikrominiaturizace bipolárních a unipolárních tranzistorů, Fyzika nespolehlivosti, Elektronické součástky pro vysoké teploty a Polovodičové měniče sluneční energie na elektrickou energii. V nich autor na základě všeobecného rozboru současné technologie a jejího spojení se základními vědami – fyzikou a fyzikální chemií – ukazuje možnosti i efektivnost zvyšování spolehlivosti mikroelektronických prvků. Krátký závěr je věnován úvaze o perspektivách této oblasti.

Knihy je určena širokému okruhu čtenářů se základními znalostmi fyziky; podává originální hodnocení a rozbor celé řady problémů a přispívá k vytvoření hlubšího názoru na problematiku spolehlivosti v mikroelektronice. S podobným souhrnným pohledem bychom se málokdy v literatuře tohoto oboru mohli setkat. —Ba—

četli jsme

Radio (SSSR), č. 4/1980

Transceiver pro pásmo 160 m – Imitátor zvuku výstřelu – Modulátor šířky impulsů pro tyristorové regulátory – Elektronické regulátory stavu kapaliny pro automobily – Anténa s kombinovanou polarizací – O barevných televizorech – Vybavení kanálů stereofonního magnetofonu – Přístroje pro magnetický záznam, vyráběné v SSSR v roce 1980 – Blok regulace hlasitosti a barvy zvuku – Doplněk k osciloskopu pro hodnocení jakosti zesilovačů – Novinky v kazetových magnetofonech – Připojování stereofonních sluchátek – Zlepšení úrovně záznamu – Novinky v měřicí technice – Nf měřicí zařízení – Vysílač začínajícího radioamatéra – Práce s generátory rozmlataného kmitočtu – Funkční celky a doplňky elektronických hudebních nástrojů – Stereofonní indikátor úrovně signálu – Aktivní televizní anténa – Integrované obvody K174ChA2 a K174UR3 – Piezokeramické filtry FP1P-049a, FP1P-049e.

Radio (SSSR), č. 5/1980

Transceiver pro provoz přes radioamatérské družice – Několik rad pro radioamatéry – Elektronický dispečer pro leteckou dopravu – Výrobky sovětské spotřební elektroniky – Připojení sousedního napáječe k otočné anténě – Jakostní vf ampérmetr – Ovládání otočné antény – TVP nové generace – Ochrana reproduktorů – Jakostní pohon gramofonového talle – Třípásmová akustická souprava – Aktivní regulátor hlasitosti – Mf zesilovač s tranzistorovým detektorem – Nový výkonný zesilovač v magnetofonu Jupiter-203-stereo – Odposlechový kanál do magnetofonu – Omezovač šumu – Výhybka pro

dvoupásmovou reproduktorovou soustavu – Elektronický „zámek“ – Miniaturní voltmetr a měřič kmitočtu – Přehled sovětských univerzálních měřících přístrojů – Syntezátor hudebních rytmů – Megafon – Generátor náhodných čísel – Automatický vypínač osvětlení – Hra „červený nebo zelený“ – Technologické rady – Ochranné obvody v napájecích zdrojích – Sovětské páčkové spínače a přepínače – Indikátor výstupního výkonu se svítivými diodami – Jednoduchý měřič kmitočtu.

Radio (SSSR), č. 6/1980

Elektronika pomáhá lékařům – Optimální podmínky pro DX – Anténní soustava pro 144 a 435 MHz s velkým ziskem – Přijímač pro pásmo 160 m – Přístroj, signalizující překročení zvolené rychlosti v automobilu – Generátor tónového signálu pro elektronické hudební nástroje – Televizory nové generace – O anténách s vertikální polarizací – Encyklopedie elektroniky pro mládež – Náramkový přijímač „Myška“ – Jednoduché světelné tablo – Zlepšení selektivity přijímače s přímým zesilením – Několikátónový generátor – Technologické rady – Amatérský gramofon – O regulaci hlasitosti ve stereofonních zesilovačích – Proloužení doby života magnetofonových hlav – Výstupní stupeň známého zesilovače – Snímací zesilovač – Špičkový indikátor úrovně signálu – Univerzální měřící přístroje sovětské výroby – Přenosný měřič napětí – Novinky ve spotřební elektronice – Bulharská spotřební elektronika – Cyklovač stěračů – Měřič kapacity s operačním zesilovačem – Slitiny pro pájení – Zajímavá zapojení ze zahraničí.

Rádiotechnika (MLR), č. 8/1980

Integrované nf zesilovače (39) – Zajímavá zapojení: nf zesilovač 180 W, dva stabilizované zdroje s emitorovým sledovačem, zdroj impulsů pro číslíkové hodiny s kmitočtem odvozeným ze sítě – Měřič zkreslení – Dimenzování krátkovlnných spojů (15) – Doplnění klíčové údaje reportu (2) – Doplněk k měření kapacit pro číslíkové měřič kmitočtu – Výpočet drah komunikačních družic (3) – Stabilní VXO – Amatérská zapojení: jednoduchý CW monitor, síťový zdroj k modernímu transceiveru, jednoduchý přijímač pro začínající amatéry, VFO na 80 m – Barevný TVP (4) – Údaje TV antén – Gramofon NC-440 – Příklady použití tyristoru Tungstram ST 103 – Mikroprocesor 8080 (4) – Programování kalkulátoru PTK-1072 (11) – Katalog IO: MM 5314 – Radiotechnika pro pionýry – Indikátor logických úrovní.

Radio, Fernsehen, Elektronik (NDR), č. 8/1980

K čemu normy... – Nové normy RVHP pro akustické měřící přístroje – Použití mikroprocesorů v ocelárně – Vazba mikroprocesorů přes vstupní a výstupní jednotky – ZE-1, mikroprocesorové pracoviště – Světová rádiová konference 1979 – Zkušební jakost, kritérium kvality při lokalizaci chyb – Moderní napájecí zdroje (8) – Pro servis – Rok v Antarktidě – Alfamerická indikace – Televizní hra BSS 01 – Informace o polovodičových součástkách 169 – Řídící přístroj pro měření vzdálenosti družic lasarem – Analogové spínače a násobiče s tranzistory MOS-FET – Impulsový diskriminátor – Stabilitní klopné obvody s integrovanými obvody TTL – Časovač s impulsním nabíjecím napětím – Sériový výstup číslic – Jednoduché měřiče napětí/kmitočtu – Nová použití Hallova jevu – Kacetna pro měření tahu pásku – Zkušenosti se stereofonním magnetofonem B 93 – Akustická obrazová technika.

Radio-amatér (Jug.), č. 7–8/1980

Zabezpečovací zařízení s využitím číslicové techniky – Jednoduchý transvertor pro pásmo 432 MHz (2) – Indikátor vybití akumulátoru – Zlepšený zkoušeč tranzistorů – Univerzální stabilizační zdroj napětí – Akustická kontrola stěračů v automobilu – Signalizace při parkování – Charakteristické vlastnosti gramofonových desek – Dynamika dráhy amatérských komunikačních družic (2) – Úpravy zařízení FT101 – Elektronická signalizace pro košíkovou – Práce se součástkami, citlivými na elektrostatické náboje – Elektronický bezpečnostní zámek – Obvod pro směšování stereofonního signálu pro sluchátka – Výpočet MUF při výskytu vrstvy E_s – Univerzální měřící zesilovač – Rozložení součástek na deskách s plošnými spoji – Koncepce občanských radiostanic – Měření proudu, odebrávané ze sítě – Univerzální měřící přístroj Iskra UNIMER 1 – Rubriky.

Funkamateu (NDR), č. 8/1980

Zařízení INTERSPUTNIKU – Pro amatéry: A902D, A910D – Filtr MPX pro zlepšení stereofonního příjmu – Směšovací pult pro domácnosti „HSM – 8-4“ (2) – Univerzální díl počítáče s UB21D – SIO a tranzistory: tři varianty zesilovače pro stereofonní sluchátka – Časový spínač pro temnou komoru s měřením osvitů – Síťový zdroj 9 V s omezením proudu – Doplněk k článku Elektronická hráč kostka – Aperiodický širokopásmový vf zesilovač – Jednoduchá tyristorová barevná hudba – Seznam zemí DXCC k 1. 6. 1980 – Polovodičové součástky NDR v roce 1980 – Transvertor 28/144 MHz – Ještě jednou elektronický klíč – Pult Fu-Pu 10 pro výuku Morseových značek – Úzkopásmový modulační systém NBVM – Jak si zlepšit zaměrovací přijímač – Nf zesilovač ke stavebnici Pikotron – Automatické zařízení pro modelové železnice – Provoz na amatérských pásmech (3) – Pomůcka k rychlému určování kmitočtu rezonančních obvodů.

ELO (SRN), č. 9/1980

Aktuality – Tiskárna pro mikropočítače – Jak pracovat s hliníkem – Využití počítače při volbách – Vývoj techniky hi-fi – K provozu zařízení hi-fi v bytech – Videotechnika v domácnosti – Jakostní gramofon Dual – Integrované obvody ICL 8211 a ICL 8212 – Elektronická síreňa – Univerzální číslíkový přístroj – Princip a použití osciloskopu – Náhrada polovodičových součástek – Úvod do tranzistorové spínací techniky (10) – Využití relé – Z výstavy Ham radio '80 ve Fridrichshafenu – Elektronická stavebnice Elektron-Labor E 200 – Tipy pro posluchače rozhlasu.

I N Z E R C E

Inzerce přijímá Vydavatelství Naše vojsko, inzertní oddělení (inzerce AR), Vladislavova 26, 113 66 Praha 1, tel. 26 06 51-9, linka 294. Uzávěrka tohoto čísla byla dne 17. 9. 1980, do kdy jsme museli obdržet úhradu za inzerát. Neopomeňte uvést prodejní cenu, jinak inzerát neuveřejníme! Text inzerátu pište na stroj nebo hůlkovým písmem, aby se předešlo chybám vznikajícím z nečitelnosti předlohy.

PRODEJ

UHF díl na TV Šitelis (350), orig. Al chladiče na výkon. tranz. (25, 50), polariz.relé (60), TC939-26, 56 (25, 35). Písmo pro známce. Ing. M. Čapra, Za humnami 59/3, 949 01 Nitra.

Obj. fletogonelekt. 2,4/35 (2400), tov. kryšt. stol. dig. hod. Perf. fuňg. 220 V aj. so zask. napáj. 9 V (1500), ital. tester electronic A, V, Ω, pF, dB, 1 MΩ/V (1500), AVOM C4313 (1500), krystaly 100, 200, 500 kHz, 1, 8, 10, 13,5 MHz (290, 270, 250, 160, ost. 90), výb. IFK120 (100), malý RC-gen., odd. nf. vf výst., rozsah vf 150 kHz – 28 MHz + nf, mod. ±5 % (1200), tyr. reg. obr. (250), malá ruč. vrt. 220 V/420 W 800 ot. (1200), autor. 220 V/250 W (400), GD608/618 (50), MA3560A (50), AF379 (100), MP80–100 μA (180), nedok. tranz. osc. AR5/71 (500), vs. výb. stav. Kúpim: UHF wobbler do 16 MHz alebo staveb. návod, koax. 75 Ω potenc., CA3140, diody PIN, LQ100, BFR14A, B, C, BFQ28, BFQ33, M8A810S, otoč. min. prep. TS. Ing. Daniel Sláma, Vodárení bl. 3/2, 917 00 Trnava.

Merací přístroj DU20 (2000) a kazetový magnetofon s rádiom DV, SV, KV, VKV (2500). Milan Filo. Pod Sokolice 38, 911 01 Trenčín.

Tuner SONY ST3950 FM-CCIR/AM (8000), souprava 2 ks kondenzátorové mikrofony, 2 ks dozvukové zařízení vše od jap. firmy PIEZO, kompl. (3000). Zesilovač 4x 100 W sin/2 Q s interním 5 pás. korektorem (equalizer) 4 indikátory VU, 2 univerzální vstupy, nutno vidět (8000). Robert Draglewicz, Dukelská 3, 737 01 Český Těšín, tel. 551 65.

4 ks MBA810S (à 60), 2 ks A-250D (à 80), 3 ks MAA661 (à 40), 2 ks A-220D (à 70), Jaroslav Plevko, Žarec bl. 41/107, 022 01 Čadca.

MAS560 (à 80), MAS562, MH74S74, MHB2100 (à 100), Marcel Jánoš, Stará cesta 1, 053 41 Krompachy.

Širokopás. TV antény TVA21-60 (200), TVB21-60 (50), Riga 103 (1000), tel. relé (à 20), 2 tel. přístroje (50, 30), Ivo Piša, Poiomská 934, 282 01 Český Brod. **Kazetový magnetofon SANYO** (2900), zesilovač AZS171/A 2x 10 W (1100), 8 magnetofonových kaziet nahratých pop music C90-60 (800), stereorádio s gramofonem zn. STREČNO 2x 5 W (500), stereo autoreprodukty 2 ks 2x 5 W (1000), reprodukty

ARE667 2 ks (600), farebná hudba 4x 50 W (400). Tibor Michálek, Dol. Lieskov 203, 018 21 Pov. Bystriča.

Hi-Fi raménko P1101 (950) a kompl. talíf vč. ložiska na SG40 (450). Koupím 1 ks SN7447, 1 ks 40673, 1 ks MAS561 nově. Jen poštou na adr. A. Bakota, Turzovská 785, 739 11 Frýdliant n. O.

AY-3-8500 a CD4072 (400). Michalis Moisisis, Místecká 212, 705 00 Ostrava 5.

MH7442, 75, 90 (160, 150, 150), D147 (155), MAA748 (90), KD607-617 (160) do 10 ks. J. Skála, Bobíouda, 543 44 Černý Důl.

Magnetofon Sony TC378 + 4 mgf. pásky (13 400), tuner Technics ST7300 (7200), sluchátka Technics EAH510 (1250), TW40B (2100), SG60 se Shure M75 (1750), 2 ks třípásmové boxy (2200), vše v 100% stavu. J. Hnat, Pod vrchem 2988, 276 01 Mělník.

Nový gramo-tanler (500), stereo zos. TW30 (700), 2 ks ART 481 + transf. (420), přepínače Izostat (cena podľa veľkosti). Peter Ovcáriř, 053 21 Markušovce 4.

Nový barevný přenosný televizor Elektronika C430 obrazovka in line 220/12 V (4800). Sovětské tranzistory KT, GT a IO. Seznam proti známce. Televizor jen osobní odběr. Karel Šlitr, 517 01 Soinice 402.

Hi-Fi sluchátka Lenco K106 16 až 22 000 Hz (750). Případně vymením za BFT66 i MC1310 (alebo AZ90), 10 ks KA206, 8 ks ARE467 (nepoužité). Případně kúpim. P. Kapusta, Podjavorinský 25, 917 00 Trnava, tel. 23 98 06.

Ruč. měř., ruz. elmat. (2500). Seznam proti známce. J. Karlas, Hurbanova 17, 142 00 Praha 4.

Hi-Fi raménko P1101 (900), talíf se strobsok. po obvodu (350), elektron. pohon i s motorkem (300), zesilovač RK4/70 – chasis – rozestavně (2000), DMM1000 (3000) – nutno cejchovat, Hi-Fi přijímač Prometheus (5500). Koupím: Si p-n-p tr. 50–70 W, 60 V, h₂₁ = 150–200, NE556, 555, MC10131, CD 4011, SAS580, 590, TDA1054, MH2009, CD4016, CD 4011, 4016 vybrané trojice SFE 10, 7MA s červ. značením, kostry QF26073, kryty QA69158, krystaly 100 kHz, tantaly 100 μF, sedmisegmentovky HP5082-7750, nebo ekvivalenty, nebo vyměním za Si polovodiče – nabídněte. Milan Sečka, Gottwaldova 14, 767 01 Kroměříž.

Kompl. osazení IO na zesil. Zetawatt Hi-Fi (AR 1/80), 2x 20 W (660) nebo i jednotlivě TDA2020 (à 230), 741 (à 50), 100% stav, nepoužité. LED Ø 5 mm, č. ž. (à 18), z (à 25), pár občán. radiostanic (jako nové) (1250). Jindřich Prokel, Gagarinova 21, 736 00 Havířov-Bludovice.

Tuner T632A (2500), velmi dobrý stav. Karel Tůma, Laškova 738, 539 01 Hlinsko.

Časopisy Radioamatér – Amatérské radio, téměř úplné ročníky 1946 až 1967 (à 25), Ing. J. Frydecký, Nám. Vítěz. února 1239, 535 01 Píleouč.

Páj. digitr. Z570M – 6 ks (à 60), getr. vf (à 2). Jiří Krystl, Ke Kolodějům 161, 250 97 Praha 8-Běchovice.

Širokopás. zeall. die konstr. AR5/79/20 osazený 2x BFR91 v krabici (600). Napájení 12 V. Jos. Bartoš, Šafářova 15, 102 00 Praha 10.

Hi-Fi gramo SG-40 se Shure M71 (1400), magn. B56 (1700), B43A (2700) – vše perfektní stav. Ing. A. Vajčner, Pflstavní 13, 170 00 Praha 7.

AVOMET I. nepoužívaný (800), sov. mer. přístroj (V, A, Ω, – 2,5 %) + měrač tranzistorov všetko so záručným listom (1000), far. hudba trojk. sam. skrinka, zvl. bez. sv. panelu (700) a far. hudba s panelom (1000), obrazovky 431QQ 44 (300), 531QQ44 (300), ant. zos. kanál č. 24 (350), menič frekvencie 35/4 (300), kan. volič Orion AT650 (300), Rubín 602 (250), TEMP6 (250), vychylovačky Orava 232, 235, Ambra, Bajkal, Zobor, Kalina, Lotos, Palas, Volna, Rubín 102, TEMP 6 ks (80), vn. trafo Jasmín, Lilia, Orion AT550 (ks 180), TEMP 6, Rubín 102 (à 100), motor mgf. Sonet duo (100). Milan Pohl, Štúrova 24, 971 01 Prievidza.

MAA748 (70), MAA741 (60), MC1312 (120), MC1314 (290), MC 1315 (250), IC4400 (170), Jozef Maťuška, Doiná Žďaña 17, 966 01 Hliník n. Hronom.

Merací přístroj AVOMET I. (850). Časový spínač vyrobený made in Poland v licenci Asea – Parametre: 220 V, 50 Hz, 5 A čas v rozměři 0,25 s – 60 hod (500). Miniaturní relé Lun 262142, n = 6750, R = 972 Ω, U = 24 V a výber z tejto sady relátok, zoplnajúcich spoľahlivo aj pri 12 voltoch (à 80). Jozef Dvorský, ul. Febr. víř. 85/8, 971 01 Prievidza.

TDA2020 (à 250), μA723, 741, 749 (à 130, 130, 220), KU605 (70), KT205/200 (50). Jap. radiomag. LED tuning. multi mixing SV, KV, VKV (OIRT – CCIR)

+ pásky (3500). Kúpim LED diody, tantaly a stereoidikátor. L. Švec, Volgogradská 20, 080 01 Prešov.
SAB8080AP mikroprocesor IO Siemens (1250). K. Šmigelský, A. Gwercovej, 811 00 Bratislava.
Kalkulačku Polytron 6005, 25 funkcií (1000). Vymenním stereo mikroton MDU24 za AY-3-8500. Ing. J. Engel, Vinohradská 3/A, 920 01 Hlohovec.
Magnetofón ZK246 (3500), stereozosil. AZS100L (800), mikrofon MD021 (200), 2x ARV081, 161, 261, ARN665 (500) a výhybky (200). Fr. Wimmer, Husova 167, 533 12 Chvaletice.
BFY90 (à 50), KB105 (à 55), KUY12 (à 190), MAA, MH, KT, KFY, KSY, KC, KZ, KZZ, KY, GC, BC, NU, KR, elektrolyty, trimry fotoodpony, nf trafo (6 V/5 A, ...) aj. Známka na seznam. Jiří Palina, 503 26 Osice 35.
Mgf M2405S 19 cm (4500). Rok starý. F. Jáchym, Vitavská 332/3, 370 10 České Budějovice.

KOUPĚ

Obč. radiostanice (2 ks), nejlépe zahr. Ivo Piša, Polomská 934, 282 01 Český Brod.
Kalkulačkový luminisc. - zelený displej, 9 míst, nejlépe 9LT01, prodám ICL7038 (400), Písemné. Mir. Hübsch, Na Rozhledu 197, 400 03 Ústí n. Labem.
Kvalitní anténní předzesilovač, dálkové laditelný varikapem pro k. č. 21-60, zisk - minimálně 25 dB. Antonín Vrabel, Nerudova 469, 753 61 Drahotuše.
MC1310P, ker. filtry Murata SFE10,7M1, trojice, kond. 470pF/TK794 - 4 ks, 2 ks komplement. TIP41/42 - popř. ekviv. i kostř. QF26073 + kryt QA69158 - 3 ks, ARN738 - 2 ks. L. Hájek, Pod n. Iesem 36, 160 00 Praha 6.
ARN668 (669), ATZ668 2 ks, popřipadě vyměním za MAA504 a doplatím. Voj. Miloslav Novotný, VÚ7494/A, 503 63 Nepolisy.
IO TCA730 a TCA740. Karol Hodosi, Fučíková 444, 929 01 Dunajská Streda.
LED diody Ø 5, Ø 3, KP100. Miroslav Jána, 387 32 Sedlice 300.
555, 556, 74121, CD4030, ICM7555, XR2240, U105, SMY51, ručk. indikátory, LED, displeje - cena. Ing. Vladimír Velčovský, Kubánská 1547, 708 00 Ostrava-Poruba.
Motory asynchronní pomaloběžné do 30 W, trojici SFE10,7 Murata, Shure, mgf. hlavy, MC1310P, IO pro

SQ dek., 150 ks LED Ø 5 a Ø 3, 2N187, display HP5082-7750 4x, BF244A, SN 7490, 47, 03, µA741, 8, trafo typ C - 170 W, MAA436, různé disk. souč., tant. k potenciom. tah, přepínač otoč., relé - dusík, krystal 100 kHz, KF521, MAS561, 560 koupim - vyměním za B56 - téměř nehraný, nenahrává. Miloš Holeček, Divišova 449, 530 03 Pardubice.
Telegrafný klíč - cena nerozhoduje. Jozef Lukianov, ul. L. Svobodu 1, 909 01 Skalica.
IO SO42P, CA3053, SFE10,7MA, BF900 (TJ), BF451, 2x 4BB104G, 2x 2BB104G, LED Ø 5 mm. M. Marek, Malinovského 689, 686 01 Uh. Hradiště.
Knihu: Gramofony a mikrofony, jejich provoz a opravy. Plánek na gramo SG60 nebo jiný Hi-Fi přístroj. Rychle. Josef Fuksa, ČSLA 90, 407 22 Benešov nad Pl.
TDA2020, XR2206, KF630, KFY, BC, BF, LED nabídněte, udejte cenu. Jaroslav Raab, Vítězného února 30, 680 01 Boskovice.
IO UAA170 + 16 ks LED červ. farby. A. Bokor, Mladej gardy 14, Družba, 917 00 Trnava.
MM5316, MM5371, MK50362, MH7490, KZ141, krystal 10, 100 kHz, TDA1054, TDA2020, TCA900, LQ100, 410, DG12H1, číslice LCD - větší. V. Průka, 381 01 Plešivec 345.
BFR90, 91, BFY90, dual - gate Mosfet, SFE10,7MA, 5,5, µA741, digitrony, log. IO. M. Knytl, Sládkova 481, 438 01 Zatec.
2 ks tlakových repro (dózy) 50 až 200 W, např. MH500, HF20, RCF apod. i poškozené. Dále LM329, LM739, diody LED červené, větší množství 2N3055. Frant. Pavlík, 696 73 Hrubá Vrbka 59.
BFT66, BF900, 185. V. Novotný, 257 42 Krhanice.
Nová serva Futaba 6 ks, dvě trojice jap. mf trafo 7 x 7 (červený, žlutý, bílý), jakýkoliv potahový papír i ve větším množství. Václav Mašek, Gottwaldova 1038, 535 01 Pílelouch.
Zháním elektronku AK2 2 ks, případně inu náhradu s rovnakou páticou. Ivan Kováčik, Kunerad IV. 22, 062 01 Starý Smokovec.
Hi-Fi plusautomatické chassis, zesilovač a tuner. I jednotlivě. 100% stav. Jen zahraniční. V. Kučera, Gogolova 4, 736 01 Havířov.
Vrak profes. čipopolprofes. magnetofonu nebo starší přístroj v chodu - dobrá 3 motor. mechanika. Dále koup. ant. napáječ s vinovcovým pláštěm cca 50 m, ant. transf. člen TATROZ. Prod. hlavičku Shure M75

- zcela nový (650), ZM1080 (60), KD503,2 (130, 100), MAA436 (85). P. Slaba, Vladislavova 6, 110 00 Praha 1.
Ihned - kvalifikační příručky: slaboproudá elektrotechnika, radiotechnika. Miloš Vorel, Staročeská 36, 165 00 Praha 6-Suchbát.
TV generátor BM261, 423, obdélníkového napětí BM371, LC měřič BM366, trafo navijedka i jiné přístroje. J. Jerhot, 379 01 Třeboň II/417.
Kvalitní vstupní díl VKV + mf obě normy, nastavený. Popis, cena. M. Fic, Koněvova 194, 130 00 Praha 3.
BFY90, BFW30, BFW16, BFR91, BFR90, BFR14B, BF900, 40673, 40816, 3N187, MC1310P, SFE10,7MA, MAA3005, AF239, dvouděrové fer. jádro pro sym. členy, délka 12 mm. Miroslav Hladký, 687 55 Bystřice pod Lopeníkem 145.
IO, LED, tranz. a další souč. P. Zelenka, Stavbafů 155, 530 09 Pardubice.
7-segment. LED displeje, SN7447, 40673, MC1310P, MP40-60 µA, kvartikon. M. Fiačan, Popradská 76, 040 11 Košice.

VÝMĚNA

Revox B77 - čtyřstopý za dvoustopý. Nový za nový. Jan Bostl, Švantlova 18, 397 01 Písek.
Různá čísla AR 70-73 za AR11/78, 1, 4, 11, 12/79 nebo prodám a koupim. M. Vyskočil, Švabinského 2663, 434 01 Most.
Kvantikon 43Q26 nepoužitý, spec. objektiv, 2,8/80 openar, 2x vychylovací a ostřicí cívký, servopohon clony a ostření za kvalitní jednookou zrcadlovku s vnitřním měřením světla, příp. prodám. Tomáš Kučera, Luční 1316, 592 31 Nové Město na Moravě.
Rozestavený zes. Texan 4x 50 W s dec. SQ a QS za Xenon výbojky, vn trafo, KT784, chladiče na diody, příp. prod. a koupim. Roman Kafka, Bachmačská 700, 280 00 Kolín II.

RŮZNÉ

Hřadám amatéra na výrobu kvalitního prehrávacího mgf Hi-Fi zařízení včetně výkonové části. Podrobnosti zašlem. M. Kotruch, 962 43 Senohrad 37.

ELEKTRONIKA INFORMUJE

Podnik Elektronika zavádí do svého výrobního programu na IV. čtvrtletí 1980 dvě novinky pro zájemce o reproduktorové soustavy.

Jedná se o dva nové typy:

RS224B - DVOUPÁSMOVÁ HI-FI REPRODUKTOROVÁ SOUSTAVA

technické údaje:

Jmenovitá impedance	4 Ω
Maximální standardní příkon	15 VA
Maximální hudební příkon	50 VA
Charakteristická citlivost pro 1 VA/L m	86 dB
Kmitočtový rozsah	40-20 000 Hz
Činitel harm. zkreslení při P = 15 VA	2 %
Vnitřní obsah	20 litrů
Celková hmotnost	8,8 kp
Rozměry (shodné s reprosoustavou RS238B)	480 x 320 x 225 mm

Osazení ARM6604 (ARN 664, 665) a ARV 161
 Reproduktorová soustava RS224B je dodávána jako finální výrobek se zárukou 12 měsíců. Je vhodná ke všem zesilovačům, přijímačům a magnetofonům s vstupní impedancí 4 Ω a výkonem větším než 10 W.
 Předpokládána MC 800,-Kčs.

RS128S - DVOUPÁSMOVÁ REPRODUKTOROVÁ SOUSTAVA

Soubor stavebních dílů obsahuje:

Basový reproduktor ARN5608, výškový reproduktor ARV088 s pňínýtováním upevňovacím kroužkem, kompletní elektrickou výhybku, skřín soustavy s černým omyvatelným plastickým povrchem, přední rámeček, průzvučnou tkaninu, spojový materiál a stavební návod.

Reproduktorová soustava RS128S o vnitřním objemu 10 litrů, s impedancí 8 Ω je kompletní stavebnice, která je vyhledávanou formou našich výrobků, hlavně pro začínající mladé konstruktéry v odbornosti elektroakustiky.

Předpokládána MC 390,-Kčs.

Obě tyto soustavy budou v prodeji v posledním čtvrtletí t. r. v našem středisku členských služeb ve Smečkách 22, Praha 1. Mimopražští zájemci se mohou svými požadavky na tyto výrobky obrátit na Dům obchodních služeb Svazarmu ve Valašském Meziříčí, protože Elektronika nezajišťuje zásilkový prodej na dobírku.



ELEKTRONIKA

ELEKTRONIKA - středisko členských služeb, podnik ÚV Svazarmu
 Ve Smečkách 22, 110 00 Praha 1

Telefony:
 prodejna 24 83 00
 odbyt 24 96 66
 telex 12 16 01

Mimopražští zájemci se musí se svými požadavky obrátit na Dům obchodních služeb Svazarmu - Valašské Meziříčí, Pospíšilova 12, tel. č. 2688 nebo 2060.